

klepsan
vana & ölçü aletleri

Strength Reliance Technology

Smart control for our future



*Since
1970"*

Product Catalogue



Hakkımızda

Kurulduğu günden bu yana üretimde kaliteyi ve siz değerli müşterilerine verdiği taahhütleri yerine getirmeyi kendisine ilke edinmiş,sektörün öncü firmalarından olan KLEPSAN sağlam adımlarla yoluna devam etmektedir.

KLEPSAN 1970'li yılların başında İstanbul Perşembe pazarı'ndaki Yanık Kapı Han da imalat sektörüne adım atmıştır. Firmamız sunduğu kalite hizmetin, ürettiği ürünlere ve kendisine duyulan güvenin getirdiği talep artışının karşılanabilmesi amacıyla 1994 yılında İkitelli Organize Sanayi Bölgesi'nde 2000m2 kapalı alana sahip fabrikası ile üretimine devam etmiş ilerleyen süreçte Tüm dünyada olduğu gibi ülkemizde karşılaştığı Çin malı ve kalitesi sorgulanan ürünlerin istilasına karşı yatırım bayrağı açan

KLEPSAN 2005 yılında Hadımköy Organize Sanayi Bölgesi'nde 15000m2 kapalı alana sahip yeni fabrikasının temellerini atmış ve 2007 yılı başında tüm imalatını bu yeni fabrikaya alarak üretimine devam etmiştir.

KLEPSAN artan üretim kapasitesi ve gelişen teknolojik yapısı ile Türkiye'de olduğu gibi dünya piyasalarında da tanıtılmaya 2007 itibari ile başlamış olup diğer dünya devletlerinden de hakettiği ilgiyi görmüş geçen iki sene gibi kısa bir sürede ihracat yaptığı ülke sayısını 36 a çıkartmıştır. Bu sayıyı arttırmak için yeni görüşmeler hız kesmeden devam etmektedir.

Kurulduğu günden bu yana Pazar payını,ürün yelpazesini ve makine parkurunu sürekli arttıran,müşteri memnuniyeti,ürün güvenilirliği ve ülke ekonomisine verdiği katma değerden onur duyan KLEPSAN çalışanlarının siz değerli müşterilerimize bilinçli ve kaliteli hizmet sunmasıyla beraber kazançlı birliklikler sağlamayı hedeflemektedir.

KLEPSAN En son teknoloji ile donatılmış makine parkurumuzla, deneyimli ve profesyonel profesyonel satış, üretim ve ar-ge kadrosu ile, MID 2014/32/EU,EN ISO-4064 Wrass TSE (TS 3148- TS 9809 - TS EN 3147- TS579- TS EN 331 – TS EN 12288 – TS EN 13828 TS 13547 - TS 1213),ISO 9001:2015, ISO 14001:2015, ISO 45001:2018, ISO 14001 PCT MID (GOST), kalite belgeleri ile, ve Türk malı ürün üretmenin verdiği gururla siz değerli müşterilerimize ve ülkemize hizmet etmeye devam etmektedir.

About Us

Since it was founded KLEPSAN VANA is one of the leading companies aiming to fulfill their commitment to his customers and to continue to provide the quality on his way.

At the beginning of the 1970s, Klepsan Vana began its production in İstanbul Perşembe Pazarı Yanık Kapı Han. To cover the demands which is the result of our qualified service and having confidence in our products and company, we have kept going on production in our new factory which has 2000 sqm closed area in İkitelli Organized Industrial Zone in 1994, furthermore we have started to serve our customers in our central sales office in Karaköy Perşembe Pazar.

Klepsan Vana has opened an investment flag against the Chinese query products and laid foundation of a new factory in 2005 in Organized Industrial Zone Hadımköy with a 13500m2 closed area and completely moved its production to his new factory at the beginning of 2007.

KLEPSAN VANA with its increasing production capacity by building the technological developments is being introduced abroad since 2007 and expanded its market in 9 other countries and developing its export facilities.

Since its establishment, Klepsan Vana is increasing its product range and the machinery course, is proud of its product reliability and adding value to its country economy. By the effort of conscious and qualified service of our employees for our precious customers, we aim to get profitable unity along the company and customers.

Klepsan Vana with the new factory building and office centers, equipped with the latest technology in our machines, experienced and professional sales and production R & D staff, with quality certificates MID 2014/32/EU,EN ISO-4064 Wrass TSE (TS3148-TS3147-TS579-EN 331), ISO 9001:2000, PCT (GOST) is producing the products to our customers with pride and will continue to serve our country.

KLEPSAN VALVE As we hope better things.



Kuru tip Soğuk su Sayaçları / Multi-Jet Dry Type Cold Water Meter.

| | |
|---|-------|
| DN15 - L165mm Q3: 2.5m ³ KVS-3K | 1-2 |
| DN15 - L165mm Q3: 2.5m ³ KVS-4K | 7-8 |
| DN20 - L190mm Q3: 2.5m ³ KVS-2K | 13-14 |
| DN20 - L190mm Q3: 2.5m ³ KVS-5K | 19-20 |
| DN20 - L110mm Q3: 2.5m ³ KVS-12K | 25-26 |
| DN20 - L190mm Q3: 4m ³ KVS-15K | 31-32 |
| DN25 - L260mm Q3: 6.3m ³ KVS-16K | 33-34 |
| DN32 - L260mm Q3: 10m ³ KVS-17K | 37-38 |
| DN40 - L300mm Q3: 16m ³ KVS-18K | 41-42 |
| DN50 - L300mm Q3: 25m ³ KVS-19K | 45-46 |

Kuru Tip Sıcak Su Sayaçları / (Multi-Jet Dry Type Hot Water Meter.

| | |
|---|-------|
| DN15 - L165mm Q3: 2.5m ³ KVS-3S | 5-6 |
| DN20 - L190mm Q3: 2.5m ³ KVS-2S | 11-12 |
| DN20 - L190mm Q3: 2.5m ³ KVS-5S | 23-24 |
| DN20 - L110mm Q3: 2.5m ³ KVS-12S | 29-30 |
| DN25 - L260mm Q3: 6.3m ³ KVS-16S | 35-36 |
| DN32 - L260mm Q3: 10m ³ KVS-17S | 39-40 |
| DN40 - L300mm Q3: 16m ³ KVS-18S | 43-44 |
| DN50 - L300mm Q3: 25m ³ KVS-19S | 47-48 |

Kuru Tip Aqua Plus Soğuk su Sayaçları/ Dry Type Aqua Plus Cold Water Meters.

| | |
|---|-------|
| DN15 - L165mm Q3: 2.5m ³ KVS-3K Aqua Plus | 3-4 |
| DN15 - L165mm Q3: 2.5m ³ KVS-4K Aqua Plus | 9-10 |
| DN20 - L190mm Q3: 2.5m ³ KVS-2K Aqua Plus | 15-16 |
| DN20 - L190mm Q3: 2.5m ³ KVS-5K Aqua Plus | 21-22 |
| DN20 - L110mm Q3: 2.5m ³ KVS-12K Aqua Plus | 27-28 |

Yaş Tip Soğuk su Sayaçları/ DWet Type Cold Water Meters.

| | |
|--|-------|
| DN15 - L165mm Q3: 2.5m ³ KVS-8Y | 49-50 |
| DN20 - L190mm Q3: 2.5m ³ KVS-8Y | 51-52 |

Bakır Çanaklı Kuru Tip Sayaç / Dry Type Cold Water Meters with Copper Bowl.

| | |
|---|-------|
| DN15 - L165mm Q3: 1.5m ³ MGK | 53-54 |
|---|-------|

Volumetrik Tip Soğuk su Sayaçları/ Volumetric dry type water meter.

| | |
|---|-------|
| 2V Volumetrik Kuru Tip Soğuk su Sayacı / 2V Volumetric dry type water meter | 55-56 |
|---|-------|

Woltman tip Soğuk Su sayacı/ Woltman type Cold Water meter.

| | |
|--|-------|
| DN15 - L165mm Q3: 2.5m ³ KVS-3V | 57-58 |
| DN20 - L190mm Q3: 2.5m ³ KVS-2V | 59-60 |

Woltman Tarımsal Su sayacı / Woltman Agricultural Water meter.

| | |
|--|-------|
| WT Woltman Tarımsal Su sayacı / Woltman Agricultural Water meter | 61-62 |
|--|-------|

Tesisat Gprubu / Plumbing Group

| | |
|--|---------|
| TS EN 13547 PN 16-40 Küresel su Vanası / TSE EN 13547 Ball Valve | 63-64 |
| TS EN 13828 PN 10 Küresel su Vanası Wrass/ TS EN 13828 Ball Valve | 65-66 |
| TS EN 13828 PN 10-16 Küresel su Vanası / TS EN 13828 Water Ball Valve | 67-68 |
| TSE EN 331 MOP-5/20 Küresel Gaz Vanası / TSE EN 331 Gas Valve | 69-70 |
| Ekonomik Endüstriyel Sulama Vanası / Economic Industrial Irrigation Valve | 71-72 |
| Küresel Yangın dolabı Vanası / Ball Fire Cabinet Valve | 73 |
| Vantuz / Suction cup | 74 |
| Küresel Kelebek Kollu Dişi Erkek Vana /Ball Butterfly Sleeve Female Male Valve | 75-76 |
| Küresel Termokupl Vanası / Ball Thermocouple Valve | 77-78 |
| Kollektör Ana vanası / Manifold Main valve | 79-80 |
| Tepe Flanşlı Küresel Vana / Top Flanged Ball Valve | 81-82 |
| Mini Küresel Vana / Mini Ball Valve | 83-84 |
| Yerden ısıtma Mini Vanası / Underfloor heating Mini Valve | 85-86 |
| Küresel Bahçe Musluğu / Garden Ball Tap | 87-88 |
| Taharet musluğu Filtreli / Angle valve With Filter | 89-90 |
| Küresel Bas / Global bas | 91 |
| Akuple dirselki küresel Vana / Coupled Elbow Ball Valve | 92 |
| Küresel Çamaşır Musluğu / Ball Laundry Faucet | 93-94 |
| TS EN 12288 Şiber Vana (Sürgülü) / TS EN 12288 Gate Valve (Gate) | 95-96 |
| TS EN 1213 PN-10 Stop Vana / TS EN 1213 PN-10 Stop Valve | 97-98 |
| TS 579 K3 Radyatör Vanası / TS 579 K3 Radiator Valve | 99-100 |
| TS 579 Radyatör Vanası EKO (PEX) / ECO TS 579 Radiator Valve | 101-102 |
| K2 Radyatör Vanası / K2 Radiator Valve | 103-104 |
| TS 579 Düz Radyatör Vanası / Straight Radiator valve | 105-106 |
| TS 579 16*2 Pex Ağır Radyatör Vanası / TS 579 16*2 Pipe Radiator Valve | 107-108 |
| Boru Bağlantılı 16*2 Radyatör Vanası / Pipe Connection 16*2 Radiator Valve | 109-110 |
| 3/4" Köşe Radyatör Vanası / Angle Radiator Valve | 111-112 |
| Geri Dönüş Vanası / Lockshield Radiator Valve | 113-114 |
| Termostatik Radyatör Vanası / Thermostatic Radiator Valve | 115-116 |
| H Ventil Petek Vanası / H Ventil Radiator Valve | 117-118 |
| 2 yollu aktüatörlü vana / 2 way actuated valve | 119 |
| L profil Pex - 5 yollu Çekvalf / L profile Pex - 5 way Check Valve | 120 |
| Termal Aktüatörlü kollektör / Manifold with Thermal Actuator | 121-122 |

Tesisapt Grubu / Plumbing Group

| | |
|--|---------|
| Akış Ölçerli prinç Akıllı Manifold / Brass Smart Manifold with Flowmeter | 123-124 |
| Aluminyum Vanalı kollektör / Manifold with Aluminum Valve | 125-126 |
| Kendinden Vanalı Kollektör / Self Valve Collector | 127-128 |
| Mini Vanalı Kollektör / Manifold with mini valves | 129-130 |
| Yerden ısıtma Bağlantı / underfloor heating Connection | 131-132 |
| İtfaiye Kat Bağlantı Vanası / Fire Brigade Floor Connection Valve | 133-134 |
| Su Basınç Regülatörü (Düşürücü) / Water Pressure Regulator Valve | 135 |
| Emniyet ventili / Safety valve | 136 |
| Sabit Ayarlı Emniyet ventili / Fixed Adjustment Safety valve | 137-138 |
| Pislik Tutucu Filtre / Y-Strainer Filter | 139 |
| Hidrafor Çekvalf/Çalparalı Çekvalf /Swing Checkvalve prinç Check valve(Silent Type). | 141-142 |
| Köşe Pirinç Radyatör Rakoru / Angle Brass Radiator Fitting | 143 |
| Düz Radyatör Rakoru / Straight Radiator Union | 144 |
| Sayaç Rakoru / Water Union | 145-146 |
| Statik dijital kilitli Denge Vanası / Static Digital Lock Balance Valve | 147-148 |
| Kromlu Musluk (Avar) / Chrome Faucet (Avar) | 149 |
| Kromlu Musluk (Göktürk) / Chrome Faucet (Göktürk) | 150 |
| Bombeli Yaylı Klape (Tam Geçiş / Dished Spring Foot Valve (Full port) | 151 |
| Sarı Klape (Tam Geçiş) / Brass Foot Valve (Full Pass) | 152 |
| Yaylı Klape (Tam Geçiş / Spring Foot Valve (Full port) | 153-154 |
| Oda Termostatlar / Room Thermostats | 155-156 |
| Test ve Drenaj vanası / Test and Drain Valve | 157 |
| Yivli İzlenebilir Kelebek Vana / Grooved Traceable Butterfly Valve | 158 |
| Yangın Sprinkleri / Fire Sprinklers | 159-160 |
| H-Ventil | 161-162 |

Pik Grupbu / Peak group.

| | |
|---|---------|
| Tam Geçişli Küresel Vana (2 Parçalı) / Full Bore Ball Valve (2 Pcs) | 163 |
| Çalpara Çekvalf / Swing Check Valve | 164 |
| Doğalgaz Vanası (2 Parçalı) / Gas valve (2 piece) | 165-166 |
| Disko Çekvalf / Disco Checkvalve | 167-168 |
| Dip Klape / Bottom flaps | 169-170 |
| Sessiz Tip Çekvalf / Silent Checkvalve | 171 |
| Pislik tutucu filtre / Strainer filter | 172 |
| F4 Elastomer Sürgülü Vana F4 Elastomer Gate Valv | 173 |
| F5 Elastomer Sürgülü Vana / F4 Elastomer Gate Valve | 174 |
| Yerüstü Yangın Hidrant /A boveground Fire Hydrant | 175 |
| Yeraltı Yangın Hidrant / Underground Fire Hydranttuator | 176 |
| Çift Klape Çekvalf / Dual Check Valve | 177 |
| Tek Kürel Vantuz / ONLY Spherical Suction Cup | 178 |
| Tarımsal Sulama (ALMAÇ) / Agricultural Irrigation (ALMAC) | 179 |
| Dişli Kutusu / Gear box | 180 |
| Dişli titreşim yutucu / Gear massage swallower | 181 |
| Flanşlı tip Kompansatör / Flanged type Compensator | 182 |
| Wafer tip Kelebek Vana / Wafer type Butterfly Valve | 183-184 |
| Lug tip Kelebek Vana / Lug type Butterfly Valve | 185 |
| Yivli İzlenebilir Kelebek Vana / Grooved Traceable Butterfly Valve | 186 |
| Prnömatik Aktüatör / Pneumatic Actuator | 187-188 |

Uyarı..!

Katalogta belirtilen teknik Özellikler Boyutlar Görseller Ve Açıklama metinleri Ve kalite Belgeleri Ar-ge Kapsamında Veya üretimden kaynaklı sebeplerle değişiklik gösterebilir olası Firmamıza Aittir. Bu kapsamda Belirtilen Kritik özellikleri Lütfen +90 212 798 3 744 nolu Müşteri ilişkilerinden Destek Ve teyit alınız. Aynı zamanda Kataloğumuzda Görüntülenen Görsellerin Büyük Çoğunluğu %95'i 3D Programlar aracılığı ile hazırlanmış olup 30.03.2023 Tarihi itibari ile Günceldir. Tarafımızın Bilgisi Olmadan Katalog içerisinde herhangi bir bilgi kullanımına izin vermediğimiz gibi Yasal hakkımızı saklı tuttuğumuzu bilmenizi isteriz. İyi Günlerde kullanınız.

Warning..!

Technical Specifications, Dimensions, Images and Explanation Texts and Quality Certificates specified in the catalog Possibility of changes within the scope of R & D or due to production reasons.It belongs. Critical features specified in this context, please contact Customer relations at +90 212 798 3 744.Get support and confirmation. At the same time, the majority of the images displayed in our catalog 95% of it has been prepared through 3D Programs and is up-to-date as of 30.03.2023. We do not allow the use of any information from the Catalog without our knowledge.We want you to know that we reserve our legal rights, such as use it in good days.



Soğuk su Sayacı Cold water Meters

- MID Sertifikalı
MID Certified
- Çok hüzmeli tasarımı ile uzun ömür
It is multijet design assures a long service time
- Optik Okumaya uygunluk • Çekvalf
Suitability for optical reading • Non return valve
- Pulse çıkışı uygunluk (Opsiyonel)
Pulse output reading feature is (Optional)
- Düşük basınç kaybı, içme suyuna uygunluk
Low pressure loss, suitable for potable water
- 5 Tamburlu kayıt ünitesi
Register unit with 5 drums
- Basınç ve darbeye dayanıklı özel cam
Special lens with high resistance to pressure and impact
- Vakumlu ve manyetik korumalı mekanizma
Vacuum sealed and magnetic protected mechanism
- 360° dönen kapak
360° rotating lid
- Korozyona dirençli elektrostatik boyalı pirinç gövde
Electrostatic painted corrosion resistant body made of brass material
- 50 °C ye kadar olan soğuk sular için
Suitable For cold waters up to 50 °C
- Uzun ömürlü ve bakımsız çalışma
Long service time and maintenance free working
- Yıllarca yedek parça ve servis sağlama
Service and spare parts are available for years
- 3 yıl garanti • IP68
3 years of warranty • IP68
- Tip onay kodu : KVS-2K DN20
Type approval code: KVS-2K DN20

CE
2275

MID
Measuring Instrument Directive
2014/32/EU

14001:2015
45001:2018
9001:2015



Measuring Instrument Directive
2014/32/EU MID / EN-ISO 4064



Manyetik koruma
Magnetic protection



360°C dönen kapak
360° rotating lid



Çok hüzmeli sayaç
Multi-jet water meter



50°C'ye kadar soğuk su
For cold waters up to 50 °C



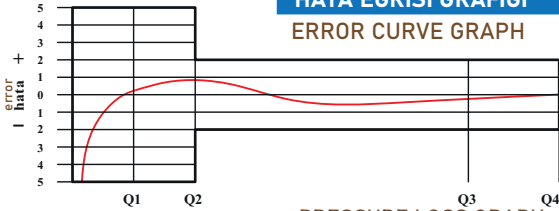
Süper kuru kadran
Super dry dial



Sayısal rulodan
doğrudan okuma
From the digital roll
direct reading

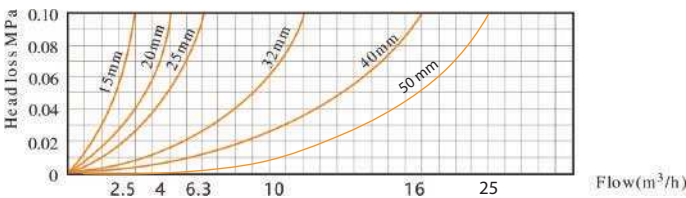
HATA EĞRİSİ GRAFİĞİ

ERROR CURVE GRAPH



PRESSURE LOSS GRAPH

BASINÇ KAYBI GRAFİĞİ



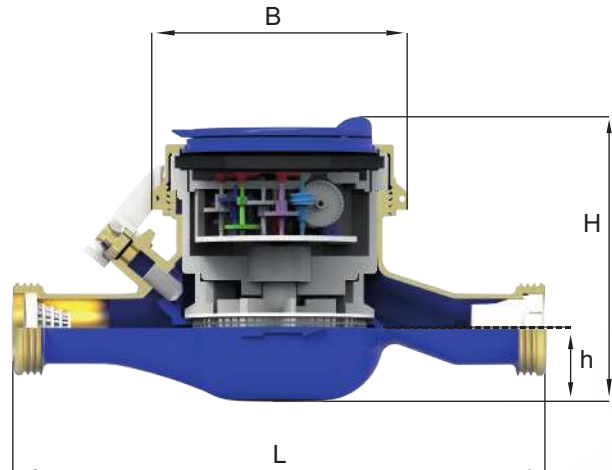
Boyutlar / Dimensions

| | | | |
|---|----|----------------|----|
| Anma Çapı Nominal diameter | DN | 20 | mm |
| Bağlantı çapı Connection diameter | D | G1 | B |
| Toplam Yükseklik Total Height | H | 104 | mm |
| Eksen Yüksekliği Axis Height | h | 27 | mm |
| Boy Size | L | 190 | mm |
| Genişlik Width | B | 92 | mm |
| Birim ağırlık Unit weight | | 0,900 1,100 | kg |
| Koli Ebatları Box Dimensions | | 53,5x36x21 | cm |
| Koli Ağırlığı Box Weight | | 19 22 | kg |

Performans Özellikleri

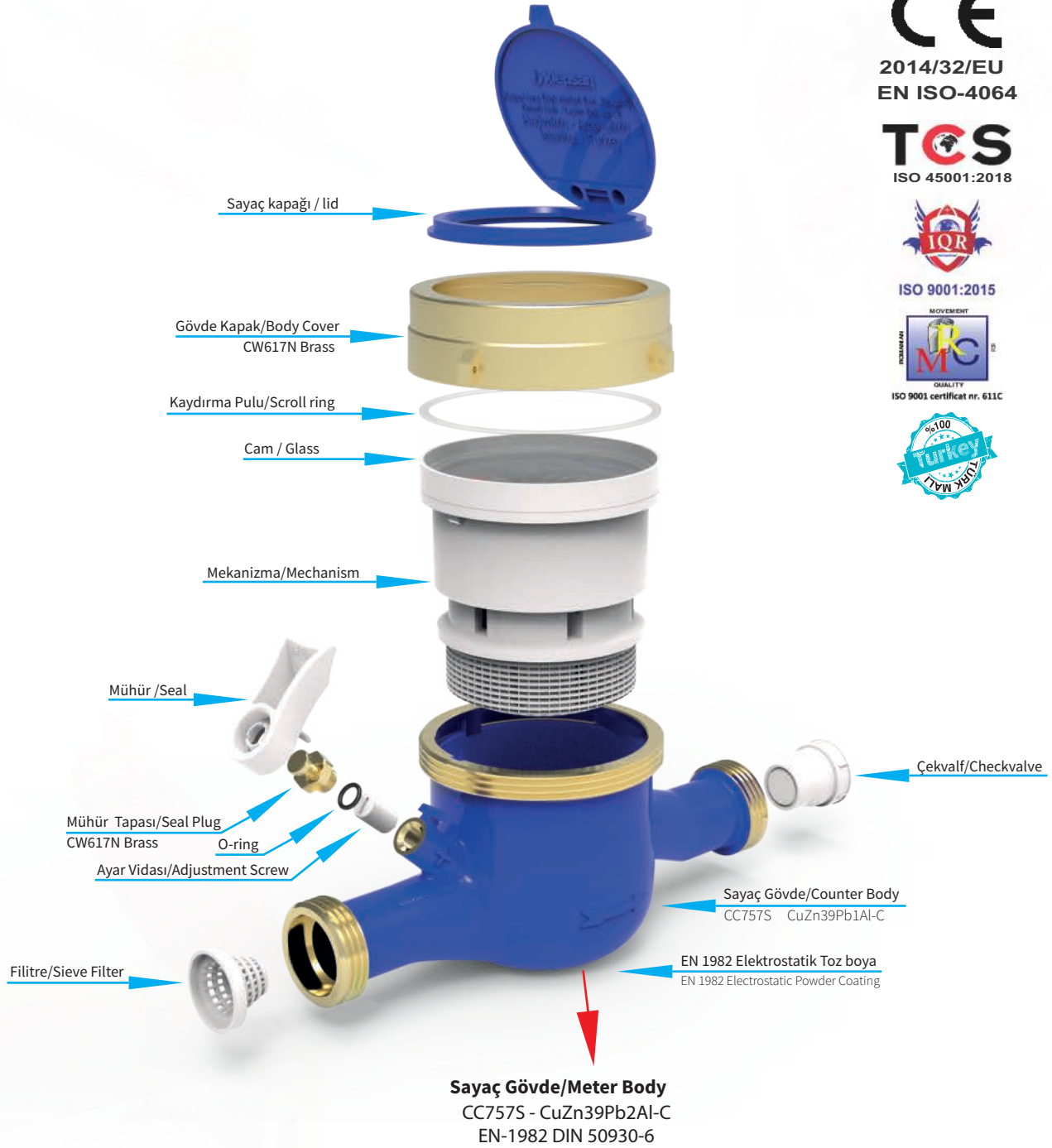
Performance Characteristics

| | |
|--|-------------------------|
| Sürekli debisi Permanent flowrate | Q3(m³/h):2,5 |
| Aşırı yüklemeli debisi Overload flowrate | Q4(m³/h):3,125 |
| Geçiş Debisi Transitional Flowrate | Q2(l/h):50-40-25 |
| Minimum debi Minimum flowrate | Q1(l/h):31,25-25-15,625 |
| Q3/Q1(MI-001,OIML R49) R | R80 R100 R160 |
| Max. Kayıt kapasitesi Max. registration capacity | 99999 |
| En küçük okuma bölüntüsü (m³) Smallest reading resolution (m³) | 0,00005 |
| Max. Çalışma basıncı Max. working pressure | 16 bar |
| Basınç kaybı (bar) Pressure loss (bar) | 0,63 bar |
| Max. Çalışma sıcaklığı Max. working temperature | 50C |
| Şebekeye bağlantı şekli Mointig on the network | Yatay / Horizontal |
| Kolideki sayaç sayısı Watermeter quantity per package (piece) | 20 |



Yukarıda belirtilen değerler değişiklik gösterebilir. Values mentioned above may vary.

Teknik Detaylar Technical Details



2014/32/EU
EN ISO-4064



ISO 9001:2015



ISO 9001 certifikat nr. 611C





Soğuk su Sayacı Cold water Meters

- Yüksek basınca dayanıklı kompozit üst gövde
High pressure resistant composite upper body (COVER)
- MID Sertifikalı
MID Certified
- Çok hüzmeli tasarımı ile uzun ömür
It is multi-jet design assures a long service time
- Optik Okumaya uygunluk • Çekvalf
Suitability for optical reading • Non return valve
- Pulse çıkışı uygunluk (Opsiyonel)
Pulse output reading feature is (Optional)
- Düşük basınç kaybı, içme suyuna uygunluk
Low pressure loss, suitable for potable water
- 5 Tamburlu kayıt ünitesi
Register unit with 5 drums
- Basınç ve darbeye dayanıklı özel cam
Special lens with high resistance to pressure and impact
- Vakumlu ve manyetik korumalı mekanizma
Vacuum sealed and magnetic protected mechanism
- 360° dönen kapak
360° rotating lid
- Korozyona dirençli elektrostatik boyalı pirinç gövde
Electrostatic painted corrosion resistant body made of brass material
- 50 °C ye kadar olan soğuk sular için
Suitable For cold waters up to 50 °C
- Uzun ömürlü ve bakımsız çalışma
Long service time and maintenance free working
- Yıllarca yedek parça ve servis sağlama
Service and spare parts are available for years
- 3 yıl garanti • IP68
3 years of warranty • IP68
- Tip onay kodu : KVS-2K DN20
Type approval code: KVS-2K DN20



Manyetik koruma
Magnetic shielding



360°C dönen kapak
360° rotating lid



Çok hüzmeli sayaç
Multi-jet water meter



50°C'ye kadar soğuk su
For cold waters up to 50 °C



Süper kuru kadran
Super dry dial



Sayısal rulodan
doğrudan okuma
From the digital roll
direct reading

CE
2275

MID
Measuring Instrument Directive
2014/32/EU

14001:2015
45001:2018
9001:2015



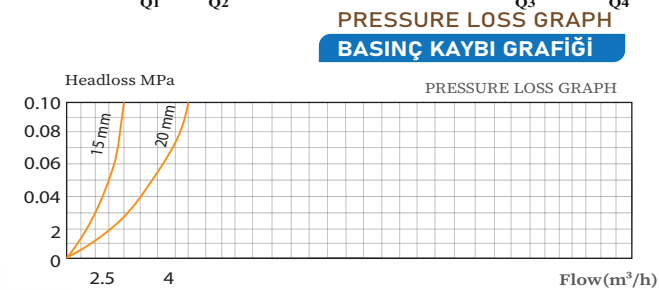
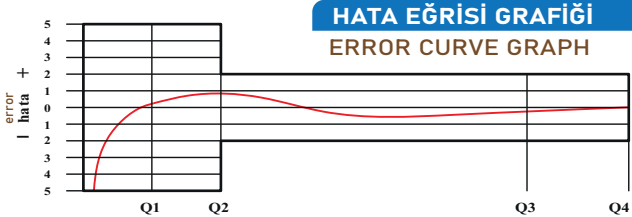
AQUA PLUS



Measuring Instrument Directive
2014/32/EU MID / EN-ISO 4064

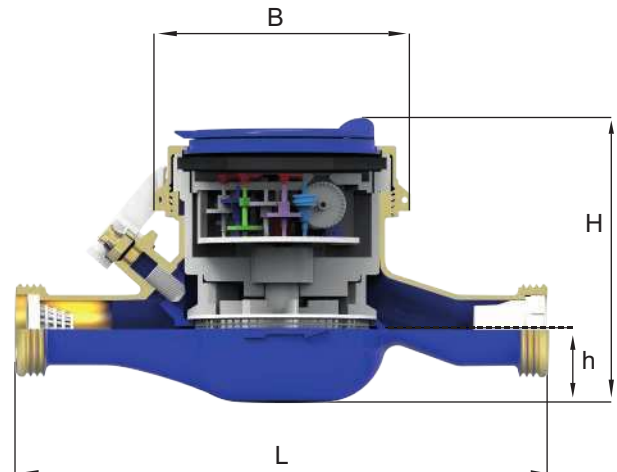
Performans Özellikleri Performance Characteristics

| | |
|--|-----------------------------|
| Sürekli debisi Permanent flowrate | Q3(m ³ /h):2,5 |
| Aşırı yüklenme debisi Overload flowrate | Q4(m ³ /h):3,125 |
| Geçiş Debisi Transitional Flowrate | Q2(l/h):50/40/25 |
| Minimum debi Minimum flowrate | Q1(l/h):31,25/25/15,625 |
| Q3/Q1(MI-001,OIML R49) R | R80 R100 R160 |
| Max. Kayıt kapasitesi Max. registration capacity | 99999 |
| En küçük okuma bölüntüsü (m³) Smallest reading resolution (m ³) | 0,00005 |
| Max. Çalışma basıncı Max. working pressure | 16 bar |
| Basınç kaybı (bar) Pressure loss (bar) | 0,63 bar |
| Max. Çalışma sıcaklığı Max. working temperature | 50C |
| Şebekeye bağlantı şekli Mounting on the network | Yatay / Horizontal |
| Kolideki sayaç sayısı Watermeter quantity per package (piece) | 20 |

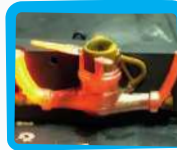


Boyutlar / Dimensions

| | | | |
|---|----|----------|----|
| Anma Çapı Nominal diameter | DN | 20 | mm |
| Bağlantı çapı Connection diameter | D | G1 | B |
| Toplam Yükseklik Total Height | H | 102 | mm |
| Eksen Yüksekliği Axis Height | h | 27 | mm |
| Boy Size | L | 190 | mm |
| Genişlik Width | B | 98 | mm |
| Birim ağırlık Unit weight | | 0,800 | kg |
| Koli Ebatları Box Dimensions | | 55x36x21 | cm |
| Koli Ağırlığı Box Weight | | 17,75 | kg |



Teknik Detaylar Technical Details



Gücünü ve
Potansiyelini Keşfet



Sıcak su Sayacı Hot water Meters

- MID Sertifikalı
MID Certified
- Çok hüzmeli tasarımı ile uzun ömür
It is multijet design assures a long service time
- Optik Okumaya uygunluk • Çekvalf
Suitability for optical reading • Non return valve
- Pulse çıkışı uygunluk (Opsiyonel)
Pulse output reading feature is (Optional)
- Düşük basınç kaybı, içme suyu uygunluk
Low pressure loss, suitable for potable water
- 5 Tamburlu kayıt ünitesi
Register unit with 5 drums
- Basınç ve darbeye dayanıklı özel cam
Special lens with high resistance to pressure and impact
- 360° dönen kapak
360° rotating lid
- Korozyona dirençli elektrostatik boyalı pirinç gövde
Electrostatic painted corrosion resistant body made of brass metal
- 90 °C ye kadar olan sıcak sular için
Suitable for hot water up to 90 °C
- Uzun ömürlü ve bakımsız çalışma
Long service time and maintenance free working
- Yıllarca yedek parça ve servis sağlama
Service and spare parts are available for years
- 3 yıl garanti • IP68
3 years of warranty • IP68
- Tip onay kodu : KVS-2S DN20
Type approval code: KVS-2S DN20



Manyetik koruma
Magnetic shielding

CE
2275

MID
Measuring Instrument Directive
2014/32/EU

14001:2015
45001:2018
9001:2015



Measuring Instrument Directive
2014/32/EU MID / EN-ISO 4064



360°C dönen kapak
360° rotating lid



Çok hüzmeli sayaç
Multi-jet water meter



90°C'ye kadar sıcak su
For hot waters up to 90 °C

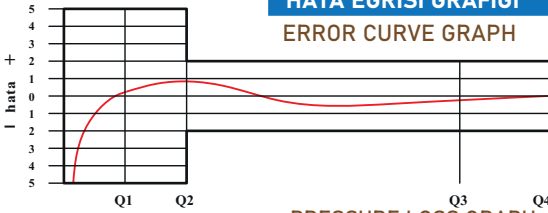


Süper kuru kadran
Super dry dial

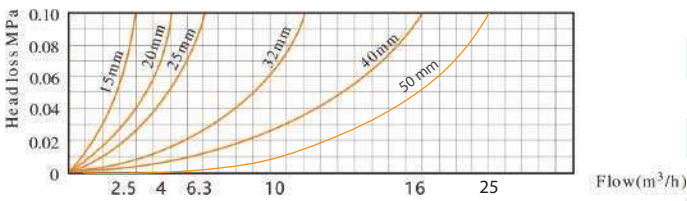


Sayısal rulodan
doğrudan okuma
From the digital roll
direct reading

HATA EĞRİSİ GRAFİĞİ ERROR CURVE GRAPH



PRESSURE LOSS GRAPH BASINÇ KAYBI GRAFİĞİ



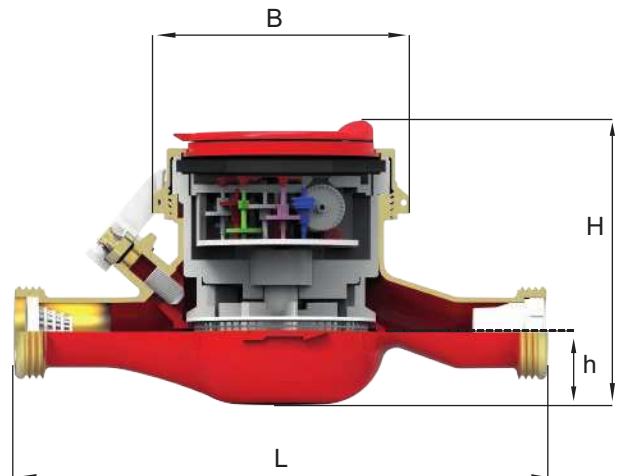
Performans Özellikleri Performance Characteristics

| | |
|--|-----------------------------|
| Sürekli debisi Continuous flow | Q3(m ³ /h):2,5 |
| Aşırı yükleme debisi Overload flow | Q4(m ³ /h):3,125 |
| Geçiş Debisi Transition Flow | Q2(l/h):50/40/25 |
| Minimum debi Minimum flow | Q1(l/h):31,25/25/15,625 |
| Q3/Q1(MI-001,OI ML R49) R | R80 R100 R160 |
| Max. Kayıt kapasitesi Max. recording capacity | 99999 |
| En küçük okuma bölüntüsü (M3) Smallest read partition (M3) | 0,00005 |
| Max. Çalışma basıncı Max. Operating pressure | 16 bar |
| Basınç kaybı (bar) Pressure loss (bar) | 0,63 bar |
| Max. Çalışma sıcaklığı Max. Operating temperature | 90C |
| Şebekeye bağlantı şekli How to connect to the grid | Yatay / Horizontal |
| Kolideki sayaç sayısı Number of counters in the box | 20 |

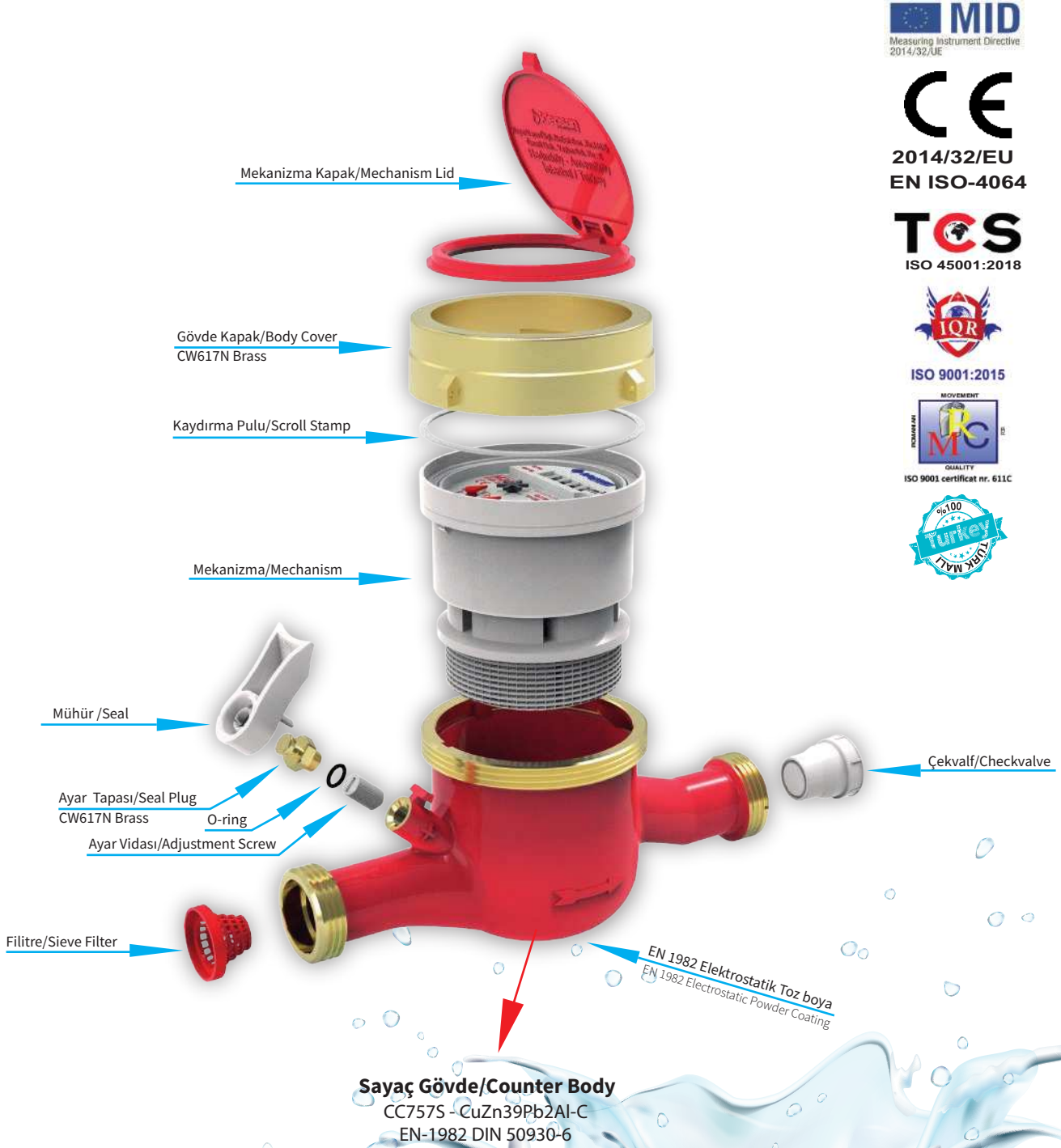
Boyutlar / Dimensions

| | | | |
|---|----|------------|----|
| Anma Çapı Nominal diameter | DN | 20 | mm |
| Bağlantı çapı Connection diameter | D | G1 | B |
| Toplam Yükseklik Total Height | H | 104 | mm |
| Eksen Yüksekliği Axis Height | h | 27 | mm |
| Boy Size | L | 190 | mm |
| Genişlik Width | B | 92 | mm |
| Birim ağırlık Unit weight | | 0,880 | kg |
| Koli Ebatları Box Dimensions | | 53.5x36x21 | cm |
| Koli Ağırlığı Box Weight | | 18,935 | kg |

Yukarıda belirtilen değerler değişiklik gösterebilir. Values mentioned above may vary.



Teknik Detaylar Technical Details



2014/32/EU
EN ISO-4064



ISO 9001:2015



ISO 9001 certifiat nr. 611C



TR Merkezi (veya toplu) sıcak su sistemleri, apartman dairelerinde ve çoklu konutlarda yaygındır. Her konutta, merkezi bir sıcak su sistemine bağlı ayrı bir sıcak su sayacı olacaktır. Merkezi sıcak suyu olan müşteriler, bireysel sıcak su sayaçları tarafından kaydedilen kullanıma göre suyu ısıtmak için kullanılan gaz hacmi için faturalandırılır.

EN Centralised (or bulk) hot water systems are common in apartments and multiple residencies. Each residence will have an individual hot water meter connected to a central hot water system. Customers with centralised hot water are billed for the volume of gas used to heat the water based on the usage recorded by their individual hot water meter.



Soğuk su Sayacı Cold water Meters

- MID Sertifikalı
MID Certified
- Çok hüzmeli tasarımı ile uzun ömür
It is multijet design assures a long service time
- Optik Okumaya uygunluk • Çekvalf
Suitability for optical reading • Non return valve
- Pulse çıkışı uygunluk (Opsiyonel)
Pulse output reading feature is (Optional)
- Düşük basınç kaybı, içme suyuna uygunluk
Low pressure loss, suitable for potable water
- 5 Tamburlu kayıt ünitesi
Register unit with 5 drums
- Basınç ve darbeye dayanıklı özel cam
Special lens with high resistance to pressure and impact
- Vakumlu ve manyetik korumalı mekanizma
Vacuum sealed and magnetic protected mechanism
- 360° dönen kapak
360° rotating lid
- Korozyona dirençli elektrostatik boyalı pirinç gövde
Electrostatic painted corrosion resistant body made of brass material
- 50 °C ye kadar olan soğuk sular için
Suitable For cold waters up to 50 °C
- Uzun ömürlü ve bakımsız çalışma
Long service time and maintenance free working
- Yıllarca yedek parça ve servis sağlama
Service and spare parts are available for years
- 3 yıl garanti • IP68
3 years of warranty • IP68
- Tip onay kodu : KVS-2K DN15
Type approval code: KVS-2K DN15

CE
2275

MID
Measuring Instrument Directive
2014/32/EU

14001:2015
45001:2018
9001:2015



Measuring Instrument Directive
2014/32/EU MID / EN-ISO 4064



Manyetik koruma
Magnetic shielding



360°C dönen kapak
360° rotating lid



Çok hüzmeli sayaç
Multi-jet water meter



50°C'ye kadar soğuk su
For cold waters up to 50 °C

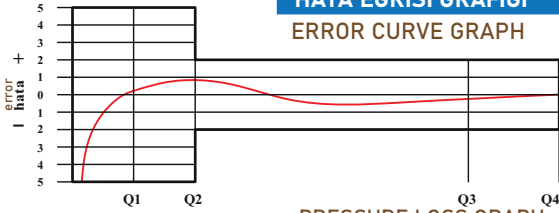


Süper kuru kadran
Super dry dial

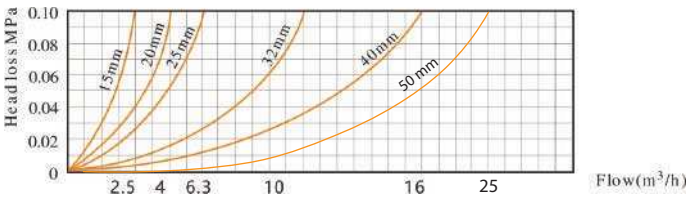


Sayısal rulodan
doğrudan okuma
From the digital roll
direct reading

HATA EĞRİSİ GRAFİĞİ ERROR CURVE GRAPH



BASINÇ KAYBI GRAFİĞİ PRESSURE LOSS GRAPH



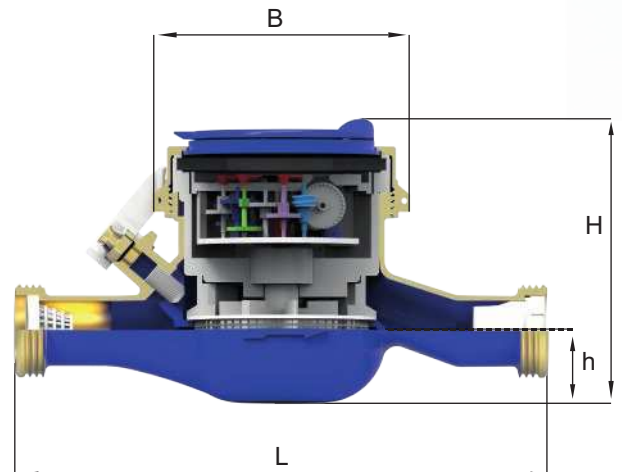
Boyutlar / Dimensions

| | | | |
|---|----|--------------|----|
| Anma Çapı Nominal diameter | DN | 15 | mm |
| Bağlantı çapı Connection diameter | D | G3/4 | B |
| Toplam Yükseklik Total Height | H | 102 | mm |
| Eksen Yüksekliği Axis Height | h | 24 | mm |
| Boy Size | L | 165 | mm |
| Genişlik Width | B | 92 | mm |
| Birim ağırlık Unit weight | | 0,860 | kg |
| Koli Ebatları Box Dimensions | | 49,8x18,7x25 | cm |
| Koli Ağırlığı Box Weight | | 9,340 | kg |

Yukarıda belirtilen değerler değişiklik gösterebilir. Values mentioned above may vary.

Performans Özellikleri Performance Characteristics

| | |
|--|-----------------------------|
| Sürekli debisi Permanent flowrate | Q3(m ³ /h):2,5 |
| Aşırı yüklem debisi Overload flowrate | Q4(m ³ /h):3,125 |
| Geçiş Debisi Transitional Flowrate | Q2(l/h):50-40-25 |
| Minimum debi Minimum flowrate | Q1(l/h):31,25-25-15,625 |
| Q3/Q1(MI-001,OIML R49) R | R80 R100 R160 |
| Max. Kayıt kapasitesi Max. registration capacity | 99999 |
| En küçük okuma bölüntüsü (m³) Smallest reading resolution (m ³) | 0,00005 |
| Max. Çalışma basıncı Max. working pressure | 16 bar |
| Basınç kaybı (bar) Pressure loss (bar) | 0,63 bar |
| Max. Çalışma sıcaklığı Max. working temperature | 50C |
| Şebekeye bağlantı şekli Mointig on the network | Yatay / Horizontal |
| Kolideki sayaç sayısı Watermeter quantity per package (piece) | 10 |



Teknik Detaylar Technical Details



Gücünü ve
Potansiyelini Keşfet



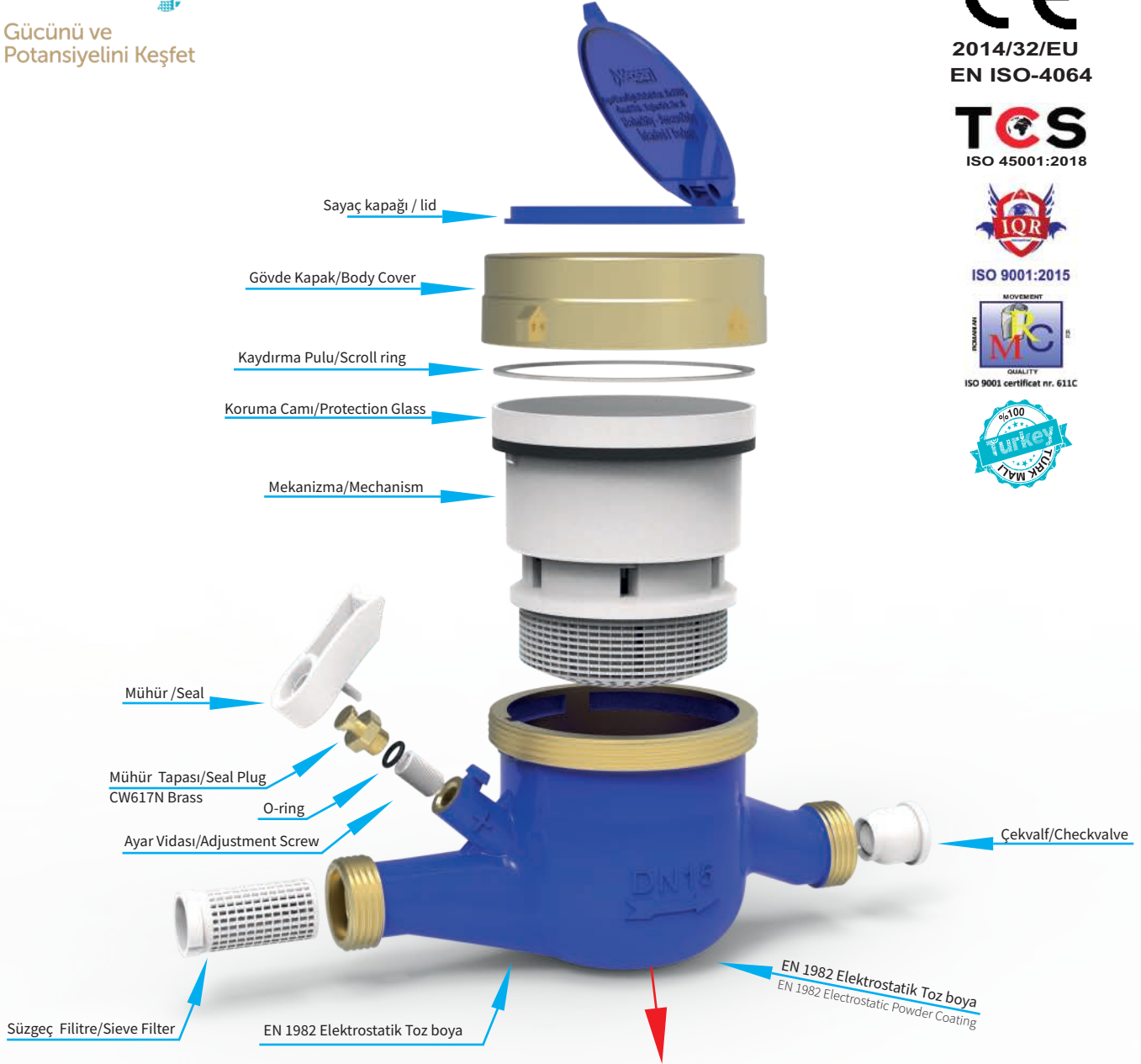
2014/32/EU
EN ISO-4064



ISO 9001:2015



ISO 9001 certifikat nr. 611C



Sayaç Gövde/Meter Body
CC757S - CuZn39Pb2Al-C
EN-1982 DIN 50930-6

The right to make changes in the design and structure of the product specified on the page due to R&D belongs to the manufacturer.

Su, hava ve diğer ürün tasarım ve yapısında arge kaynaklı değişiklik yapma hakkı üretici firmaya aittir.





Soğuk su Sayacı Cold water Meters

- Yüksek basınca dayanıklı kompozit üst gövde
High pressure resistant composite upper body
- MID Sertifikalı
MID Certified
- Çok hüzmeli tasarımı ile uzun ömür
It is multi-jet design assures a long service time
- Pulse çıkışı uygunluk (Opsiyonel)
Pulse output reading feature is (Optional)
- Optik Okumaya uygunluk • Çekvalf
Suitability for optical reading • Non return valve
- Düşük basınç kaybı, içme suyuna uygunluk
Low pressure loss, suitable for potable water
- 5 Tamburlu kayıt ünitesi
Register unit with 5 drums
- Basınç ve darbeye dayanıklı özel cam
Special lens with high resistance to pressure and impact
- Vakumlu ve manyetik korumalı mekanizma
Vacuum sealed and magnetic protected mechanism
- 360° dönen kapak
360° rotating lid
- Korozyona dirençli elektrostatik boyalı pirinç gövde
Electrostatic painted corrosion resistant body made of brass material
- 50 °C ye kadar olan soğuk sular için
Suitable For cold waters up to 50 °C
- Uzun ömürlü ve bakımsız çalışma
Long service time and maintenance free working
- Yıllarca yedek parça ve servis sağlama
Service and spare parts are available for years
- 3 yıl garanti • IP68
3 years of warranty • IP68
- Tip onay kodu : KVS-2K DN15
Type approval code: KVS-2K DN15

CE
2275

MID
Measuring Instrument Directive
2014/32/EU

14001:2015
45001:2018
9001:2015



Measuring Instrument Directive
2014/32/EU MID / EN-ISO 4064



Manyetik koruma
Magnetic shielding



360°C dönen kapak
360° rotating lid



Çok hüzmeli sayaç
Multi-jet water meter



50°C'ye kadarR soğuk su
For cold waters up to 50 °C



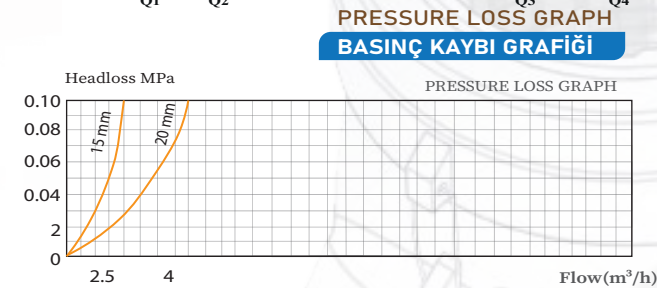
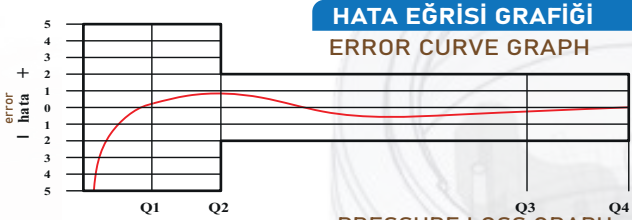
Süper kuru kadran
Super dry dial



Sayısal rulodan
doğrudan okuma
From the digital roll
direct reading

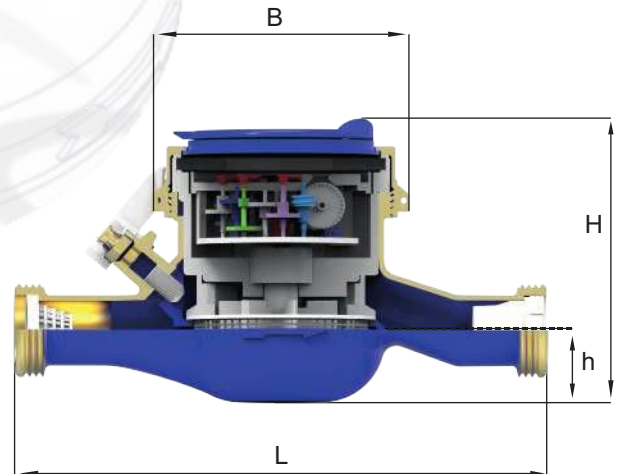
Performans Özellikleri Performance Characteristics

| | |
|--|-----------------------------|
| Sürekli debisi Permanent flowrate | Q3(m ³ /h):2,5 |
| Aşırı yüklenme debisi Overload flowrate | Q4(m ³ /h):3,125 |
| Geçiş Debisi Transitional Flowrate | Q2(l/h):50/40/25 |
| Minimum debi Minimum flowrate | Q1(l/h):31,25/25/15,625 |
| Q3/Q1(MI-001,OIML R49) R | R80 R100 R160 |
| Max. Kayıt kapasitesi Max. registration capacity | 99999 |
| En küçük okuma bölüntüsü (m³) Smallest reading resolution (m ³) | 0,00005 |
| Max. Çalışma basıncı Max. working pressure | 16 bar |
| Basınç kaybı (bar) Pressure loss (bar) | 0,63 bar |
| Max. Çalışma sıcaklığı Max. working temperature | 50C |
| Şebekeye bağlantı şekli Mounting on the network | Yatay / Horizontal |
| Kolideki sayaç sayısı Watermeter quantity per package (piece) | 10 |



Boyutlar / Dimensions

| | | | |
|---|----|----------|----|
| Anma Çapı Nominal diameter | DN | 15 | mm |
| Bağlantı çapı Connection diameter | D | G3/4 | B |
| Toplam Yükseklik Total Height | H | 100 | mm |
| Eksen Yüksekliği Axis Height | h | 24 | mm |
| Boy Size | L | 165 | mm |
| Genişlik Width | B | 98 | mm |
| Birim ağırlık Unit weight | | 0,780 | kg |
| Koli Ebatları Box Dimensions | | 49x18x25 | cm |
| Koli Ağırlığı Box Weight | | 8,85 | kg |



Yukarıda belirtilen değerler değişiklik gösterebilir. Values mentioned above may vary.

“suya değer katıyoruz” 1970'den beri...

Teknik Detaylar Technical Details

MID
Measuring Instrument Directive
2014/32/EU

CE

2014/32/EU
EN ISO-4064

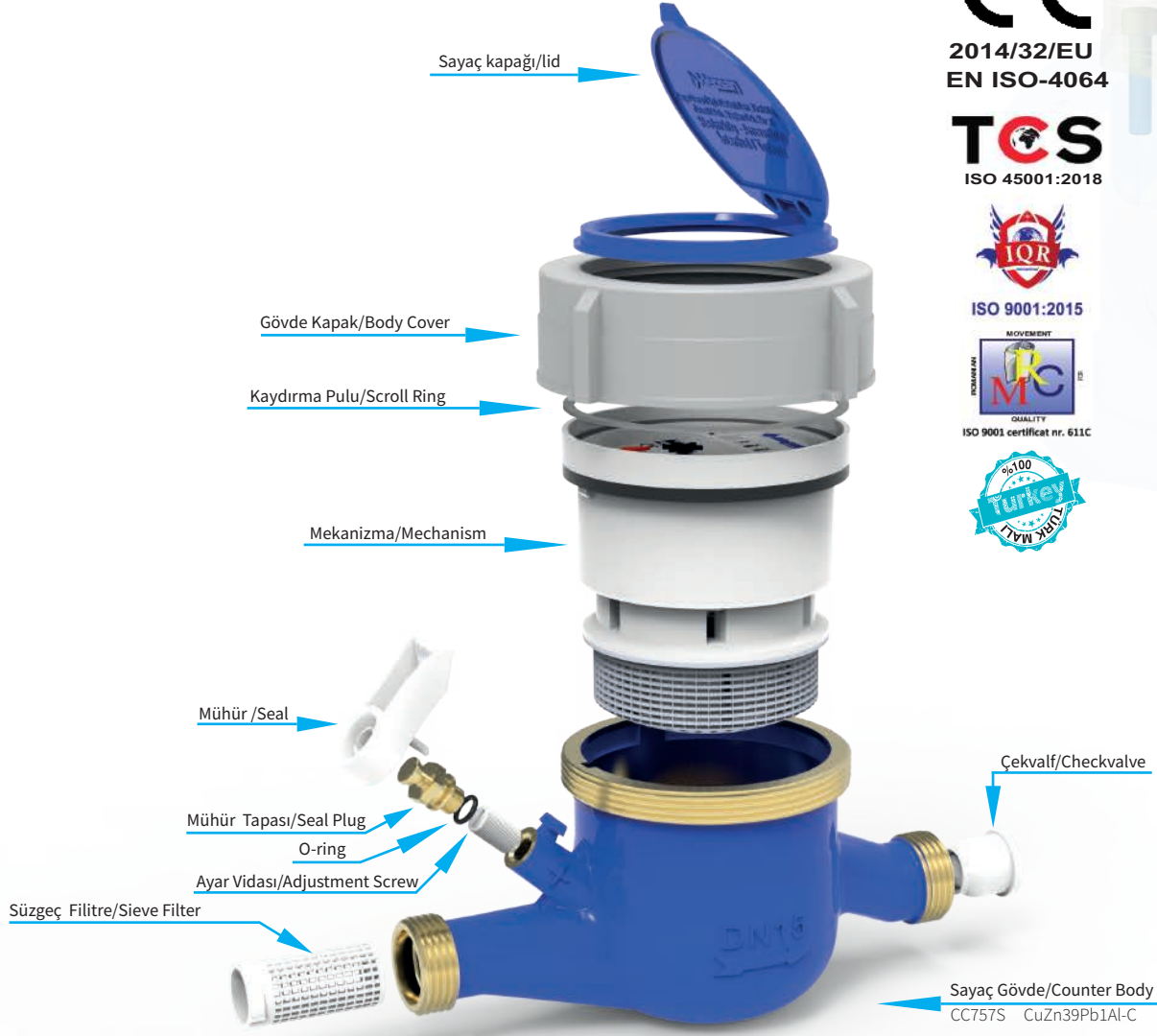
TCS
ISO 45001:2018



ISO 9001:2015



ISO 9001 certifiyat nr. 611C



Sayaç Gövde/Counter Body
CC757S - CuZn39Pb1Al-C

EN 1982 Elektrostatik Toz boya
EN 1982 Electrostatic Powder Coating

Sayaç Gövde/Counter Body
CC757S - CuZn39Pb2Al-C
EN-1982 DIN 50930-6

Türkiye

Gücünü ve
Potansiyelini Keşfet



Sıcak su Sayacı

Hot water Meters

- MID Sertifikalı
MID Certified
- Çok hüzmeli tasarımı ile uzun ömür
It is multijet design assures a long service time
- Optik Okumaya uygunluk • Çekvalf
Suitability for optical reading • Non return valve
- Pulse çıkışı uygunluk (Opsiyonel)
Pulse output reading feature is (Optional)
- Düşük basınç kaybı, İçme suyuna uygunluk
Low pressure loss, suitable for potable water
- 5 Tamburlu kayıt ünitesi
Register unit with 5 drums
- Basınç ve darbeye dayanıklı özel cam
Special lens with high resistance to pressure and impact
- 360° dönen kapak
360° rotating lid
- Korozyona dirençli elektrostatik boyalı pirinç gövde
Electrostatic painted corrosion resistant body made of brass material
- 90 °C ye kadar olan sıcak sular için
Suitable for hot water up to 90 °C
- Uzun ömürlü ve bakımsız çalışma
Long service time and maintenance free working
- Yıllarca yedek parça ve servis sağlama
Service and spare parts are available for years
- 3 yıl garanti • IP68
3 years of warranty • IP68
- Tip onay kodu : KVS-2S 165mm
Type approval code: KVS-2S 165mm

 CE
 2275

 MID
 Measuring Instrument Directive
 2014/32/EU

 14001:2015
 45001:2018
 9001:2015

 Measuring Instrument Directive
 2014/32/EU MID / EN-ISO 4064

 Manyetik koruma
 Magnetic shielding

 360°C dönen kapak
 360° rotating lid

 Çok hüzmeli sayaç
 Multi-jet water meter

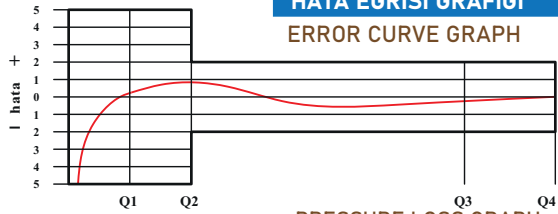
 90°C'ye kadar sıcak su
 For hot waters up to 90 °C

 Süper kuru kadran
 Super dry dial

 Sayısal rulodan
 doğrudan okuma
 From the digital roll
 direct reading

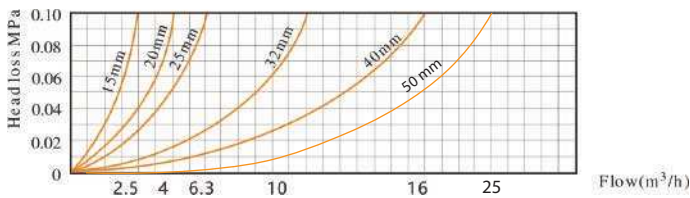
HATA EĞRİSİ GRAFİĞİ

ERROR CURVE GRAPH



PRESSURE LOSS GRAPH

BASINÇ KAYBI GRAFİĞİ



Boyutlar / Dimensions

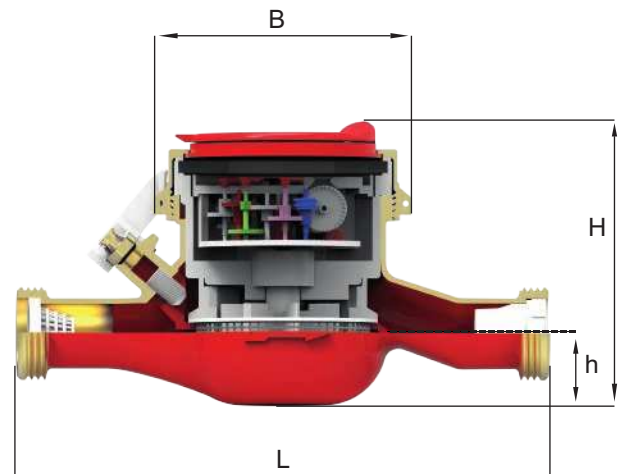
| | | | |
|---|----|----------|----|
| Anma Çapı Nominal diameter | DN | 15 | mm |
| Bağlantı çapı Connection diameter | D | G3/4 | B |
| Toplam Yükseklik Total Height | H | 104 | mm |
| Eksen Yüksekliği Axis Height | h | 27 | mm |
| Boy Size | L | 165 | mm |
| Genişlik Width | B | 92 | mm |
| Birim ağırlık Unit weight | | 0,880 | kg |
| Koli Ebatları Box Dimensions | | 49x18x25 | cm |
| Koli Ağırlığı Box Weight | | 9,35 | kg |

Yukarıda belirtilen değerler değişiklik gösterebilir. Values mentioned above may vary.

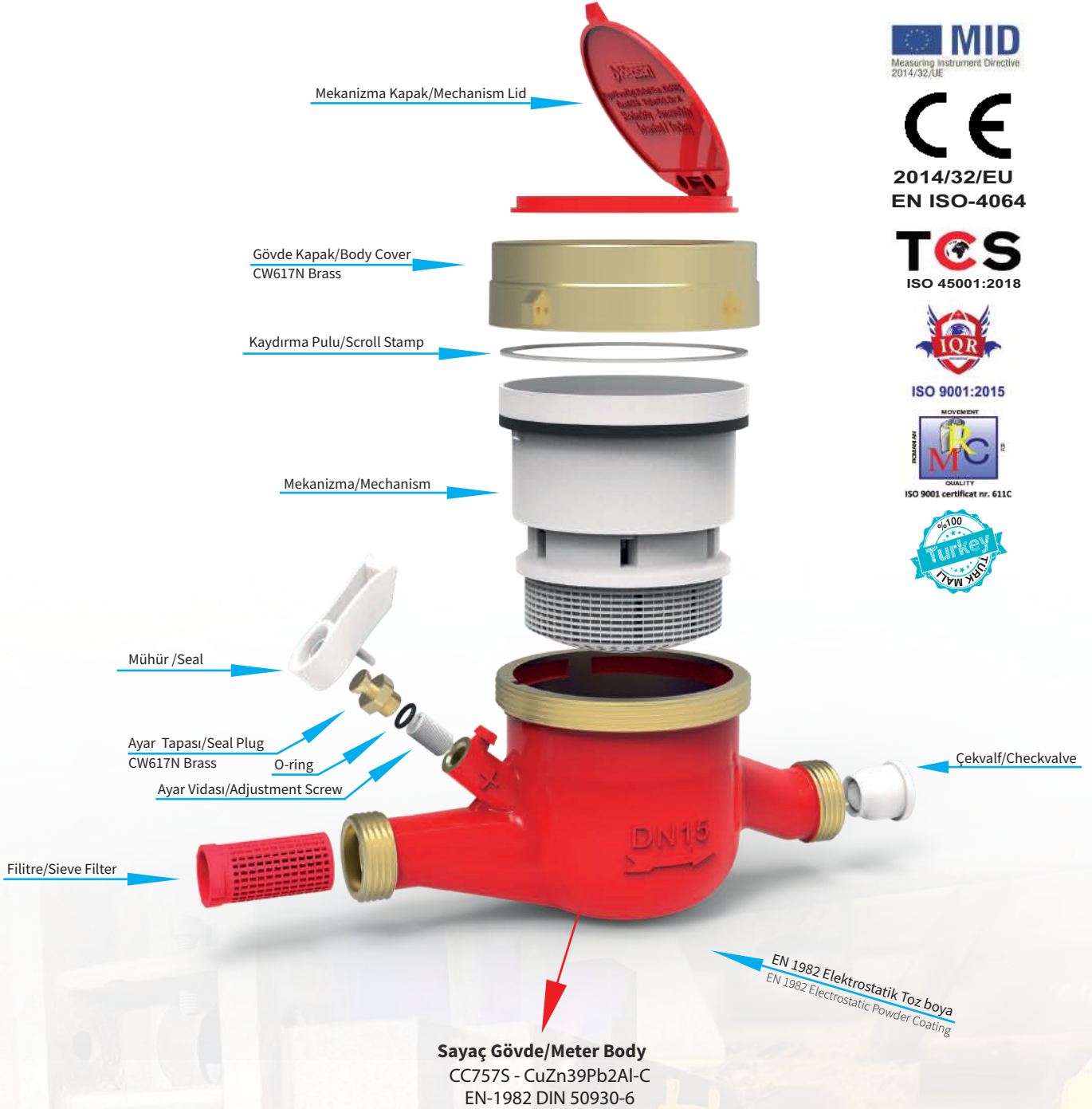
Performans Özellikleri

Performance Characteristics

| | |
|--|-----------------------------|
| Sürekli debisi Continuous flow | Q3(m ³ /h):2,5 |
| Aşırı yüklemeye debisi Overload flow | Q4(m ³ /h):3,125 |
| Geçiş Debisi Transition Flow | Q2(l/h):50/40/25 |
| Minimum debi Minimum flow | Q1(l/h):31,25/25/15,625 |
| Q3/Q1(MI-001,OIML R49) R | R80 R100 R160 |
| Max. Kayıt kapasitesi Max. recording capacity | 99999 |
| En küçük okuma bölüntüsü (M3) Smallest read partition (M3) | 0,00005 |
| Max. Çalışma basıncı Max. Operating pressure | 16 bar |
| Basınç kaybı (bar) Pressure loss (bar) | 0,63 bar |
| Max. Çalışma sıcaklığı Max. Operating temperature | 90C |
| Şebekeye bağlantı şekli How to connect to the grid | Yatay / Horizontal |
| Kolideki sayaç sayısı Number of counters in the box | 10 |



Teknik Detaylar Technical Details



MID
Measuring Instrument Directive
2014/32/UE

CE
2014/32/EU
EN ISO-4064

TCS
ISO 45001:2018



ISO 9001:2015



ISO 9001 certifiat nr. 611C





Soğuk su Sayacı Cold water Meters

- MID Sertifikalı
MID Certified
- Çok hüzmeli tasarımı ile uzun ömür
It is multijet design assures a long service time
- Optik Okumaya uygunluk • Çekvalf
Suitability for optical reading • Non return valve
- Düşük basınç kaybı, içme suyuna uygunluk
Low pressure loss, suitable for potable water
- 5 Tamburlu kayıt ünitesi
Register unit with 5 drums
- Basınç ve darbeye dayanıklı özel cam
Special lens with high resistance to pressure and impact
- Vakumlu ve manyetik korumalı mekanizma
Vacuum sealed and magnetic protected mechanism
- 360° dönen kapak
360° rotating lid
- Korozyona dirençli elektrostatik boyalı pirinç gövde
Electrostatic painted corrosion resistant body made of brass material
- 50 °C ye kadar olan soğuk sular için
Suitable For cold waters up to 50 °C
- Uzun ömürlü ve bakımsız çalışma
Long service time and maintenance free working
- Yıllarca yedek parça ve servis sağlama
Service and spare parts are available for years
- 3 yıl garanti • IP68
3 years of warranty • IP68
- Tip onay kodu : KVS-5K DN15 L165
Type approval code: KVS-5K DN15 L165

CE
2275

MID
Measuring Instrument Directive
2014/32/EU

14001:2015
45001:2018
9001:2015



Measuring Instrument Directive
2014/32/EU MID / EN-ISO 4064



Manyetik koruma
Magnetic shielding



360°C dönen kapak
360° rotating lid



Çok hüzmeli sayaç
Multi-jet water meter



50°C'ye kadar soğuk su
For cold waters up to 50 °C



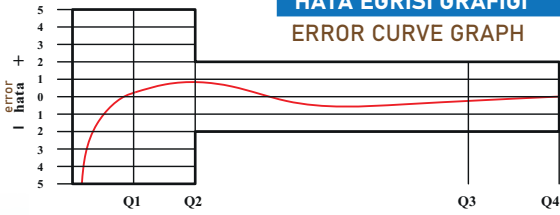
Süper kuru kadran
Super dry dial



Sayısal rulodan
doğrudan okuma
From the digital roll
direct reading

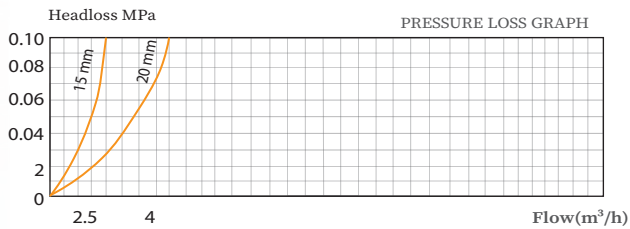
HATA EĞRİSİ GRAFİĞİ

ERROR CURVE GRAPH



PRESSURE LOSS GRAPH

BASINÇ KAYBI GRAFİĞİ



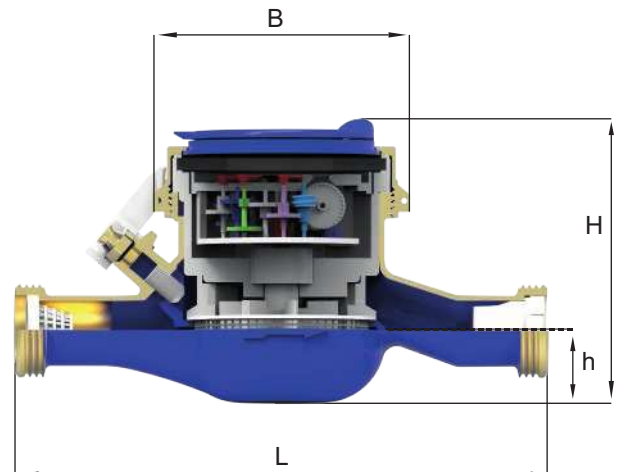
Performans Özellikleri

Performance Characteristics

| | |
|--|-----------------------------|
| Sürekli debisi Permanent flowrate | Q3(m ³ /h):2,5 |
| Aşırı yüklemeli debisi Overload flowrate | Q4(m ³ /h):3,125 |
| Geçiş Debisi Transitional Flowrate | Q2(l/h):50-40-25 |
| Minimum debi Minimum flowrate | Q1(l/h):31,25-25-15,625 |
| Q3/Q1(MI-001,OIML R49) R | R80 R100 R160 |
| Max. Kayıt kapasitesi Max. registration capacity | 99999 |
| En küçük okuma bölüntüsü (m³) Smallest reading resolution (m ³) | 0,00005 |
| Max. Çalışma basıncı Max. working pressure | 16 bar |
| Basınç kaybı (bar) Pressure loss (bar) | 0,63 bar |
| Max. Çalışma sıcaklığı Max. working temperature | 50C |
| Şebekeye bağlantı şekli Mointing on the network | Yatay / Horizontal |
| Kolideki sayaç sayısı Watermeter quantity per package (piece) | 10 |

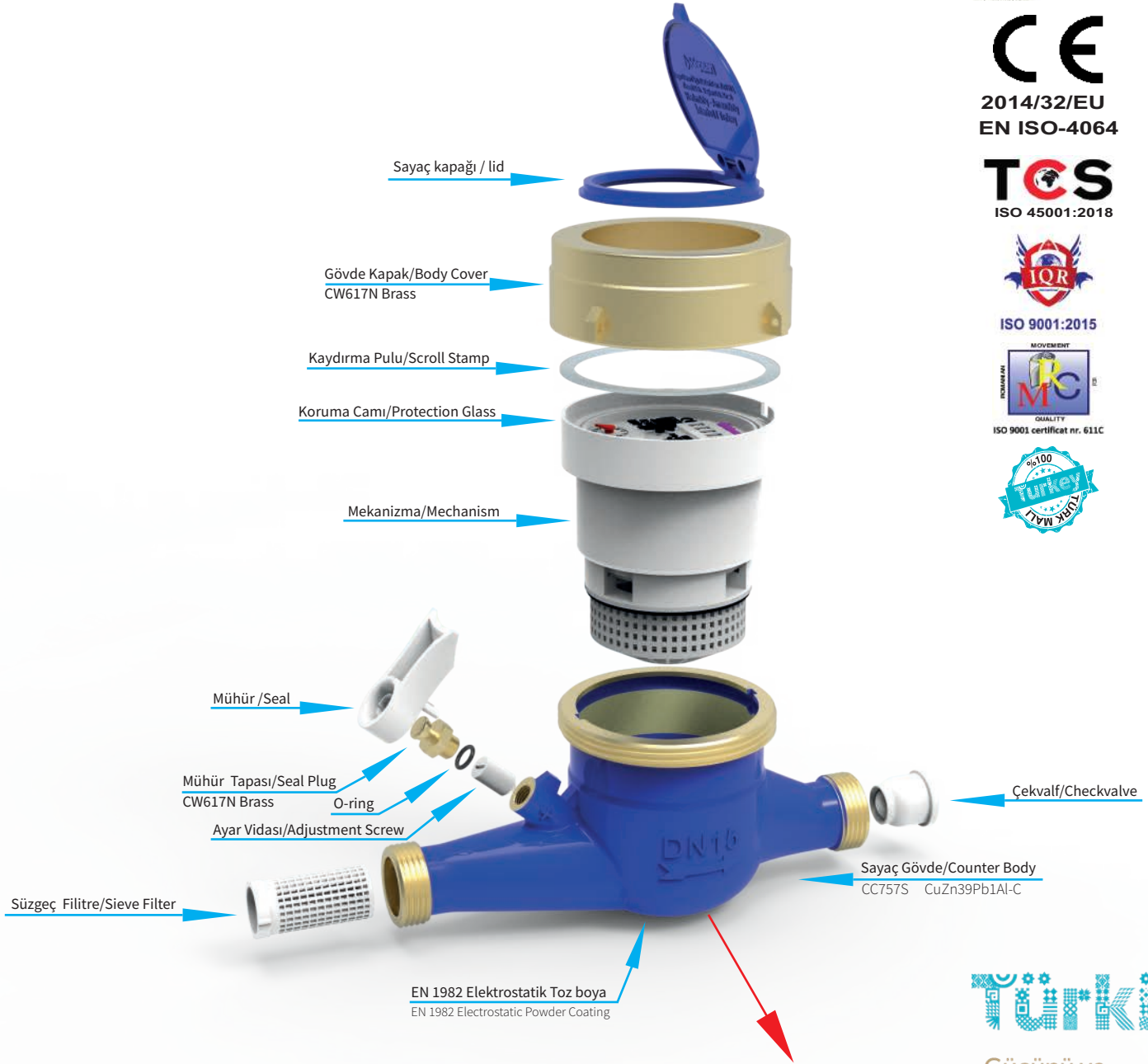
Boyutlar / Dimensions

| | | | |
|---|----|--------------|----|
| Anma Çapı Nominal diameter | DN | 15 | mm |
| Bağlantı çapı Connection diameter | D | G3/4 | B |
| Toplam Yükseklik Total Height | H | 101 | mm |
| Eksen Yüksekliği Axis Height | h | 24 | mm |
| Boy Size | L | 165 | mm |
| Genişlik Width | B | 83 | mm |
| Birim ağırlık Unit weight | | 0,870 | kg |
| Koli Ebatları Box Dimensions | | 43,5x22x19,5 | cm |
| Koli Ağırlığı Box Weight | | 9,1 | kg |



Yukarıda belirtilen değerler değişiklik gösterebilir. Values mentioned above may vary.

Teknik Detaylar Technical Details



ISO 9001:2015

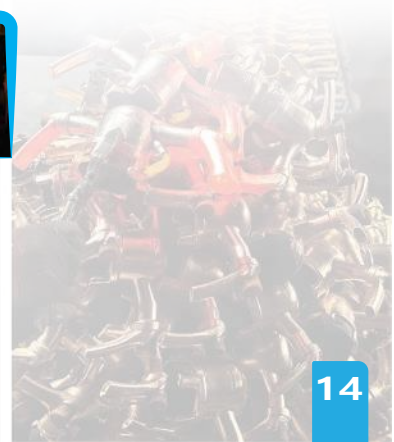
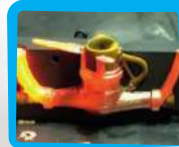


ISO 9001 certifiyat nr. 611C



Gücünü ve Potansiyelini Keşfet

Sayaç Gövde/Meter Body
CC757S - CuZn39Pb2Al-C
EN-1982 DIN 50930-6





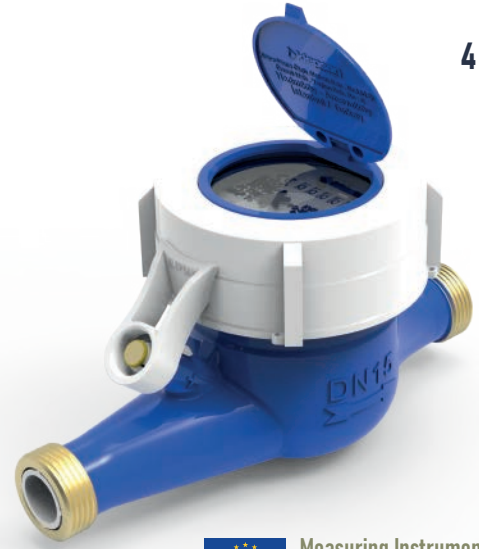
Soğuk su Sayacı Cold water Meters

- Yüksek basınca dayanıklı kompozit üst gövde
High pressure resistant composite upper body
- MID Sertifikalı
MID Certified
- Çok hüzmeli tasarımı ile uzun ömür
It is multijet design assures a long service time
- Optik Okumaya uygunluk • Çekvalf
Suitability for optical reading • Non return valve
- Düşük basınç kaybı, İçme suyuna uygunluk
Low pressure loss, suitable for potable water
- 5 Tamburlu kayıt ünitesi
Register unit with 5 drums
- Basınç ve darbeye dayanıklı özel cam
Special lens with high resistance to pressure and impact
- Vakumlu ve manyetik korumalı mekanizma
Vacuum sealed and magnetic protected mechanism
- 360° dönen kapak
360° rotating lid
- Korozyona dirençli elektrostatik boyalı pirinç gövde
Electrostatic painted corrosion resistant body made of brass material
- 50 °C ye kadar olan soğuk sular için
Suitable for cold waters up to 50 °C
- Uzun ömürlü ve bakımsız çalışma
Long service time and maintenance free working
- Yıllarca yedek parça ve servis sağlama
Service and spare parts are available for years
- 3 yıl garanti • IP68
3 years of warranty • IP68
- Tip onay kodu : KVS-5K DN15 L165
Type approval code: KVS-5K DN15 L165

CE
2275

MID
Measuring Instrument Directive
2014/32/EU

14001:2015
45001:2018
9001:2015



4 AQUA



Measuring Instrument Directive
2014/32/EU MID / EN-ISO 4064



Manyetik koruma
Magnetic shielding



360°C dönen kapak
360° rotating lid



Çok hüzmeli sayaç
Multi-jet water meter



50°C'ye kadar soğuk su
For cold waters up to 50 °C



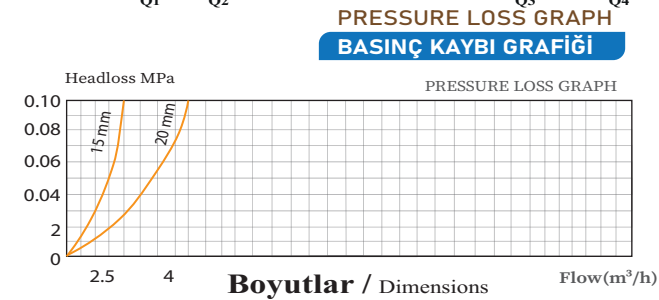
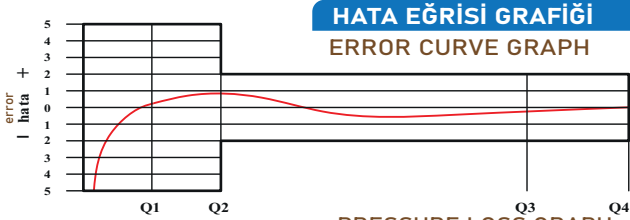
Süper kuru kadran
Super dry dial



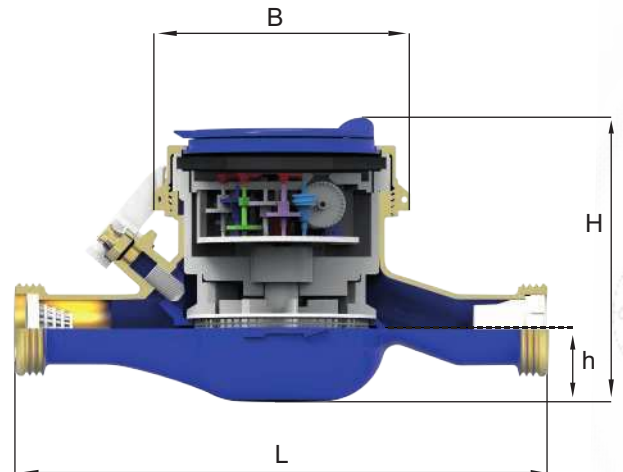
Sayısal rulodan
doğrudan okuma
From the digital roll
direct reading

Performans Özellikleri Performance Characteristics

| | |
|--|-----------------------------|
| Sürekli debisi Permanent flowrate | Q3(m ³ /h):2,5 |
| Aşırı yüklenme debisi Overload flowrate | Q4(m ³ /h):3,125 |
| Geçiş Debisi Transitional Flowrate | Q2(l/h):50/40/25 |
| Minimum debi Minimum flowrate | Q1(l/h):31,25/25/15,625 |
| Q3/Q1(MI-001,OIML R49) R | R80 R100 R160 |
| Max. Kayıt kapasitesi Max. registration capacity | 99999 |
| En küçük okuma bölüntüsü (m³) Smallest reading resolution (m ³) | 0,00005 |
| Max. Çalışma basıncı Max. working pressure | 16 bar |
| Basınç kaybı (bar) Pressure loss (bar) | 0,63 bar |
| Max. Çalışma sıcaklığı Max. working temperature | 50C |
| Şebekeye bağlantı şekli Mounting on the network | Yatay / Horizontal |
| Kolideki sayaç sayısı Watermeter quantity per package (piece) | 10 |



| Boyutlar / Dimensions | | | |
|---|----|----------|----|
| Anma Çapı Nominal diameter | DN | 15 | mm |
| Bağlantı çapı Connection diameter | D | G3/4 | B |
| Toplam Yükseklik Total Height | H | 102 | mm |
| Eksen Yüksekliği Axis Height | h | 24 | mm |
| Boy Size | L | 165 | mm |
| Genişlik Width | B | 98 | mm |
| Birim ağırlık Unit weight | | 0,800 | kg |
| Koli Ebatları Box Dimensions | | 43x22x19 | cm |
| Koli Ağırlığı Box Weight | | 8,6 | kg |



Yukarıda belirtilen değerler değişiklik gösterebilir. Values mentioned above may vary.

Teknik Detaylar



2014/32/EU
EN ISO-4064



ISO 9001:2015



ISO 9001 certifikat nr. 611C



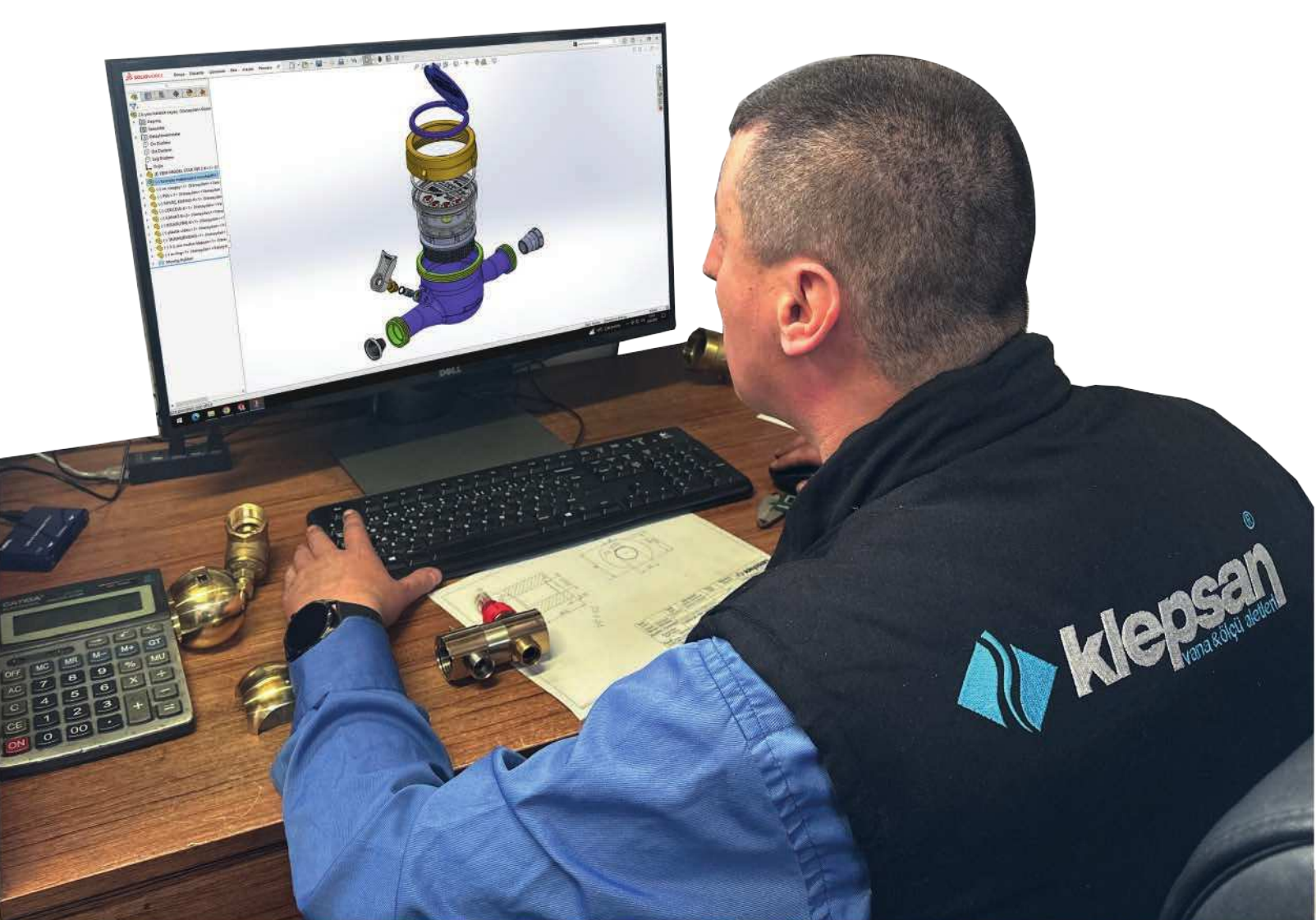
Sayaç Gövde/Counter Body

CC757S - CuZn39Pb2Al-C

EN-1982 DIN 50930-6









Soğuk su Sayacı Cold water Meters

- MID Sertifikalı
MID Certified
- Çok hüzmeli tasarımı ile uzun ömür
It is multijet design assures a long service time
- Optik Okumaya uygunluk • Çekvalf
Suitability for optical reading • Non return valve
- Düşük basınç kaybı, İçme suyuna uygunluk
Low pressure loss, suitable for potable water
- 5 Tamburlu kayıt ünitesi
Register unit with 5 drums
- Basınç ve darbeye dayanıklı özel cam
Special lens with high resistance to pressure and impact
- Vakumlu ve manyetik korumalı mekanizma
Vacuum sealed and magnetic protected mechanism
- 360° dönen kapak
360° rotating lid
- Korozyona dirençli elektrostatik boyalı pirinç gövde
Electrostatic painted corrosion resistant body made of brass material
- 50 °C ye kadar olan soğuk sular için
Suitable For cold waters up to 50 °C
- Uzun ömürlü ve bakımsız çalışma
Long service time and maintenance free working
- Yıllarca yedek parça ve servis sağlama
Service and spare parts are available for years
- 3 yıl garanti • IP68
3 years of warranty • IP68
- Tip onay kodu : KVS-5K DN20
Type approval code: KVS-5K DN20

CE
2275

MID
Measuring Instrument Directive
2014/32/EU

14001:2015
45001:2018
9001:2015



Measuring Instrument Directive
2014/32/EU MID / EN-ISO 4064



Manyetik koruma
Magnetic shielding



360°C dönen kapak
360° rotating lid



Çok hüzmeli sayaç
Multi-jet water meter



50°C'ye kadar soğuk su
For cold waters up to 50 °C

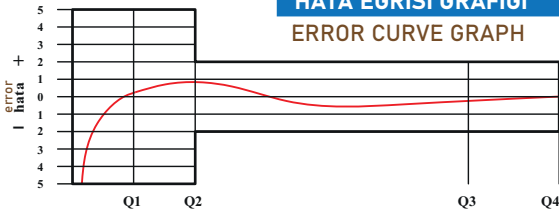


Süper kuru kadran
Super dry dial

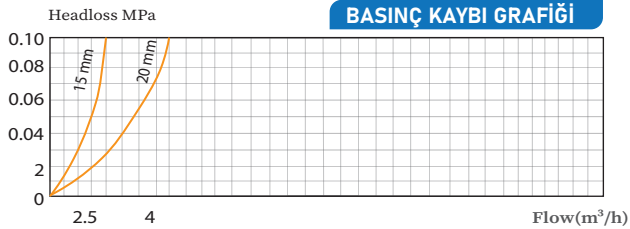


Sayısal rulodan
doğrudan okuma
From the digital roll
direct reading

HATA EĞRİSİ GRAFİĞİ ERROR CURVE GRAPH



PRESSURE LOSS GRAPH BASINÇ KAYBI GRAFİĞİ



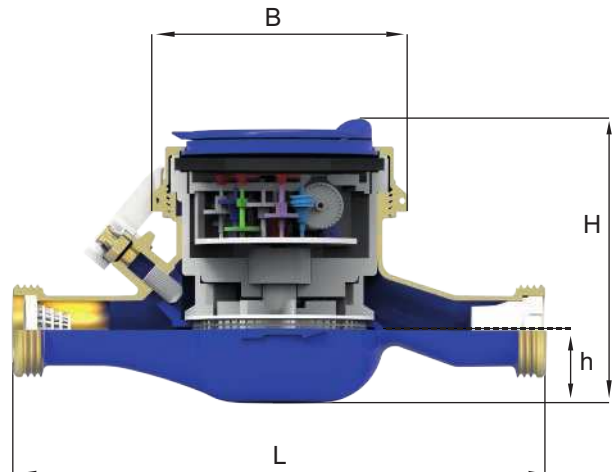
Boyutlar / Dimensions

| | | | |
|---|----|------------|----|
| Anma Çapı Nominal diameter | DN | 20 | mm |
| Bağlantı çapı Connection diameter | D | G1 | B |
| Toplam Yükseklik Total Height | H | 98 | mm |
| Eksen Yüksekliği Axis Height | h | 21 | mm |
| Boy Size | L | 190 | mm |
| Genişlik Width | B | 83 | mm |
| Birim ağırlık Unit weight | | 0,800 | kg |
| Koli Ebatları Box Dimensions | | 53,5x36x21 | cm |
| Koli Ağırlığı Box Weight | | 16,6 | kg |

Yukarıda belirtilen değerler değişiklik gösterebilir. Values mentioned above may vary.

Performans Özellikleri Performance Characteristics

| | |
|--|-------------------------|
| Sürekli debisi Permanent flowrate | Q3(m³/h):2,5 |
| Aşırı yükleme debisi Overload flowrate | Q4(m³/h):3,125 |
| Geçiş Debisi Transitional Flowrate | Q2(l/h):50-40-25 |
| Minimum debi Minimum flowrate | Q1(l/h):31,25-25-15,625 |
| Q3/Q1(MI-001,OIML R49) R | R80 R100 R160 |
| Max. Kayıt kapasitesi Max. registration capacity | 99999 |
| En küçük okuma bölüntüsü (m³) Smallest reading resolution (m³) | 0,00005 |
| Max. Çalışma basıncı Max. working pressure | 16 bar |
| Basınç kaybı (bar) Pressure loss (bar) | 0,63 bar |
| Max. Çalışma sıcaklığı Max. working temperature | 50C |
| Şebekeye bağlantı şekli Mounting on the network | Yatay / Horizontal |
| Kolideki sayaç sayısı Watermeter quantity per package (piece) | 20 |



Teknik Detaylar Technical Details



2014/32/EU
EN ISO-4064



ISO 9001:2015



ISO 9001 certifiat nr. 611C



Sayaç Kapağı

Gövde Kapak/Body Cover
CW617N Brass

Kaydırma Pulu/Scroll Stamp

Mekanizma/Mechanism

Mühür /Seal

Mühür Tapası/Seal Plug
CW617N Brass

O-ring

Ayar Vidası/Adjustment Screw

Filtre/Sieve Filter

Çekvalf/Checkvalve

EN 1982 Elektrostatik Toz boya
EN 1982 Electrostatic Powder Coating

Sayaç Gövde/Counter Body

CC757S - CuZn39Pb2Al-C
EN-1982 DIN 50930-6



Türkiye

Gücünü ve
Potansiyelini Keşfet



Soğuk su Sayacı Cold water Meters

- Yüksek basınca dayanıklı kompozit üst gövde
High pressure resistant composite upper body
- MID Sertifikalı
MID Certified
- Çok hüzmeli tasarımı ile uzun ömür
It is multijet design assures a long service time
- Optik Okumaya uygunluk • Çekvalf
Suitability for optical reading • Non return valve
- Düşük basınç kaybı, İçme suyuna uygunluk
Low pressure loss, suitable for potable water
- 5 Tamburlu kayıt ünitesi
Register unit with 5 drums
- Basınç ve darbeye dayanıklı özel cam
Special lens with high resistance to pressure and impact
- Vakumlu ve manyetik korumalı mekanizma
Vacuum sealed and magnetic protected mechanism
- 360° dönen kapak
360° rotating lid
- Korozyona dirençli elektrostatik boyalı pirinç gövde
Electrostatic painted corrosion resistant body made of brass material
- 50 °C ye kadar olan soğuk sular için
Suitable For cold waters up to 50 °C
- Uzun ömürlü ve bakımsız çalışma
Long service time and maintenance free working
- Yıllarca yedek parça ve servis sağlama
Service and spare parts are available for years
- 3 yıl garanti • IP68
3 years of warranty • IP68
- Tip onay kodu : KVS-5K DN20
Type approval code: KVS-5K DN20

CE
2275

MID
Measuring Instrument Directive
2014/32/EU

14001:2015
45001:2018
9001:2015



5 AQUA



Measuring Instrument Directive
2014/32/EU MID / EN-ISO 4064



Manyetik koruma
Magnetic shielding



360°C dönen kapak
360° rotating lid



Çok hüzmeli sayaç
Multi-jet water meter



50°C'ye kadar soğuk su
For cold waters up to 50 °C

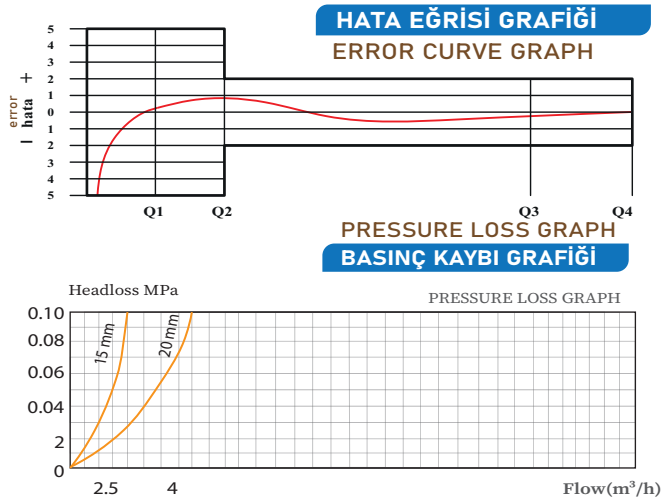


Süper kuru kadran
Super dry dial



Sayısal rulodan
doğrudan okuma
From the digital roll
direct reading

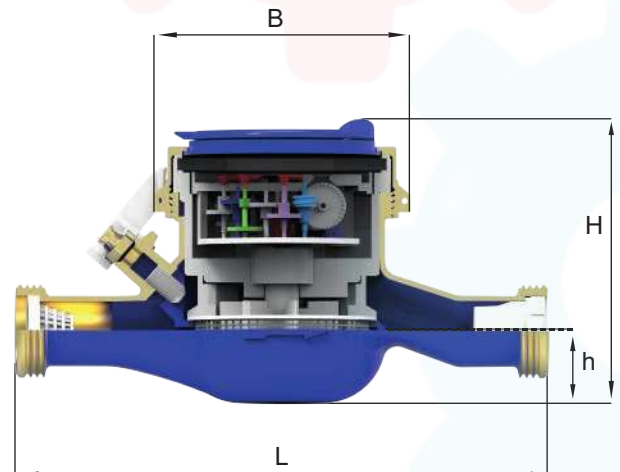
Performans Özellikleri Performance Characteristics



| | |
|--|-----------------------------|
| Sürekli debisi Permanent flowrate | Q3(m ³ /h):2,5 |
| Aşırı yükleme debisi Overload flowrate | Q4(m ³ /h):3,125 |
| Geçiş Debisi Transitional Flowrate | Q2(l/h):50/40/25 |
| Minimum debi Minimum flowrate | Q1(l/h):31,25/25/15,625 |
| Q3/Q1(MI-001,OIML R49) R | R80 R100 R160 |
| Max. Kayıt kapasitesi Max. registration capacity | 99999 |
| En küçük okuma bölüntüsü (m³) Smallest reading resolution (m ³) | 0,00005 |
| Max. Çalışma basıncı Max. working pressure | 16 bar |
| Basınç kaybı (bar) Pressure loss (bar) | 0,63 bar |
| Max. Çalışma sıcaklığı Max. working temperature | 50C |
| Şebekeye bağlantı şekli Mounting on the network | Yatay / Horizontal |
| Kolideki sayaç sayısı Watermeter quantity per package (piece) | 10/20 |

Boyutlar / Dimensions

| | | | |
|---|----|----------|----|
| Anma Çapı Nominal diameter | DN | 20 | mm |
| Bağlantı çapı Connection diameter | D | G1 | B |
| Toplam Yükseklik Total Height | H | 97 | mm |
| Eksen Yüksekliği Axis Height | h | 21 | mm |
| Boy Size | L | 190 | mm |
| Genişlik Width | B | 90 | mm |
| Birim ağırlık Unit weight | | 0,700 | kg |
| Koli Ebatları Box Dimensions | | 53x36x21 | cm |
| Koli Ağırlığı Box Weight | | 15 | kg |



Teknik Detaylar Technical Details



Sayaç kapağı

Gövde Kapak/Body Cover

Kaydırma Pulu/Scroll Stamp

Mekanizma/Mechanism

Mühür /Seal

Mühür Tapası/Seal Plug

O-ring

Süzgeç Filtre/Sieve Filter

Ayar Vidası/Adjustment Screw

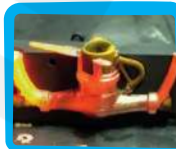
Çekvalf/Checkvalve

EN 1982 Elektrostatik Toz boya
EN 1982 Electrostatic Powder Coating

Sayaç Gövde/Counter Body

CC757S - CuZn39Pb2Al-C

EN-1982 DIN 50930-6



2014/32/EU
EN ISO-4064



ISO 9001:2015



ISO 9001 certifiat nr. 611C





Sıcak su Sayacı Hot water Meters

- MID Sertifikalı
MID Certified
- Çok hüzmeli tasarımı ile uzun ömür
It is multijet design assures a long service time
- Optik Okumaya uygunluk • Çekvalf
Suitability for optical reading • Non return valve
- Düşük basınç kaybı, İçme suyuna uygunluk
Low pressure loss, suitable for potable water
- 5 Tamburlu kayıt ünitesi
Register unit with 5 drums
- Basınç ve darbeye dayanıklı özel cam
Special lens with high resistance to pressure and impact
- 360° dönen kapak
360° rotating lid
- Korozyona dirençli elektrostatik boyalı pirinç gövde
Electrostatic painted corrosion resistant body made of brass material
- 90 °C ye kadar olan sıcak sular için
Suitable for hot water up to 90 °C
- Uzun ömürlü ve bakımsız çalışma
Long service time and maintenance free working
- Yıllarca yedek parça ve servis sağlama
Service and spare parts are available for years
- 3 yıl garanti • IP68
3 years of warranty • IP68
- Tip onay kodu : KVS-5S DN20
Type approval code: KVS-5S DN20

CE
2275

MID
Measuring Instrument Directive
2014/32/EU

14001:2015
45001:2018
9001:2015



Measuring Instrument Directive
2014/32/EU MID / EN-ISO 4064



Manyetik koruma
Magnetic shielding



360°C dönen kapak
360° rotating lid



Çok hüzmeli sayaç
Multi-jet water meter



90°C'ye kadar sıcak su
For hot waters up to 90 °C



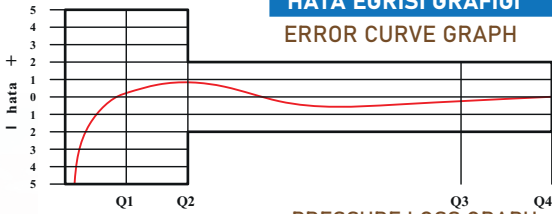
Süper kuru kadran
Super dry dial



Sayısal rulodan
doğrudan okuma
From the digital roll
direct reading

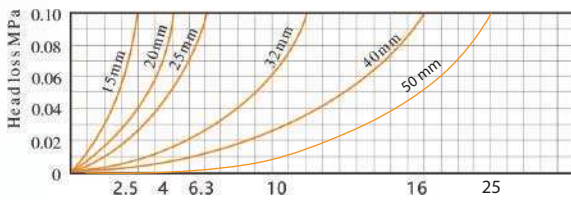
HATA EĞRİSİ GRAFİĞİ

ERROR CURVE GRAPH



PRESSURE LOSS GRAPH

BASINÇ KAYBI GRAFİĞİ



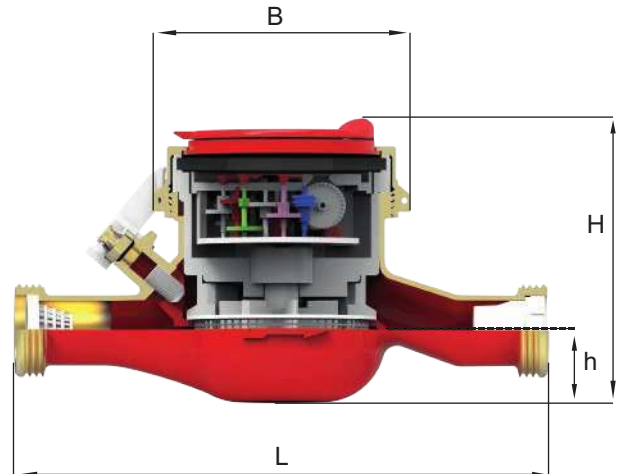
Boyutlar / Dimensions

| | | | |
|---|----|----------|----|
| Anma Çapı Nominal diameter | DN | 20 | mm |
| Bağlantı çapı Connection diameter | D | G1 | B |
| Toplam Yükseklik Total Height | H | 98 | mm |
| Eksen Yüksekliği Axis Height | h | 21 | mm |
| Boy Size | L | 190 | mm |
| Genişlik Width | B | 83 | mm |
| Birim ağırlık Unit weight | | 0,800 | kg |
| Koli Ebatları Box Dimensions | | 53x36x21 | cm |
| Koli Ağırlığı Box Weight | | 16,6 | kg |

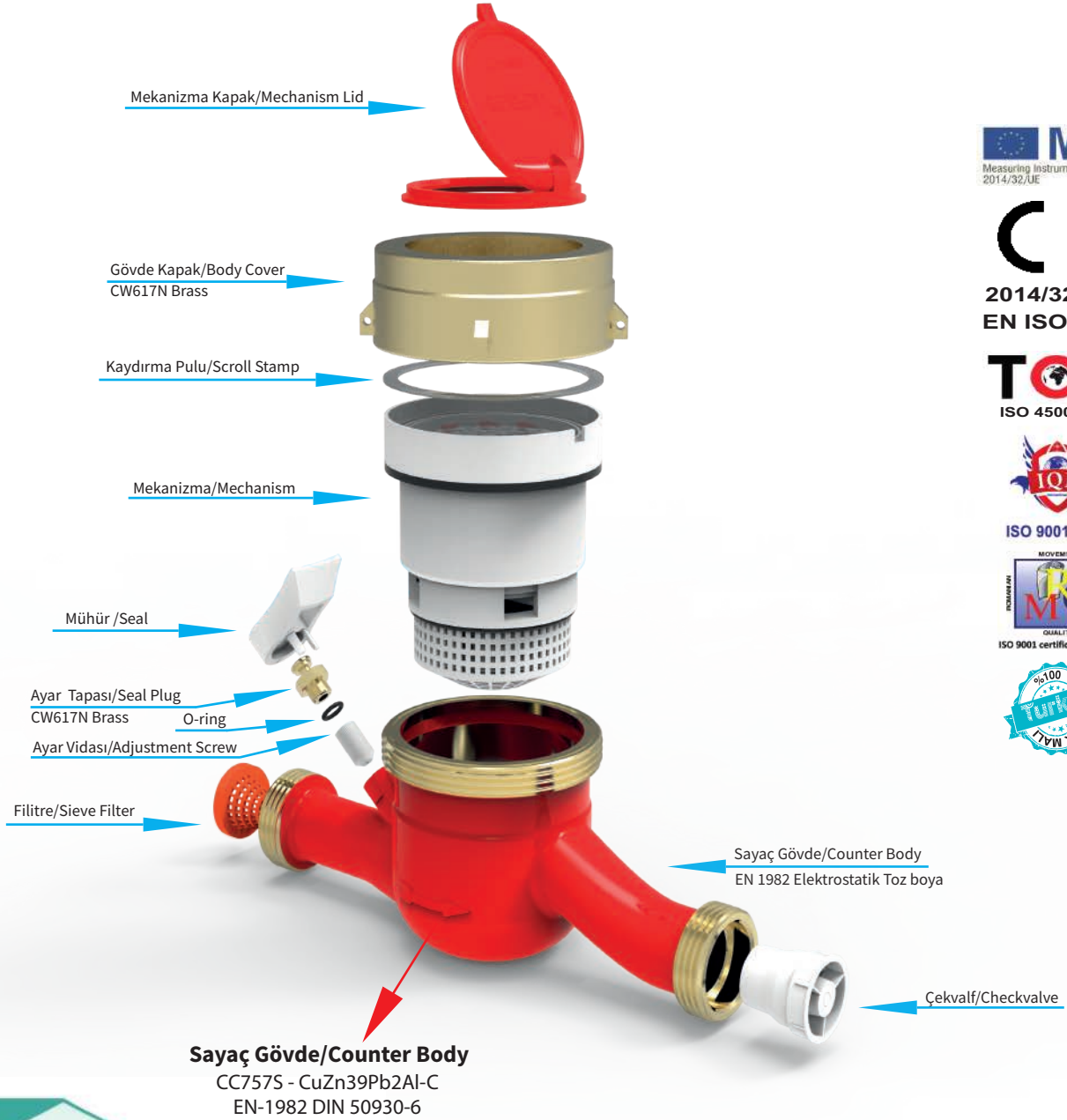
Performans Özellikleri

Performance Characteristics

| | |
|--|-------------------------|
| Sürekli debisi Continuous flow | Q3(m³/h):2,5 |
| Aşırı yüklenme debisi Overload flow | Q4(m³/h):3,125 |
| Geçiş Debisi Transition Flow | Q2(l/h):50/40/25 |
| Minimum debi Minimum flow | Q1(l/h):31,25/25/15,625 |
| Q3/Q1(MI-001,OIML R49) R | R80 R100 R160 |
| Max. Kayıt kapasitesi Max. recording capacity | 99999 |
| En küçük okuma bölüntüsü (M3) Smallest read partition (M3) | 0,00005 |
| Max. Çalışma basıncı Max. Operating pressure | 16 bar |
| Basınç kaybı (bar) Pressure loss (bar) | 0,63 bar |
| Max. Çalışma sıcaklığı Max. Operating temperature | 90C |
| Şebekeye bağlantı şekli How to connect to the grid | Yatay / Horizontal |
| Kolideki sayaç sayısı Number of counters in the box | 20 |



Teknik Detaylar Technical Details



MID
Measuring Instrument Directive
2014/32/EU

CE
2014/32/EU
EN ISO-4064

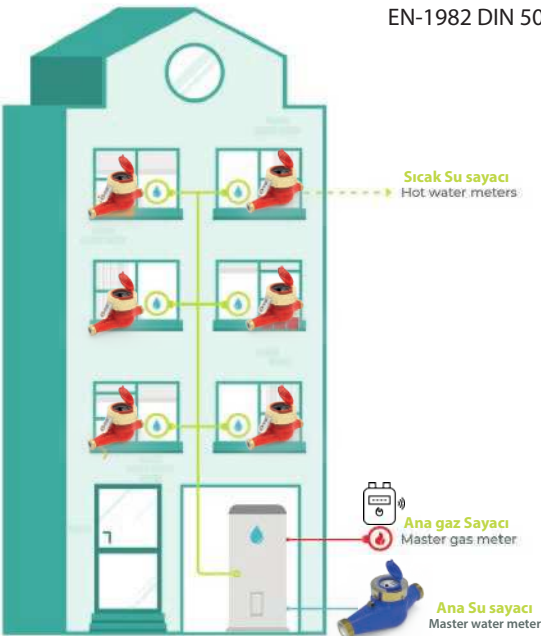
TCS
ISO 45001:2018



ISO 9001:2015



ISO 9001 certifikat nr. 611C



Ülkemiz de ve dünyada birçok ulus yeni konut binasında, ev sahibi ve kiracılara sıcak su, her dairenin kendi su ısıtıcısına (Kombi)sahip olması yerine, merkezi bir ortak sıcak su sistemi aracılığıyla sağlanır. Bu tasarruflu bir yöntemdir. Bu sistemlere sıklıkla "ortak sıcak su sistemleri" veya "toplu sıcak su hizmetleri" veya "merkezi sıcak su hizmetleri" adı verilir. Ortak sıcak su sistemleri en yaygın olarak gazla çalıştırılır ancak elektrik de kullanılabilir. Tipik bir ortak sıcak su sistemi aşağıdaki parçaları içerir:

- Ana su sayacı - yerel su sağlayıcıdan gelen suyun sisteme girdiği yer
- Ana gaz veya elektrik sayacı - yerel ağdan gelen enerjinin sisteme girdiği yer
- Merkezi bir sıcak su ısıtıcısı (veya birden fazla merkezi ısıtıcı)
- Bina boyunca her daireye merkezi boru tesisatı
- Her dairede sıcak su sayaçları.

In many new residential buildings in our country and in the world, hot water is provided to the landlord and tenants through a central common hot water system, instead of each flat having its own water heater (Combi). This is an economical method. These systems are often called "common hot water systems" or "collective hot water services" or "central hot water services".

Common hot water systems are most commonly gas powered but can also use electricity. A typical communal hot water system includes the following parts:

- Main water meter - where water from the local water supply enters the system
- Main gas or electricity meter - where energy from the local network enters the system
- A central hot water heater (or multiple central heaters)
- Central piping to each apartment throughout the building
- Hot water meters in each apartment.



Soğuk su Sayacı Cold water Meters

- MID Sertifikalı
MID Certified
- Çok hüzmeli tasarımı ile uzun ömür
It is multijet design assures a long service time
- Optik Okumaya uygunluk • Çekvalf
Suitability for optical reading • Non return valve
- Düşük basınç kaybı, İçme suyuna uygunluk
Low pressure loss, suitable for potable water
- 5 Tamburlu kayıt ünitesi
Register unit with 5 drums
- Basınç ve darbeye dayanıklı özel cam
Special lens with high resistance to pressure and impact
- Vakumlu ve manyetik korumalı mekanizma
Vacuum sealed and magnetic protected mechanism
- 360° dönen kapak
360° rotating lid
- Korozyona dirençli elektrostatik boyalı pirinç gövde
Electrostatic painted corrosion resistant body made of brass material
- 50 °C ye kadar olan soğuk sular için
Suitable For cold waters up to 50 °C
- Uzun ömürlü ve bakımsız çalışma
Long service time and maintenance free working
- Yıllarca yedek parça ve servis sağlama
Service and spare parts are available for years
- 3 yıl garanti • IP68
3 years of warranty • IP68
- Tip onay kodu : KVS-5K DN20 / 110mm
Type approval code: KVS-5K DN20 / 110mm



Manyetik koruma
Magnetic shielding



360°C dönen kapak
360° rotating lid



Çok hüzmeli sayaç
Multi-jet water meter



50°C'ye kadar soğuk su
For cold waters up to 50 °C



Süper kuru kadran
Super dry dial



Sayısal rulodan
doğrudan okuma
From the digital roll
direct reading

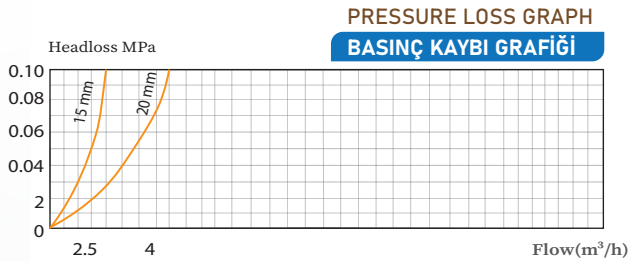
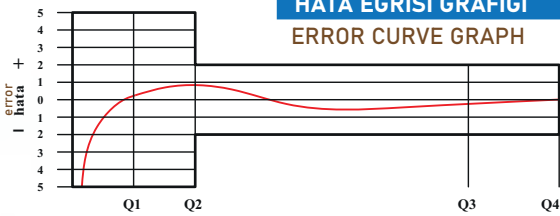
CE
2275



Measuring Instrument Directive
2014/32/EU
14001:2015
45001:2018
9001:2015



Measuring Instrument Directive
2014/32/EU MID / EN-ISO 4064



Boyutlar / Dimensions

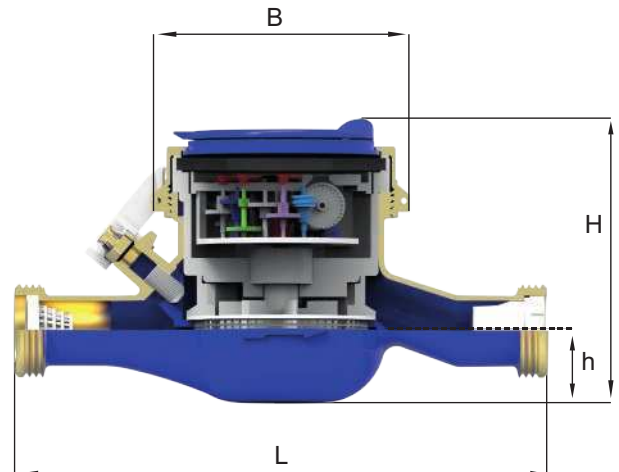
| | | | |
|---|----|------------|----|
| Anma Çapı Nominal diameter | DN | 20 | mm |
| Bağlantı çapı Connection diameter | D | G1 | B |
| Toplam Yükseklik Total Height | H | 95 | mm |
| Eksen Yüksekliği Axis Height | h | 20 | mm |
| Boy Size | L | 110 | mm |
| Genişlik Width | B | 83 | mm |
| Birim ağırlık Unit weight | | 0,750 | kg |
| Koli Ebatları Box Dimensions | | 47x24x21,7 | cm |
| Koli Ağırlığı Box Weight | | 15,47 | kg |

Yukarıda belirtilen değerler değişiklik gösterebilir. Values mentioned above may vary.

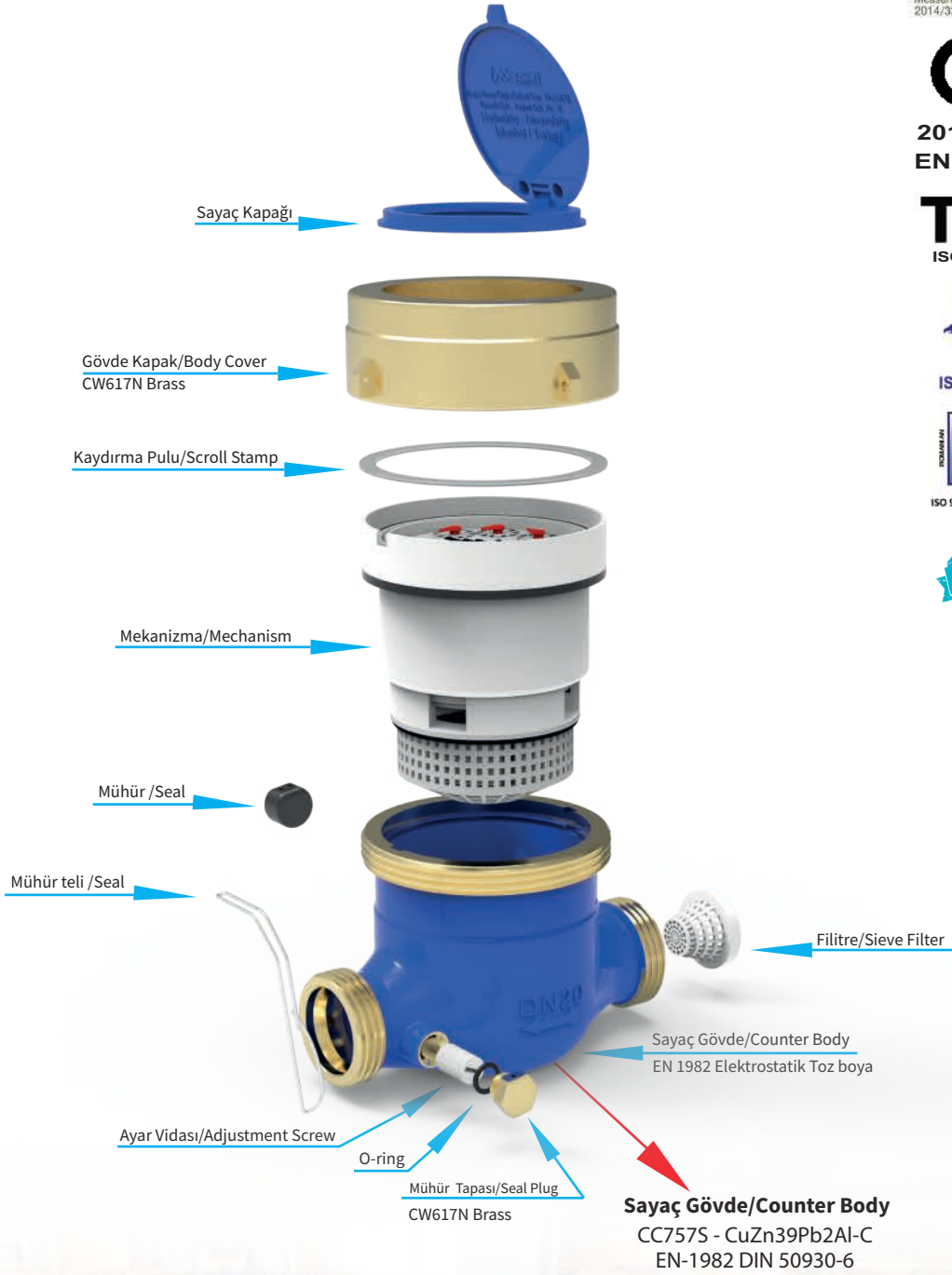
Performans Özellikleri

Performance Characteristics

| | |
|--|-----------------------------|
| Sürekli debisi Permanent flowrate | Q3(m ³ /h):2,5 |
| Aşırı yüklenme debisi Overload flowrate | Q4(m ³ /h):3,125 |
| Geçiş Debisi Transitional Flowrate | Q2(l/h):50-40-25 |
| Minimum debi Minimum flowrate | Q1(l/h):31,25-25-15,625 |
| Q3/Q1(MI-001,OIML R49) R | R80 R100 R160 |
| Max. Kayıt kapasitesi Max. registration capacity | 99999 |
| En küçük okuma bölüntüsü (m³) Smallest reading resolution (m ³) | 0,00005 |
| Max. Çalışma basıncı Max. working pressure | 16 bar |
| Basınç kaybı (bar) Pressure loss (bar) | 0,63 bar |
| Max. Çalışma sıcaklığı Max. working temperature | 50C |
| Şebekeye bağlantı şekli Mounting on the network | Yatay / Horizontal |
| Kolideki sayaç sayısı Watermeter quantity per package (piece) | 20 |



Teknik Detaylar Technical Details



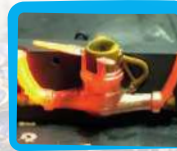
2014/32/EU
EN ISO-4064



ISO 9001:2015



ISO 9001 certifiat nr. 611C



Türkiye

Gücünü ve
Potansiyelini Keşfet



Soğuk su Sayacı Cold water Meters

12 AQUA

- Yüksek basınca dayanıklı kompozit üst gövde
High pressure resistant composite upper body
- MID Sertifikalı
MID Certified
- Çok hüzmeli tasarımı ile uzun ömür
It is multijet design assures a long service time
- Optik Okumaya uygunluk • Çekvalf
Suitability for optical reading • Non return valve
- Düşük basınç kaybı, İçme suyuna uygunluk
Low pressure loss, suitable for potable water
- 5 Tamburlu kayıt ünitesi
Register unit with 5 drums
- Basınç ve darbeye dayanıklı özel cam
Special lens with high resistance to pressure and impact
- Vakumlu ve manyetik korumalı mekanizma
Vacuum sealed and magnetic protected mechanism
- 360° dönen kapak
360° rotating lid
- Korozyona dirençli elektrostatik boyalı pirinç gövde
Electrostatic painted corrosion resistant body made of brass material
- 50 °C ye kadar olan soğuk sular için
Suitable For cold waters up to 50 °C
- Uzun ömürlü ve bakımsız çalışma
Long service time and maintenance free working
- Yıllarca yedek parça ve servis sağlama
Service and spare parts are available for years
- 3 yıl garanti • IP68
3 years of warranty • IP68
- Tip onay kodu : KVS-5K DN20 L110
Type approval code: KVS-5K DN20 L110

CE
2275

MID
Measuring Instrument Directive
2014/32/EU

14001:2015
45001:2018
9001:2015



Measuring Instrument Directive
2014/32/EU MID / EN-ISO 4064



Manyetik koruma
Magnetic shielding



360°C dönen kapak
360° rotating lid



Çok hüzmeli sayaç
Multi-jet water meter



50°C'ye kadar soğuk su
For cold waters up to 50 °C

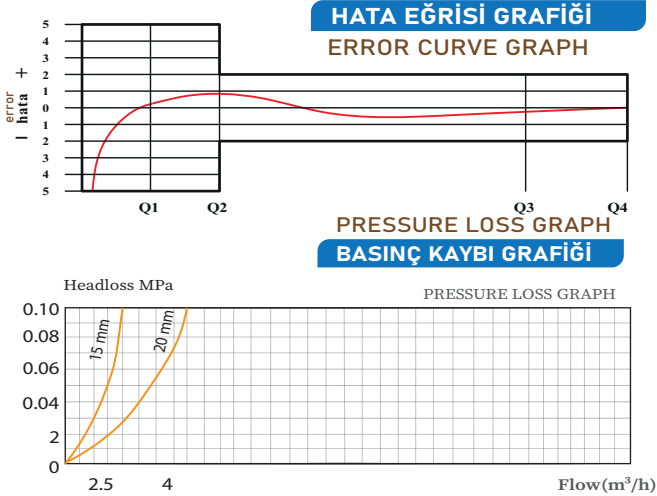


Süper kuru kadran
Super dry dial



Sayısal rulodan
doğrudan okuma
From the digital roll
direct reading

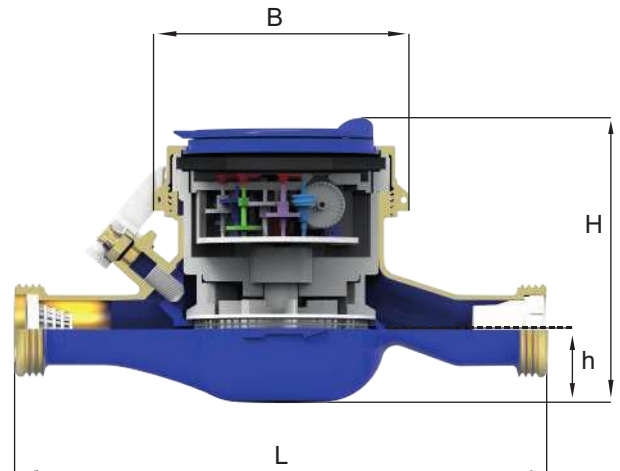
Performans Özellikleri Performance Characteristics



| | |
|--|-------------------------|
| Sürekli debisi Permanent flowrate | Q3(m³/h):2,5 |
| Aşırı yüklenme debisi Overload flowrate | Q4(m³/h):3,125 |
| Geçiş Debisi Transitional Flowrate | Q2(l/h):50/40/25 |
| Minimum debi Minimum flowrate | Q1(l/h):31,25/25/15,625 |
| Q3/Q1(MI-001,OIML R49) R | R80 R100 R160 |
| Max. Kayıt kapasitesi Max. registration capacity | 99999 |
| En küçük okuma bölüntüsü (m³) Smallest reading resolution (m³) | 0,00005 |
| Max. Çalışma basıncı Max. working pressure | 16 bar |
| Basınç kaybı (bar) Pressure loss (bar) | 0,63 bar |
| Max. Çalışma sıcaklığı Max. working temperature | 50C |
| Şebekeye bağlantı şekli Mounting on the network | Yatay / Horizontal |
| Kolideki sayaç sayısı Watermeter quantity per package (piece) | 20 |

Boyutlar / Dimensions

| | | | |
|---|----|----------|----|
| Anma Çapı Nominal diameter | DN | 20 | mm |
| Bağlantı çapı Connection diameter | D | G1 | B |
| Toplam Yükseklik Total Height | H | 96 | mm |
| Eksen Yüksekliği Axis Height | h | 20 | mm |
| Boy Size | L | 110 | mm |
| Genişlik Width | B | 90 | mm |
| Birim ağırlık Unit weight | | 0,640 | kg |
| Koli Ebatları Box Dimensions | | 47x24x21 | cm |
| Koli Ağırlığı Box Weight | | 14 | kg |

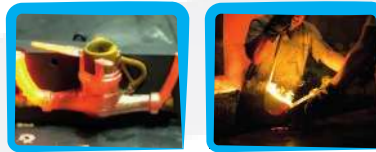


Yukarıda belirtilen değerler değişiklik gösterebilir. Values mentioned above may vary.

Teknik Detaylar Technical Details



Sayaç Gövde/Counter Body
CC757S - CuZn39Pb2Al-C
EN-1982 DIN 50930-6



2014/32/EU
EN ISO-4064



ISO 9001:2015



ISO 9001 certifiyat nr. 611C



Türkiye

Gücünü ve
Potansiyelini Keşfet



Sıcak su Sayacı

Hot water Meters

- MID Sertifikalı
MID Certified
- Çok hüzmeli tasarımı ile uzun ömür
It is multijet design assures a long service time
- Optik Okumaya uygunluk • Çekvalf
Suitability for optical reading • Non return valve
- Düşük basınç kaybı, İçme suyuna uygunluk
Low pressure loss, suitable for potable water
- 5 Tamburlu kayıt ünitesi
Register unit with 5 drums
- Basınç ve darbeye dayanıklı özel cam
Special lens with high resistance to pressure and impact
- 360° dönen kapak
360° rotating lid
- Korozyona dirençli elektrostatik boyalı pirinç gövde
Electrostatic painted cerrosion resistant body made of brass material
- 90 °C ye kadar olan sıcak sular için
Suitable for hot water up to 90 °C
- Uzun ömürlü ve bakımsız çalışma
Long service time and maintenance free working
- Yıllarca yedek parça ve servis sağlama
Service and spare parts are available for years
- 3 yıl garanti • IP68
3 years of warranty • IP68
- Tip onay kodu : KVS-5S DN20 110mm
Type approval code: KVS-5S DN20 110mm

 CE
 2275

 MID
 Measuring Instrument Directive
 2014/32/EU

 14001:2015
 45001:2018
 9001:2015

 Measuring Instrument Directive
 2014/32/EU MID / EN-ISO 4064

 Manyetik koruma
 Magnetic shielding

 360°C dönen kapak
 360° rotating lid

 Çok hüzmeli sayaç
 Multi-jet water meter

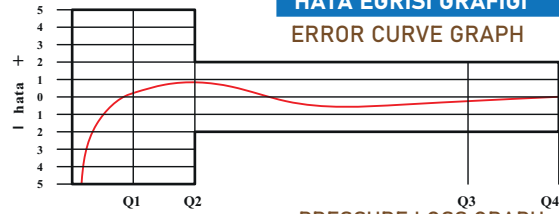
 90°C'ye kadar sıcak su
 For hot waters up to 90 °C

 Süper kuru kadran
 Super dry dial

 Sayısal rulodan
 doğrudan okuma
 From the digital roll
 direct reading

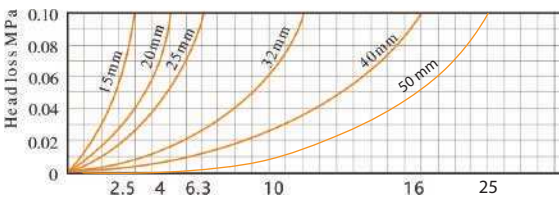
HATA EĞRİSİ GRAFİĞİ

ERROR CURVE GRAPH



PRESSURE LOSS GRAPH

BASINÇ KAYBI GRAFİĞİ



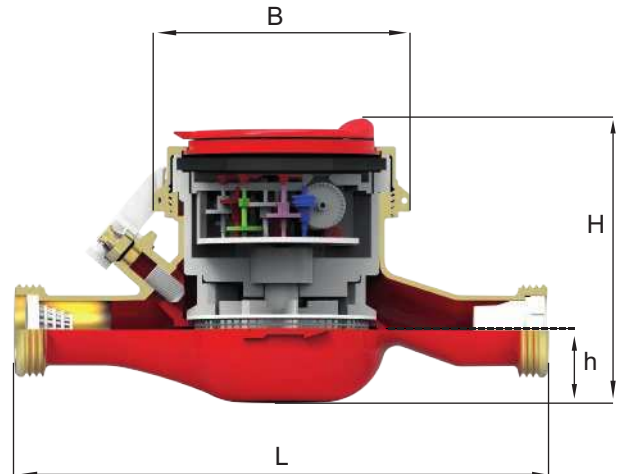
Boyutlar / Dimensions

| | | | |
|---|----|----------|----|
| Anma Çapı Nominal diameter | DN | 20 | mm |
| Bağlantı çapı Connection diameter | D | G1 | B |
| Toplam Yükseklik Total Height | H | 95 | mm |
| Eksen Yüksekliği Axis Height | h | 20 | mm |
| Boy Size | L | 110 | mm |
| Genişlik Width | B | 83 | mm |
| Birim ağırlık Unit weight | | 0,750 | kg |
| Koli Ebatları Box Dimensions | | 47x24x21 | cm |
| Koli Ağırlığı Box Weight | | 15,5 | kg |

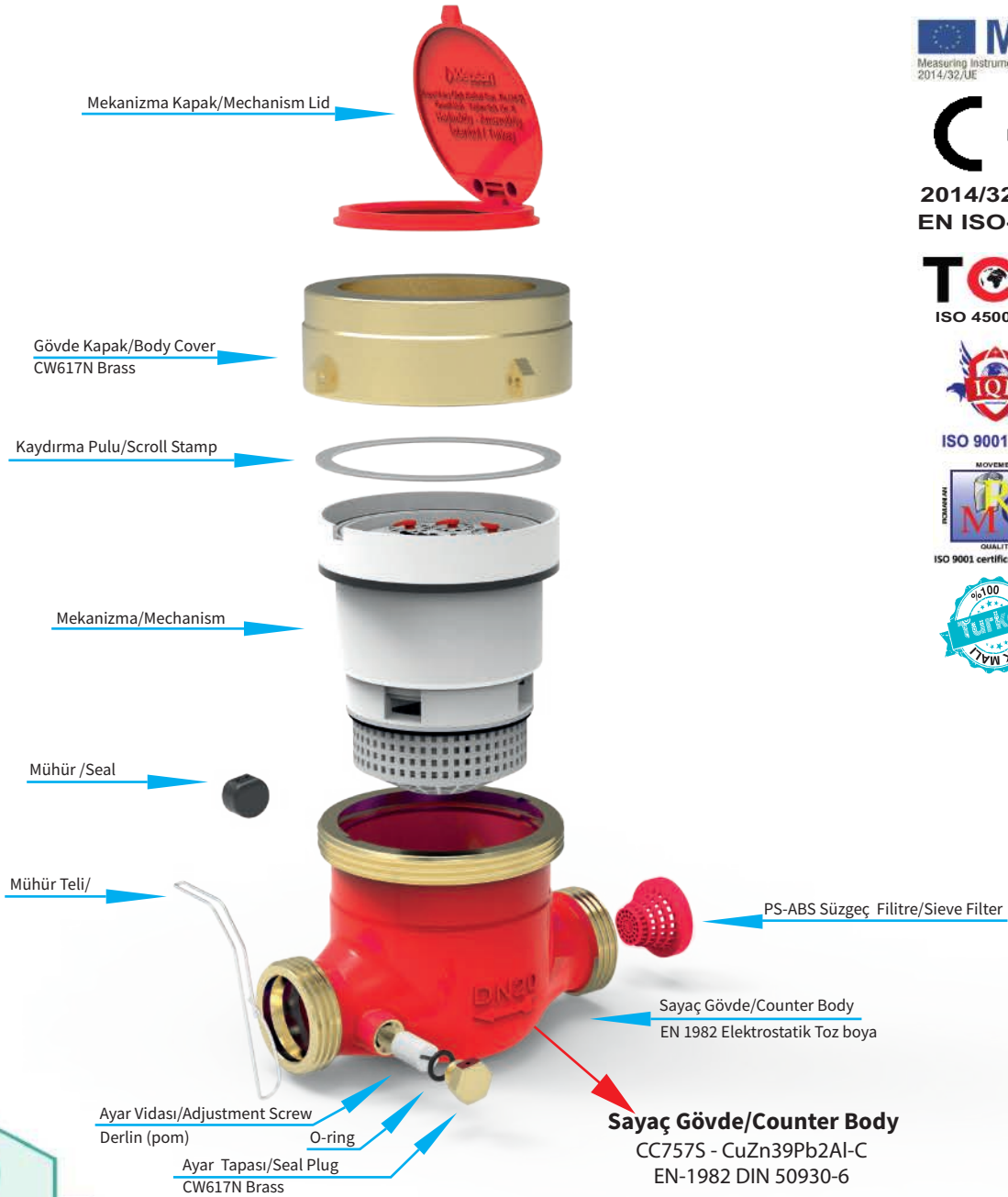
Performans Özellikleri

Performance Characteristics

| | |
|--|-----------------------------|
| Sürekli debisi Continuous flow | Q3(m ³ /h):2,5 |
| Aşırı yüklemeye debisi Overload flow | Q4(m ³ /h):3,125 |
| Geçiş Debisi Transition Flow | Q2(l/h):50/40/25 |
| Minimum debi Minimum flow | Q1(l/h):31,25/25/15,625 |
| Q3/Q1(MI-001,OIML R49) R | R80 R100 R160 |
| Max. Kayıt kapasitesi Max. recording capacity | 99999 |
| En küçük okuma bölüntüsü (M3) Smallest read partition (M3) | 0,00005 |
| Max. Çalışma basıncı Max. Operating pressure | 16 bar |
| Basınç kaybı (bar) Pressure loss (bar) | 0,63 bar |
| Max. Çalışma sıcaklığı Max. Operating temperature | 90C |
| Şebekeye bağlantı şekli How to connect to the grid | Yatay / Horizontal |
| Kolideki sayaç sayısı Number of counters in the box | 20 |



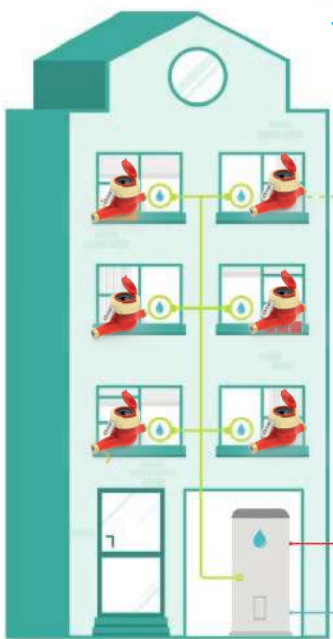
Teknik Detaylar Technical Details



ISO 9001:2015



ISO 9001 certifiyat nr. 611C



Ülkemiz de ve dünyada birçok ulus yeni konut binasında, ev sahibi ve kiracılara sıcak su, her dairenin kendi su ısıtıcısına (Kombi)sahip olması yerine, merkezi bir ortak sıcak su sistemi aracılığıyla sağlanır. Bu tasarruflu bir yöntemdir. Bu sistemlere sıklıkla "ortak sıcak su sistemleri" veya "toplu sıcak su hizmetleri" veya "merkezi sıcak su hizmetleri" adı verilir. Ortak sıcak su sistemleri en yaygın olarak gazla çalıştırılır ancak elektrik de kullanılabilir. Tipik bir ortak sıcak su sistemi aşağıdaki parçaları içerir:

- Ana su sayacı - yerel su sağlayıcıdan gelen suyun sisteme girdiği yer
- Ana gaz veya elektrik sayacı - yerel ağdan gelen enerjinin sisteme girdiği yer
- Merkezi bir sıcak su ısıtıcısı (veya birden fazla merkezi ısıtıcı)
- Bina boyunca her daireye merkezi boru tesisatı
- Her dairede sıcak su sayaçları.

In many new residential buildings in our country and in the world, hot water is provided to the landlord and tenants through a central common hot water system, instead of each flat having its own water heater (Combi). This is an economical method. These systems are often called "common hot water systems" or "collective hot water services" or "central hot water services".

Common hot water systems are most commonly gas powered but can also use electricity. A typical communal hot water system includes the following parts:

- Main water meter - where water from the local water supply enters the system
- Main gas or electricity meter - where energy from the local network enters the system
- A central hot water heater (or multiple central heaters)
- Central piping to each apartment throughout the building
- Hot water meters in each apartment.



Soğuk su Sayacı Cold water Meters

- MID (Ölçü aleti direktifi) Sertifikalı
MID (Measuring instrument directive) Certified
- Çok hüzmeli tasarımı ile uzun ömür
Long lasting with its Multi-Jet design
- Optik Okumaya uygunluk • Çekvalf
Optical Reading compatibility • Check valve
- Pulse çıkışı uygunluk (Opsiyonel)
Pulse output compatibility (Optional)
- Düşük basınç kaybı, içme suyuna uygunluk
Low pressure loss, conformity for drinking water
- 5 Tamburlu kayıt ünitesi
5 digits recording unit
- Basınç ve darbeye dayanıklı özel cam
Pressure and impact resistant special glass
- Vakumlu ve manyetik korumalı mekanizma
Vacuum and magnetically protected mechanism
- 360° dönen kapak
360° rotating lid
- Korozyona dirençli elektrostatik boyalı pirinç gövde
Corrosion resistant electrostatic painted brass body
- 50 °C ye kadar olan soğuk sular için
For cold waters up to 50 °C
- Uzun ömürlü ve bakımsız çalışma
Long-lasting and maintenance-free operation
- Yıllarca yedek parça ve servis sağlama
Years of spare parts and service provision
- 3 yıl garanti • IP68
3 years warranty • IP68
- Tip onay kodu : KVS-15K DN20
Type approval code: KVS-15K DN20

CE
2275

MID
Measuring Instrument Directive
2014/32/EU

14001:2015
45001:2018
9001:2015



Measuring Instrument Directive
2014/32/EU MID / EN-ISO 4064



Manyetik koruma
Magnetic shielding



360°C dönen kapak
360° rotating lid



Çok hüzmeli sayaç
Multi-jet water meter



50°C'ye kadar soğuk su
For cold waters up to 50 °C



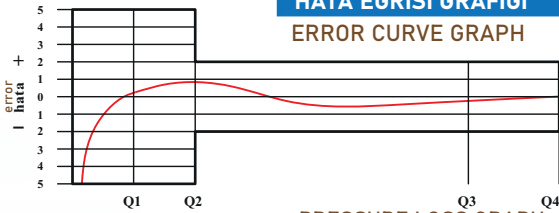
Süper kuru kadran
Super dry dial



Sayısal rulodan
doğrudan okuma
From the digital roll
direct reading

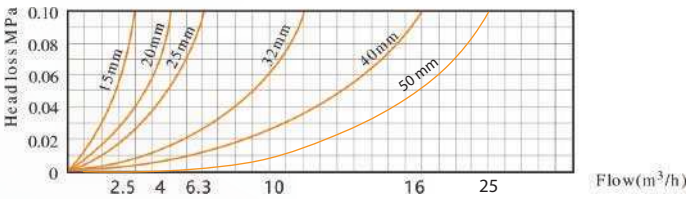
HATA EĞRİSİ GRAFİĞİ

ERROR CURVE GRAPH



PRESSURE LOSS GRAPH

BASINÇ KAYBI GRAFİĞİ



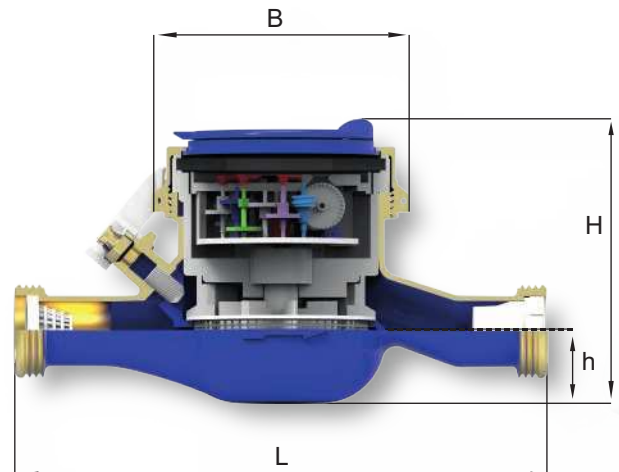
Boyutlar / Dimensions

| | | | |
|---|----|----------------|----|
| Anma Çapı Nominal diameter | DN | 20 | mm |
| Bağlantı çapı Connection diameter | D | G1 | B |
| Toplam Yükseklik Total Height | H | 104 | mm |
| Eksen Yüksekliği Axis Height | h | 27 | mm |
| Boy Size | L | 190 | mm |
| Genişlik Width | B | 92 | mm |
| Birim ağırlık Unit weight | | 0,900 1,100 | kg |
| Koli Ebatları Box Dimensions | | 53,5x36x21 | cm |
| Koli Ağırlığı Box Weight | | 19 22 | kg |

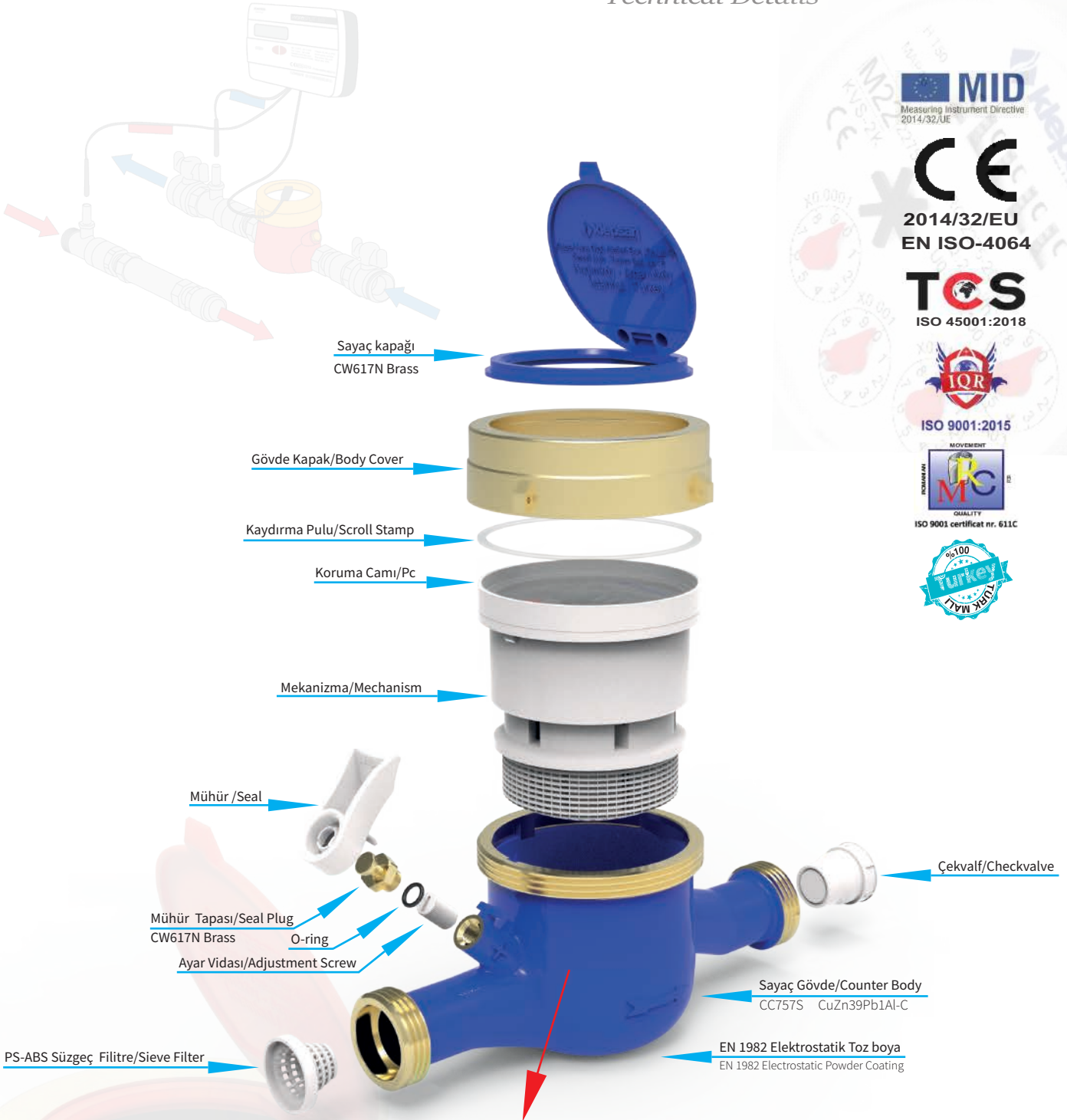
Yukarıda belirtilen değerler değişiklik gösterebilir. Values mentioned above may vary.

Performans Özellikleri Performance Characteristics

| | |
|--|--------------------|
| Sürekli debisi Permanent flowrate | Q3(m3/h):4 |
| Aşırı yüklenme debisi Overload flowrate | Q4(m3/h):5 |
| Geçiş Debisi Transitional Flowrate | Q2(l/h):80-64-40 |
| Minimum debi Minimum flowrate | Q1(l/h):50-40-25 |
| Q3/Q1(MI-001,OIML R49) R | R80 R100 R160 |
| Max. Kayıt kapasitesi Max. registration capacity | 99999 |
| En küçük okuma bölüntüsü (m³) Smallest reading resolution (m³) | 0,00005 |
| Max. Çalışma basıncı Max. working pressure | 16 bar |
| Basınç kaybı (bar) Pressure loss (bar) | 0,63 bar |
| Max. Çalışma sıcaklığı Max. working temperature | 50C |
| Şebekeye bağlantı şekli Mointing on the network | Yatay / Horizontal |
| Kolideki sayaç sayısı Watermeter quantity per package (piece) | 20 |



Teknik Detaylar Technical Details



Sayaç Gövde/Counter Body
CC757S - CuZn39Pb2Al-C
EN-1982 DIN 50930-6



Soğuk su Sayacı Cold water Meters

- MID Sertifikalı
MID Certified
- Çok hüzmeli tasarımı ile uzun ömür
It is multijet design assures a long service time
- Optik Okumaya uygunluk • Çekvalf
Suitability for optical reading • Non return valve
- Pulse çıkışı uygunluk (Opsiyonel)
Pulse output reading feature is (Optional)
- Düşük basınç kaybı, içme suyu na uygunluk
Low pressure loss, suitable for potable water
- 5 Tamburlu kayıt ünitesi
Register unit with 5 drums
- Basınç ve darbeye dayanıklı özel cam
Special lens with high resistance to pressure and impact
- Vakumlu ve manyetik korumalı mekanizma
Vacuum sealed and magnetic protected mechanism
- 360° dönen kapak
360° rotating lid
- Korozyona dirençli elektrostatik boyalı pirinç gövde
Electrostatic painted corrosion resistant body made of brass material
- 50 °C ye kadar olan soğuk sular için
Suitable For cold waters up to 50 °C
- Uzun ömürlü ve bakımsız çalışma
Long service time and maintenance free working
- Yıllarca yedek parça ve servis sağlama
Service and spare parts are available for years
- 3 yıl garanti • IP68
3 year of warranty • IP68
- Tip onay kodu : KVS-16K DN25
Type approval code: KVS-16K DN25

CE
2275

MID
Measuring Instrument Directive
2014/32/EU

14001:2015
45001:2018
9001:2015



16K

Measuring Instrument Directive
2014/32/EU MID / EN-ISO 4064



Manyetik koruma
Magnetic shielding



360°C dönen kapak
360° rotating lid



Çok hüzmeli sayaç
Multi-jet water meter



50°C'ye kadar soğuk su
For cold waters up to 50 °C

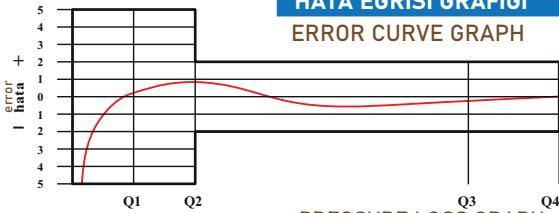


Süper kuru kadran
Super dry dial

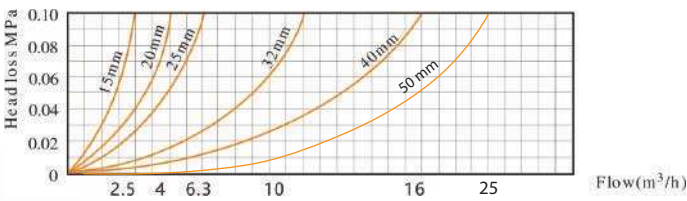


Sayısal rulodan
doğrudan okuma
From the digital roll
direct reading

HATA EĞRİSİ GRAFİĞİ ERROR CURVE GRAPH



BASINÇ KAYBI GRAFİĞİ PRESSURE LOSS GRAPH



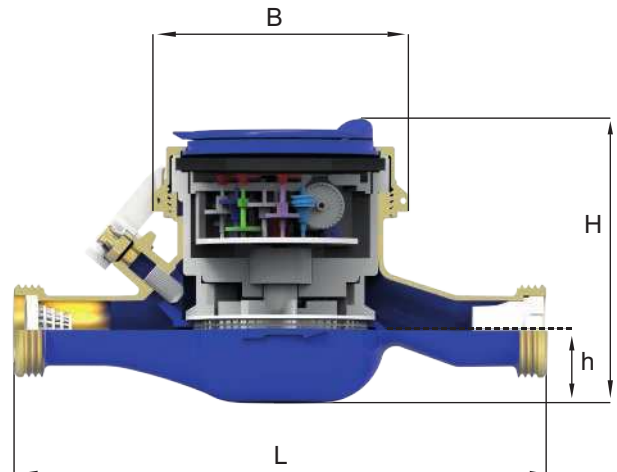
Boyutlar / Dimensions

| | | | |
|---|----|----------|----|
| Anma Çapı Nominal diameter | DN | 25 | mm |
| Bağlantı çapı Connection diameter | D | G11/4 | B |
| Toplam Yükseklik Total Height | H | 117 | mm |
| Eksen Yüksekliği Axis Height | h | 36 | mm |
| Boy Size | L | 260 | mm |
| Genişlik Width | B | 98 | mm |
| Birim ağırlık Unit weight | | 2,2 | kg |
| Koli Ebatları Box Dimensions | | 54x25x29 | cm |
| Koli Ağırlığı Box Weight | | 23,1 | kg |

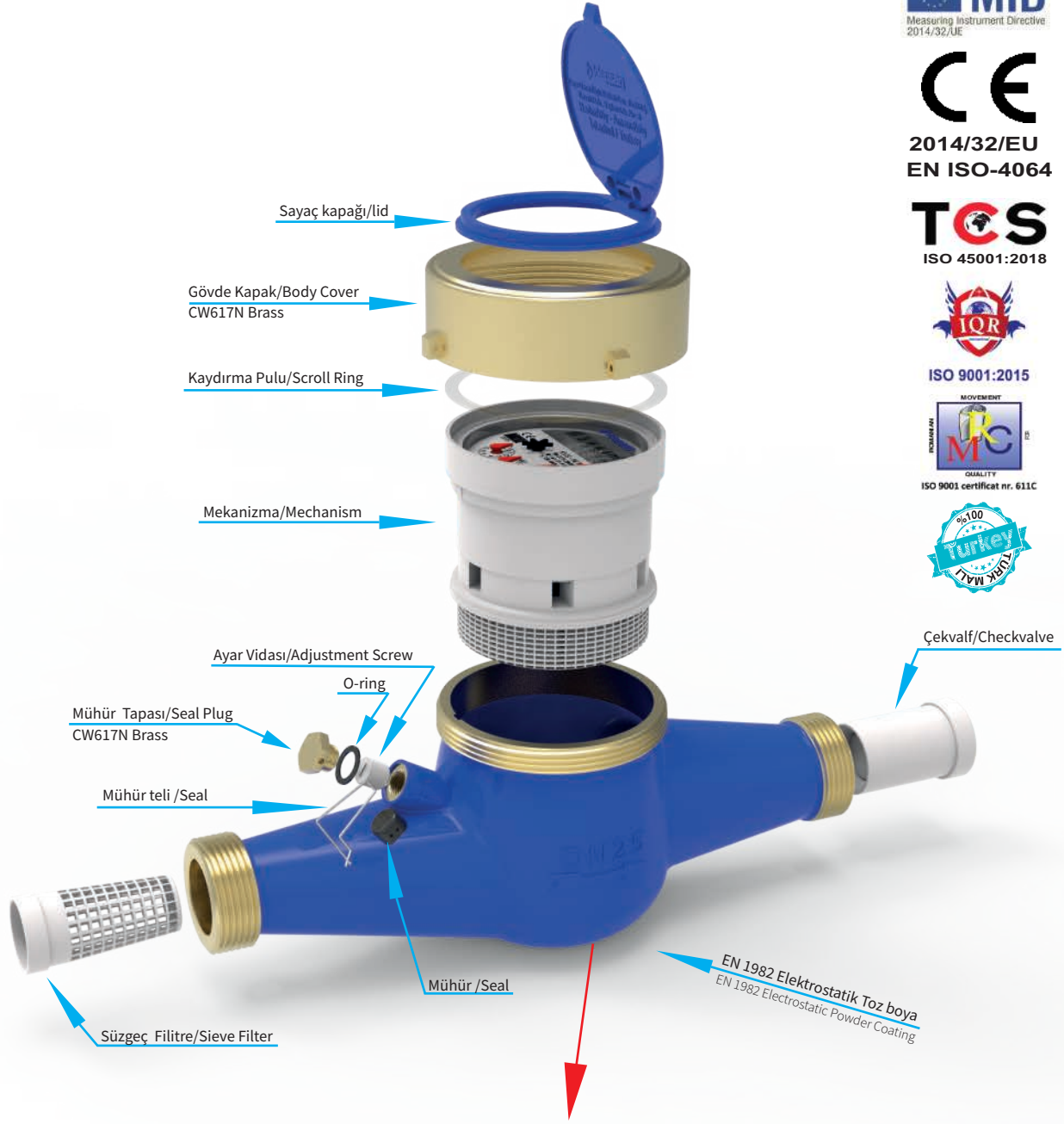
Yukarıda belirtilen değerler değişiklik gösterebilir. Values mentioned above may vary.

Performans Özellikleri Performance Characteristics

| | |
|--|-----------------------------|
| Sürekli debisi Permanent flowrate | Q3(m ³ /h):6,3 |
| Aşırı yüklem debisi Overload flowrate | Q4(m ³ /h):7,875 |
| Geçiş Debisi Transitional Flowrate | Q2(l/h):126/100,8/63 |
| Minimum debi Minimum flowrate | Q1(l/h):78,75/63/39,375 |
| Q3/Q1(MI-001,OI ML R49) R | R80 R100 R160 |
| Max. Kayıt kapasitesi Max. registration capacity | 99999 |
| En küçük okuma bölüntüsü (m³) Smallest reading resolution (m ³) | 0,00005 |
| Max. Çalışma basıncı Max. working pressure | 16 bar |
| Basınç kaybı (bar) Pressure loss (bar) | 0,63 bar |
| Max. Çalışma sıcaklığı Max. working temperature | 50C |
| Şebekeye bağlantı şekli Mounting on the network | Yatay / Horizontal |
| Kolideki sayaç sayısı Watermeter quantity per package (piece) | 10 |



Teknik Detaylar Technical Details



2014/32/EU
EN ISO-4064



ISO 9001:2015



ISO 9001 certifikat nr. 611C



Sayaç Gövde/Counter Body

CC757S - CuZn39Pb2Al-C
EN-1982 DIN 50930-6

Türkiye

Gücünü ve
Potansiyelini Keşfet



Sıcak su Sayacı

Hot water Meters

- MID Sertifikalı
MID Certified
- Çok hüzmeli tasarımı ile uzun ömür
It is multijet design assures a long service time
- Optik Okumaya uygunluk • Çekvalf
Suitability for optical reading • Non return valve
- Pulse çıkışı uygunluk (Opsiyonel)
Pulse output reading feature is (Optional)
- Düşük basınç kaybı, İçme suyu uygunluk
Low pressure loss, suitable for potable water
- 5 Tamburlu kayıt ünitesi
Register unit with 5 drums
- Basınç ve darbeye dayanıklı özel cam
Special lens with high resistance to pressure and impact
- 360° dönen kapak
360° rotating lid
- Korozyona dirençli elektrostatik boyalı pirinç gövde
Electrostatic painted corrosion resistant body made of brass material
- 90 °C ye kadar olan sıcak sular için
Suitable for hot water up to 90 °C
- Uzun ömürlü ve bakımsız çalışma
Long service time and maintenance free working
- Yıllarca yedek parça ve servis sağlama
Service and spare parts are available for years
- 3 yıl garanti • IP68
3 years of warranty • IP68
- Tip onay kodu : KVS-16S DN25
Type approval code: KVS-16S DN25



Manyetik koruma
Magnetic shielding



360°C dönen kapak
360° rotating lid



Çok hüzmeli sayaç
Multi-jet water meter



90°C'ye kadar sıcak su
For hot waters up to 90 °C



Süper kuru kadran
Super dry dial



Sayısal rulodan
doğrudan okuma
From the digital roll
direct reading

 CE
 2275

 MID
 Measuring Instrument Directive
 2014/32/EU

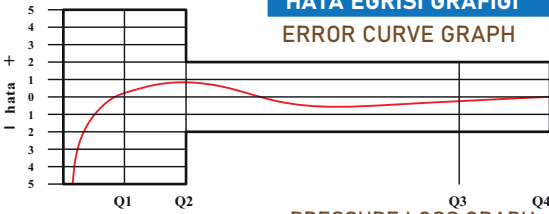
 14001:2015
 45001:2018
 9001:2015


16S


 Measuring Instrument Directive
 2014/32/EU MID / EN-ISO 4064

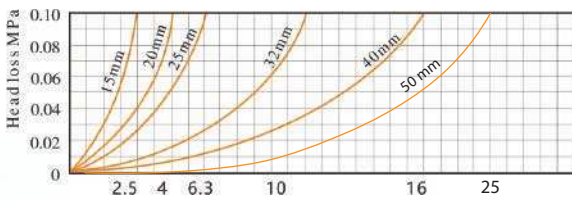
HATA EĞRİSİ GRAFİĞİ

ERROR CURVE GRAPH



PRESSURE LOSS GRAPH

BASINÇ KAYBI GRAFİĞİ



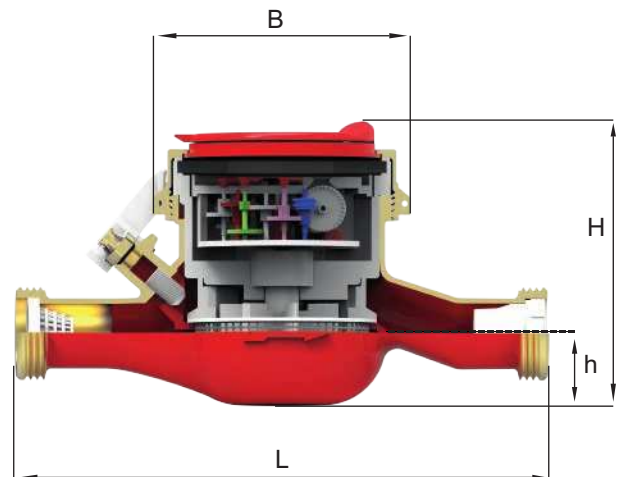
Boyutlar / Dimensions

| | | | |
|---|----|----------|----|
| Anma Çapı Nominal diameter | DN | 25 | mm |
| Bağlantı çapı Connection diameter | D | G11/4 | B |
| Toplam Yükseklik Total Height | H | 117 | mm |
| Eksen Yüksekliği Axis Height | h | 36 | mm |
| Boy Size | L | 260 | mm |
| Genişlik Width | B | 98 | mm |
| Birim ağırlık Unit weight | | 2,2 | kg |
| Koli Ebatları Box Dimensions | | 54x25x28 | cm |
| Koli Ağırlığı Box Weight | | 23,1 | kg |

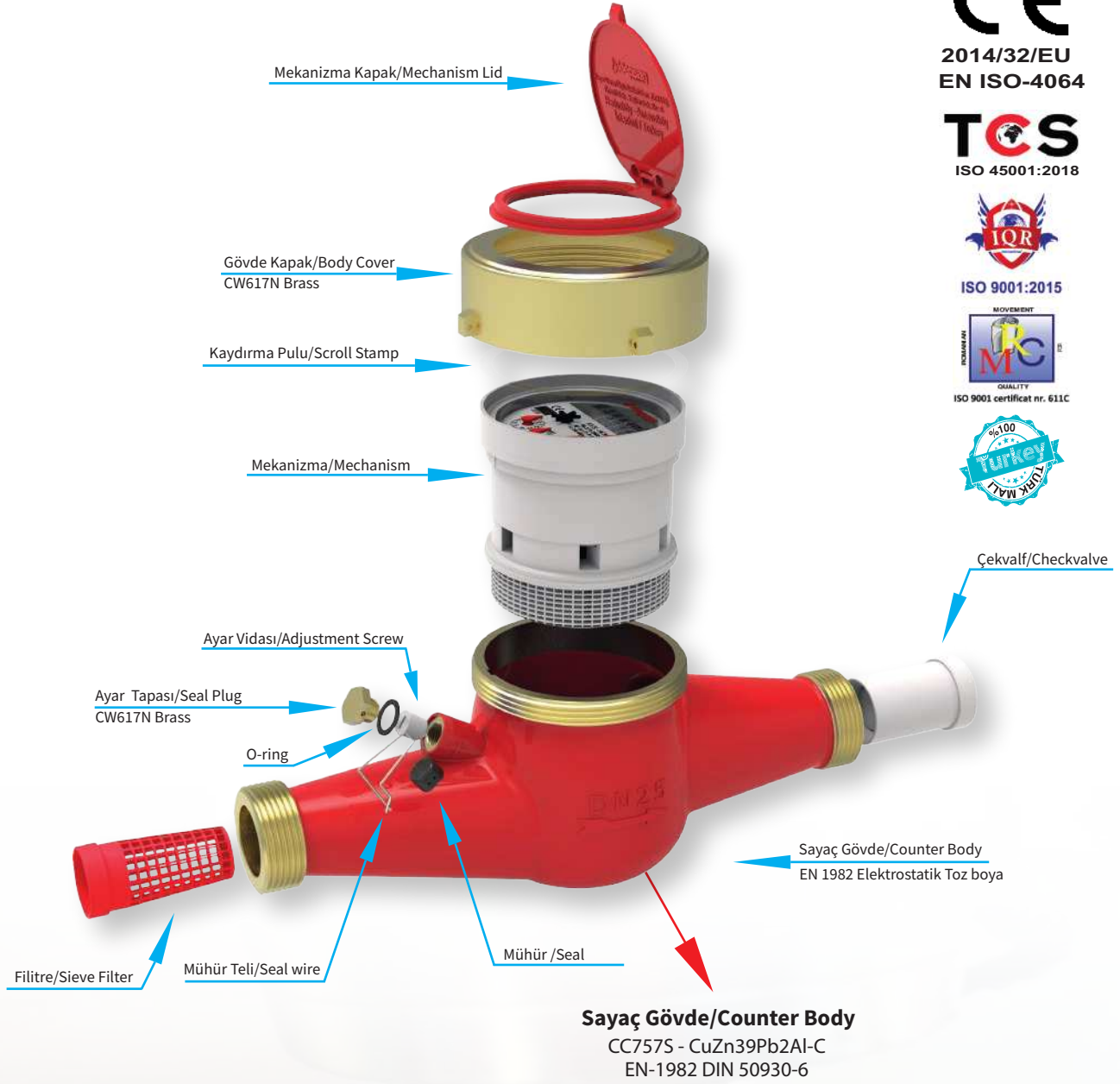
Performans Özellikleri

Performance Characteristics

| | |
|--|-------------------------|
| Sürekli debisi Continuous flow | Q3(m3/h):6,3 |
| Aşırı yükleme debisi Overload flow | Q4(m3/h):7,875 |
| Geçiş Debisi Transition Flow | Q2(l/h):126/100,8/63 |
| Minimum debi Minimum flow | Q1(l/h):78,75/63/39,375 |
| Q3/Q1(MI-001,OIML R49) R | R80 R100 R160 |
| Max. Kayıt kapasitesi Max. recording capacity | 99999 |
| En küçük okuma bölüntüsü (M3) Smallest read partition (M3) | 0,00005 |
| Max. Çalışma basıncı Max. Operating pressure | 16 bar |
| Basınç kaybı (bar) Pressure loss (bar) | 0,63 bar |
| Max. Çalışma sıcaklığı Max. Operating temperature | 90C |
| Şebekeye bağlantı şekli How to connect to the grid | Yatay / Horizontal |
| Kolideki sayaç sayısı Number of counters in the box | 10 |



Teknik Detaylar Technical Details



ISO 9001:2015



ISO 9001 certifiat nr. 611C





Soğuk su Sayacı

Cold water Meters

- MID Sertifikalı
MID Certified
- Çok hüzmeli tasarımı ile uzun ömür
It is multijet design assures a long service time
- Optik Okumaya uygunluk • Çekvalf
Suitability for optical reading • Non return valve
- Pulse çıkışı uygunluk (Opsiyonel)
Pulse output reading feature is (Optional)
- Düşük basınç kaybı, içme suyu na uygunluk
Low pressure loss, suitable for potable water
- 5 Tamburlu kayıt ünitesi
Register unit with 5 drums
- Basınç ve darbeye dayanıklı özel cam
Special lens with high resistance to pressure and impact
- Vakumlu ve manyetik korumalı mekanizma
Vacuum sealed and magnetic protected mechanism
- 360° dönen kapak
360° rotating lid
- Korozyona dirençli elektrostatik boyalı pirinç gövde
Electrostatic painted corrosion resistant body made of brass material
- 50 °C ye kadar olan soğuk sular için
Suitable For cold waters up to 50 °C
- Uzun ömürlü ve bakımsız çalışma
Long service time and maintenance free working
- Yıllarca yedek parça ve servis sağlama
Service and spare parts are available for years
- 3 yıl garanti • IP68
3 year warranty • IP68
- Tip onay kodu : KVS-17K DN32
Type approval code: KVS-17K DN32

CE
 2275


MID
 Measuring Instrument Directive
 2014/32/EU


 14001:2015
 45001:2018
 9001:2015


17K

 Measuring Instrument Directive
 2014/32/EU MID / EN-ISO 4064

 Manyetik koruma
 Magnetic shielding

 360°C dönen kapak
 360°C rotating lid

 Çok hüzmeli sayaç
 Multi-jet water meter

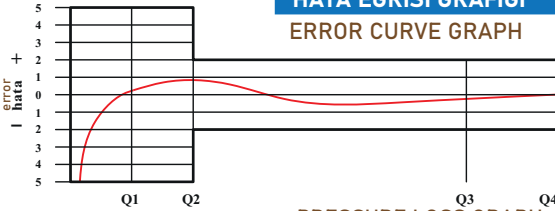
 50°C'ye kadar soğuk su
 For cold waters up to 50 °C

 Süper kuru kadran
 Super dry dial

 Sayısal rulodan
 doğrudan okuma
 From the digital roll
 direct reading

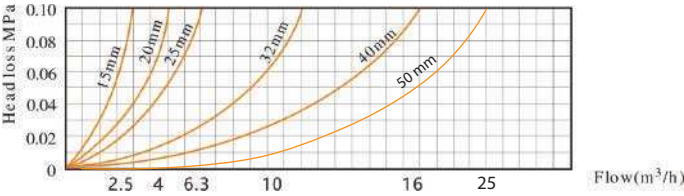
HATA EĞRİSİ GRAFİĞİ

ERROR CURVE GRAPH



BASINÇ KAYBI GRAFİĞİ

PRESSURE LOSS GRAPH



Boyutlar / Dimensions

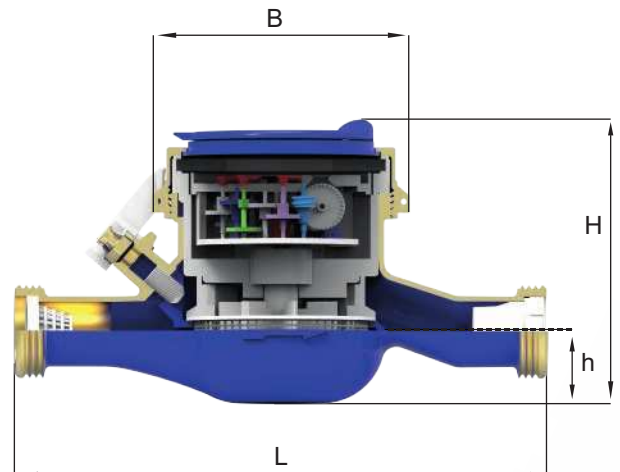
| | | | |
|---|----|----------|----|
| Anma Çapı Nominal diameter | DN | 32 | mm |
| Bağlantı çapı Connection diameter | D | G11/2 | B |
| Toplam Yükseklik Total Height | H | 117 | mm |
| Eksen Yüksekliği Axis Height | h | 41 | mm |
| Boy Size | L | 260 | mm |
| Genişlik Width | B | 98 | mm |
| Birim ağırlık Unit weight | | 2,3 | kg |
| Koli Ebatları Box Dimensions | | 54x25x29 | cm |
| Koli Ağırlığı Box Weight | | 24,26 | kg |

Yukarıda belirtilen değerler değişiklik gösterebilir. Values mentioned above may vary.

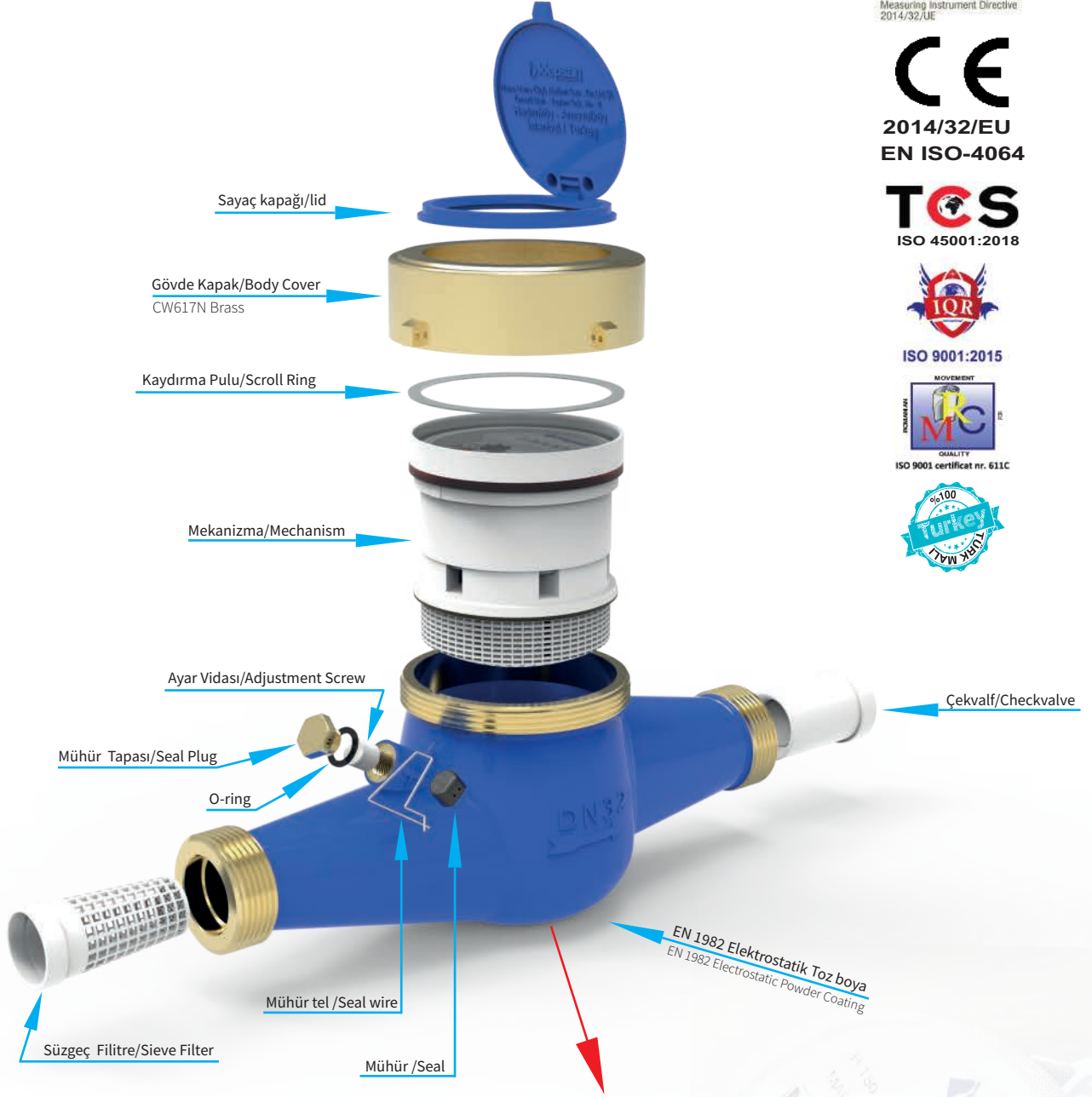
Performans Özellikleri

Performance Characteristics

| | |
|--|----------------------------|
| Sürekli debisi Permanent flowrate | Q3(m ³ /h):10 |
| Aşırı yüklenme debisi Overload flowrate | Q4(m ³ /h):12,5 |
| Geçiş Debisi Transitional Flowrate | Q2(l/h):200/160/100 |
| Minimum debi Minimum flowrate | Q1(l/h):125/100/62,5 |
| Q3/Q1(MI-001,OIML R49) R | R80 R100 R160 |
| Max. Kayıt kapasitesi Max. registration capacity | 99999 |
| En küçük okuma bölüntüsü (m³) Smallest reading resolution (m ³) | 0,00005 |
| Max. Çalışma basıncı Max. working pressure | 16 bar |
| Basınç kaybı (bar) Pressure loss (bar) | 0,63 bar |
| Max. Çalışma sıcaklığı Max. working temperature | 50C |
| Şebekeye bağlantı şekli Mounting on the network | Yatay / Horizontal |
| Kolideki sayaç sayısı Watermeter quantity per package (piece) | 10 |



Teknik Detaylar Technical Details



2014/32/EU
EN ISO-4064



ISO 9001:2015



ISO 9001 certifiat nr. 611C



Sayaç Gövde/Counter Body

CC757S - CuZn39Pb2Al-C
EN-1982 DIN 50930-6



Sıcak su Sayacı Hot water Meters

- MID Sertifikalı
MID Certified
- Çok hüzmeli tasarımı ile uzun ömür
It is multijet design assures a long service time
- Optik Okumaya uygunluk • Çekvalf
Suitability for optical reading • Non return valve
- Pulse çıkışı uygunluk (Opsiyonel)
Pulse output reading feature is (Optional)
- Düşük basınç kaybı, İçme suyuna uygunluk
Low pressure loss, suitable for potable water
- 5 Tamburlu kayıt ünitesi
Register unit with 5 drums
- Basınç ve darbeye dayanıklı özel cam
Special lens with high resistance to pressure and impact
- 360° dönen kapak
360° rotating lid
- Korozyona dirençli elektrostatik boyalı pirinç gövde
Electrostatic painted corrosion resistant body made of brass material
- 90 °C ye kadar olan sıcak sular için
Suitable for hot water up to 90 °C
- Uzun ömürlü ve bakımsız çalışma
Long service time and maintenance free working
- Yıllarca yedek parça ve servis sağlama
Service and spare parts are available for years
- 3 yıl garanti • IP68
3 years of warranty • IP68
- Tip onay kodu : KVS-17S DN32
Type approval code: KVS-17S DN32

CE
2275

MID
Measuring Instrument Directive
2014/32/EU

14001:2015
45001:2018
9001:2015



17S

Measuring Instrument Directive
2014/32/EU MID / EN-ISO 4064



Manyetik koruma
Magnetic shielding



360°C dönen kapak
360° rotating lid



Çok hüzmeli sayaç
Multi-jet water meter



90°C'ye kadar sıcak su
For hot waters up to 90 °C

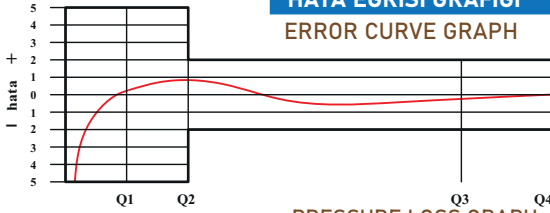


Süper kuru kadran
Super dry dial

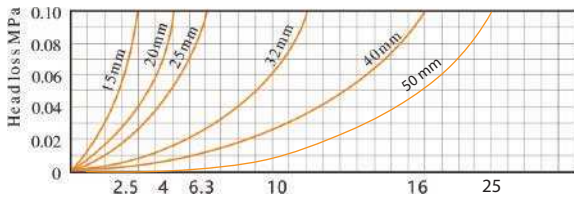


Sayısal rulodan
doğrudan okuma
From the digital roll
direct reading

HATA EĞRİSİ GRAFİĞİ ERROR CURVE GRAPH



BASINÇ KAYBI GRAFİĞİ PRESSURE LOSS GRAPH

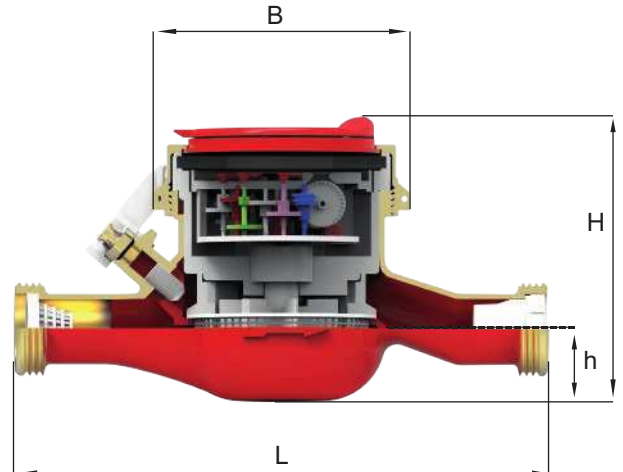


Boyutlar / Dimensions

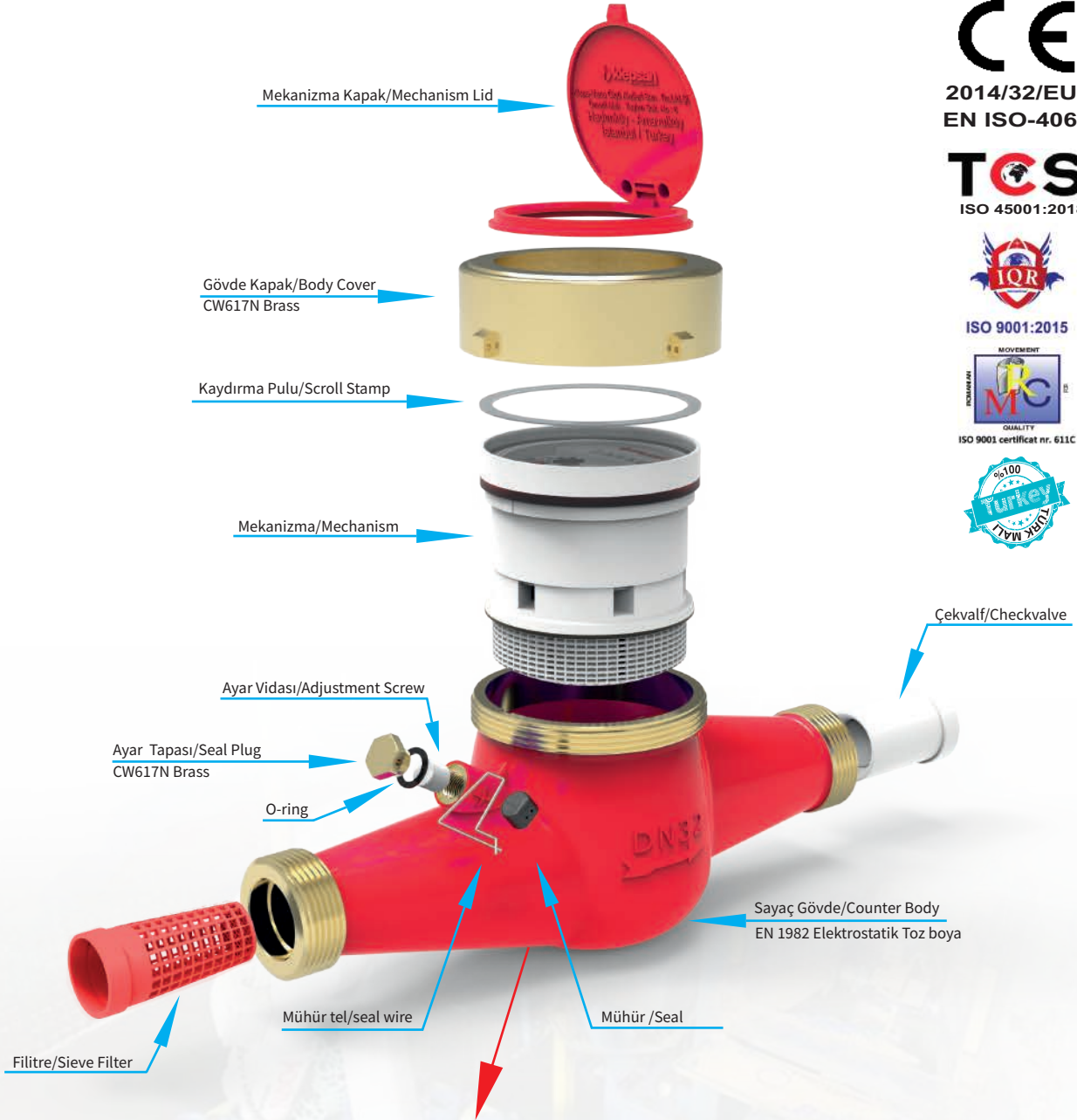
| | | | |
|---|----|----------|----|
| Anma Çapı Nominal diameter | DN | 32 | mm |
| Bağlantı çapı Connection diameter | D | G11/2 | B |
| Toplam Yükseklik Total Height | H | 117 | mm |
| Eksen Yüksekliği Axis Height | h | 41 | mm |
| Boy Size | L | 260 | mm |
| Genişlik Width | B | 98 | mm |
| Birim ağırlık Unit weight | | 2,3 | kg |
| Koli Ebatları Box Dimensions | | 54x25x28 | cm |
| Koli Ağırlığı Box Weight | | 24,3 | kg |

Performans Özellikleri Performance Characteristics

| | |
|--|----------------------|
| Sürekli debisi Continuous flow | Q3(m3/h):10 |
| Aşırı yüklemeye debisi Overload flow | Q4(m3/h):12,5 |
| Geçiş Debisi Transition Flow | Q2(l/h):200/160/100 |
| Minimum debi Minimum flow | Q1(l/h):125/100/62,5 |
| Q3/Q1(MI-001,OIML R49) R | R80 R100 R160 |
| Max. Kayıt kapasitesi Max. recording capacity | 99999 |
| En küçük okuma bölüntüsü (M3) Smallest read partition (M3) | 0,00005 |
| Max. Çalışma basıncı Max. Operating pressure | 16 bar |
| Basınç kaybı (bar) Pressure loss (bar) | 0,63 bar |
| Max. Çalışma sıcaklığı Max. Operating temperature | 90C |
| Şebekeye bağlantı şekli How to connect to the grid | Yatay / Horizontal |
| Kolideki sayaç sayısı Number of counters in the box | 10 |

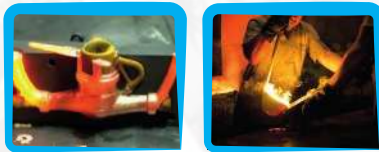


Teknik Detaylar Technical Details



Sayaç Gövde/Counter Body

CC757S - CuZn39Pb2Al-C
EN-1982 DIN 50930-6



2014/32/EU
EN ISO-4064



ISO 9001:2015



ISO 9001 certifikat nr. 611C





Soğuk su Sayacı Cold water Meters

- MID Sertifikalı
MID Certified
- Çok hüzmeli tasarımı ile uzun ömür
It is multijet design assures a long service time
- Optik Okumaya uygunluk • Çekvalf
Suitability for optical reading • Non return valve
- Pulse çıkışı uygunluk (Opsiyonel)
Pulse output reading feature is (Optional)
- Düşük basınç kaybı, içme suyuna uygunluk
Low pressure loss, suitable for potable water
- 5 Tamburlu kayıt ünitesi
Register unit with 5 drums
- Basınç ve darbeye dayanıklı özel cam
Special lens with high resistance to pressure and impact
- Vakumlu ve manyetik korumalı mekanizma
Vacuum sealed and magnetic protected mechanism
- 360° dönen kapak
360° rotating lid
- Korozyona dirençli elektrostatik boyalı pirinç gövde
Electrostatic painted corrosion resistant body made of brass material
- 50 °C ye kadar olan soğuk sular için
Suitable For cold waters up to 50 °C
- Uzun ömürlü ve bakımsız çalışma
Long service time and maintenance free working
- Yıllarca yedek parça ve servis sağlama
Service and spare parts are available for years
- 3 yıl garanti • IP68
3 year warranty • IP68
- Tip onay kodu : KVS-18K DN40
Type approval code: KVS-18K DN40

CE
2275

MID
Measuring Instrument Directive
2014/32/EU

14001:2015
45001:2018
9001:2015



18K



Manyetik koruma
Magnetic shielding



360°C dönen kapak
360° rotating lid



Çok hüzmeli sayaç
Multi-jet water meter



50°C'ye kadar soğuk su
For cold waters up to 50 °C

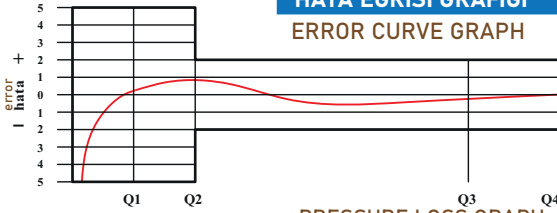


Süper kuru kadran
Super dry dial

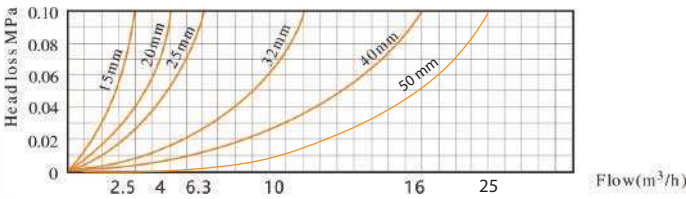


Sayısal rulodan
doğrudan okuma
From the digital roll
direct reading

HATA EĞRİSİ GRAFİĞİ ERROR CURVE GRAPH



BASINÇ KAYBI GRAFİĞİ PRESSURE LOSS GRAPH



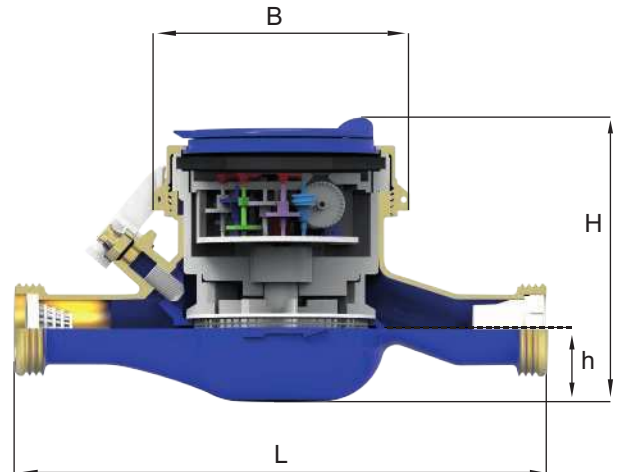
Boyutlar / Dimensions

| | | | |
|---|----|----------|----|
| Anma Çapı Nominal diameter | DN | 40 | mm |
| Bağlantı çapı Connection diameter | D | G2 | B |
| Toplam Yükseklik Total Height | H | 146 | mm |
| Eksen Yüksekliği Axis Height | h | 57 | mm |
| Boy Size | L | 300 | mm |
| Genişlik Width | B | 120 | mm |
| Birim ağırlık Unit weight | | 4,3 | kg |
| Koli Ebatları Box Dimensions | | 35x27x33 | cm |
| Koli Ağırlığı Box Weight | | 17,27 | kg |

Yukarıda belirtilen değerler değişiklik gösterebilir. Values mentioned above may vary.

Performans Özellikleri Performance Characteristics

| | |
|--|--------------------------|
| Sürekli debisi Permanent flowrate | Q3(m ³ /h):16 |
| Aşırı yüklenme debisi Overload flowrate | Q4(m ³ /h):20 |
| Geçiş Debisi Transitional Flowrate | Q2(l/h):320/256/160 |
| Minimum debi Minimum flowrate | Q1(l/h):200/160/100 |
| Q3/Q1(MI-001,OIML R49) R | R80 R100 R160 |
| Max. Kayıt kapasitesi Max. registration capacity | 99999 |
| En küçük okuma bölüntüsü (m³) Smallest reading resolution (m ³) | 0,00005 |
| Max. Çalışma basıncı Max. working pressure | 16 bar |
| Basınç kaybı (bar) Pressure loss (bar) | 0,63 bar |
| Max. Çalışma sıcaklığı Max. working temperature | 50C |
| Şebekeye bağlantı şekli Mounting on the network | Yatay / Horizontal |
| Kolideki sayaç sayısı Watermeter quantity per package (piece) | 4 |



“suya değer katıyoruz” 1970'den beri...

Teknik Detaylar Technical Details

MID
Measuring Instrument Directive
2014/32/EU

CE
2014/32/EU
EN ISO-4064

TCS
ISO 45001:2018



ISO 9001:2015



ISO 9001 certifiat nr. 611C



Sayaç kapağı/lid

Gövde Kapak/Body Cover
CW617N Brass

Kaydırma Pulu/Scroll Ring

Mekanizma/Mechanism

Ayar Vidası/Adjustment Screw

Mühür Tapası/Seal Plug

Mühür /Seal

O-ring

Mühür tel /Seal wire

Çekvalf/Checkvalve

Süzgeç Filtre/Sieve Filter

EN 1982 Elektrostatik Toz boya
EN 1982 Electrostatic Powder Coating

Sayaç Gövde/Counter Body
CC757S - CuZn39Pb2Al-C
EN-1982 DIN 50930-6





Sıcak su Sayacı Hot water Meters

- MID Sertifikalı
MID Certified
- Çok hüzmeli tasarımı ile uzun ömür
It is multijet design assures a long service time
- Optik Okumaya uygunluk • Çekvalf
Suitability for optical reading • Non return valve
- Pulse çıkışı uygunluk (Opsiyonel)
Pulse output reading feature is (Optional)
- Düşük basınç kaybı, İçme suyu uygunluk
Low pressure loss, suitable for potable water
- 5 Tamburlu kayıt ünitesi
Register unit with 5 drums
- Basınç ve darbeye dayanıklı özel cam
Special lens with high resistance to pressure and impact
- 360° dönen kapak
360° rotating lid
- Korozyona dirençli elektrostatik boyalı pirinç gövde
Electrostatic painted corrosion resistant body made of brass material
- 90 °C ye kadar olan sıcak sular için
Suitable for hot water up to 90 °C
- Uzun ömürlü ve bakımsız çalışma
Long service time and maintenance free working
- Yıllarca yedek parça ve servis sağlama
Service and spare parts are available for years
- 3 yıl garanti • IP68
3 years of warranty • IP68
- Tip onay kodu : KVS-18S DN40
Type approval code: KVS-18S DN40

CE
2275

MID
Measuring Instrument Directive
2014/32/EU

14001:2015
45001:2018
9001:2015



18S

Measuring Instrument Directive
2014/32/EU MID / EN-ISO 4064



Manyetik koruma
Magnetic shielding



360°C dönen kapak
360° rotating lid



Çok hüzmeli sayaç
Multi-jet water meter



90°C'ye kadar sıcak su
For hot waters up to 90 °C

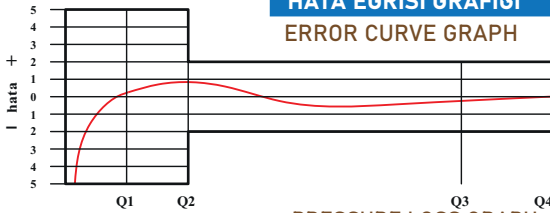


Süper kuru kadran
Super dry dial

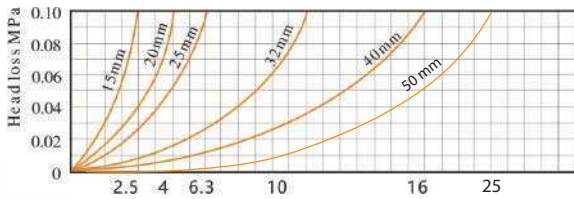


Sayısal rulodan
doğrudan okuma
From the digital roll
direct reading

HATA EĞRİSİ GRAFİĞİ ERROR CURVE GRAPH



BASINÇ KAYBI GRAFİĞİ PRESSURE LOSS GRAPH



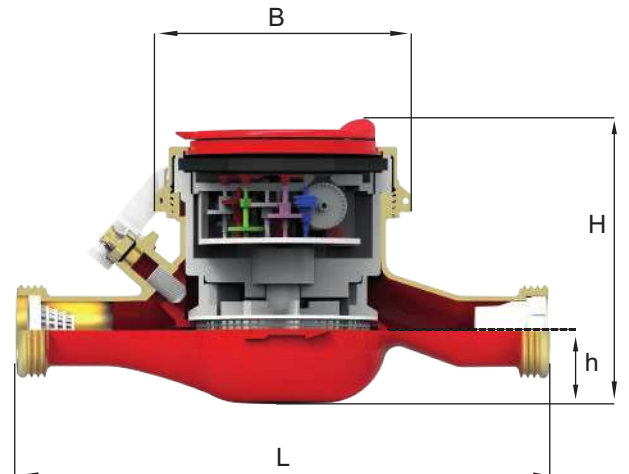
Performans Özellikleri Performance Characteristics

| | |
|--|--------------------------|
| Sürekli debisi Continuous flow | Q3(m ³ /h):16 |
| Aşırı yüklem debisi Overload flow | Q4(m ³ /h):20 |
| Geçiş Debisi Transition Flow | Q2(l/h):320/256/160 |
| Minimum debi Minimum flow | Q1(l/h):200/160/100 |
| Q3/Q1(MI-001,OIML R49) R | R80 R100 R160 |
| Max. Kayıt kapasitesi Max. recording capacity | 99999 |
| En küçük okuma bölüntüsü (M3) Smallest read partition (M3) | 0,00005 |
| Max. Çalışma basıncı Max. Operating pressure | 16 bar |
| Basınç kaybı (bar) Pressure loss (bar) | 0,63 bar |
| Max. Çalışma sıcaklığı Max. Operating temperature | 90C |
| Şebekeye bağlantı şekli How to connect to the grid | Yatay / Horizontal |
| Kolideki sayaç sayısı Number of counters in the box | 4 |

Boyutlar / Dimensions

| | | | |
|---|----|----------|----|
| Anma Çapı Nominal diameter | DN | 40 | mm |
| Bağlantı çapı Connection diameter | D | G2" | B |
| Toplam Yükseklik Total Height | H | 117 | mm |
| Eksen Yüksekliği Axis Height | h | 41 | mm |
| Boy Size | L | 300 | mm |
| Genişlik Width | B | 98 | mm |
| Birim ağırlık Unit weight | | 2,3 | kg |
| Koli Ebatları Box Dimensions | | 35x27x33 | cm |
| Koli Ağırlığı Box Weight | | 17,3 | kg |

Yukarıda belirtilen değerler değişiklik gösterebilir. Values mentioned above may vary.



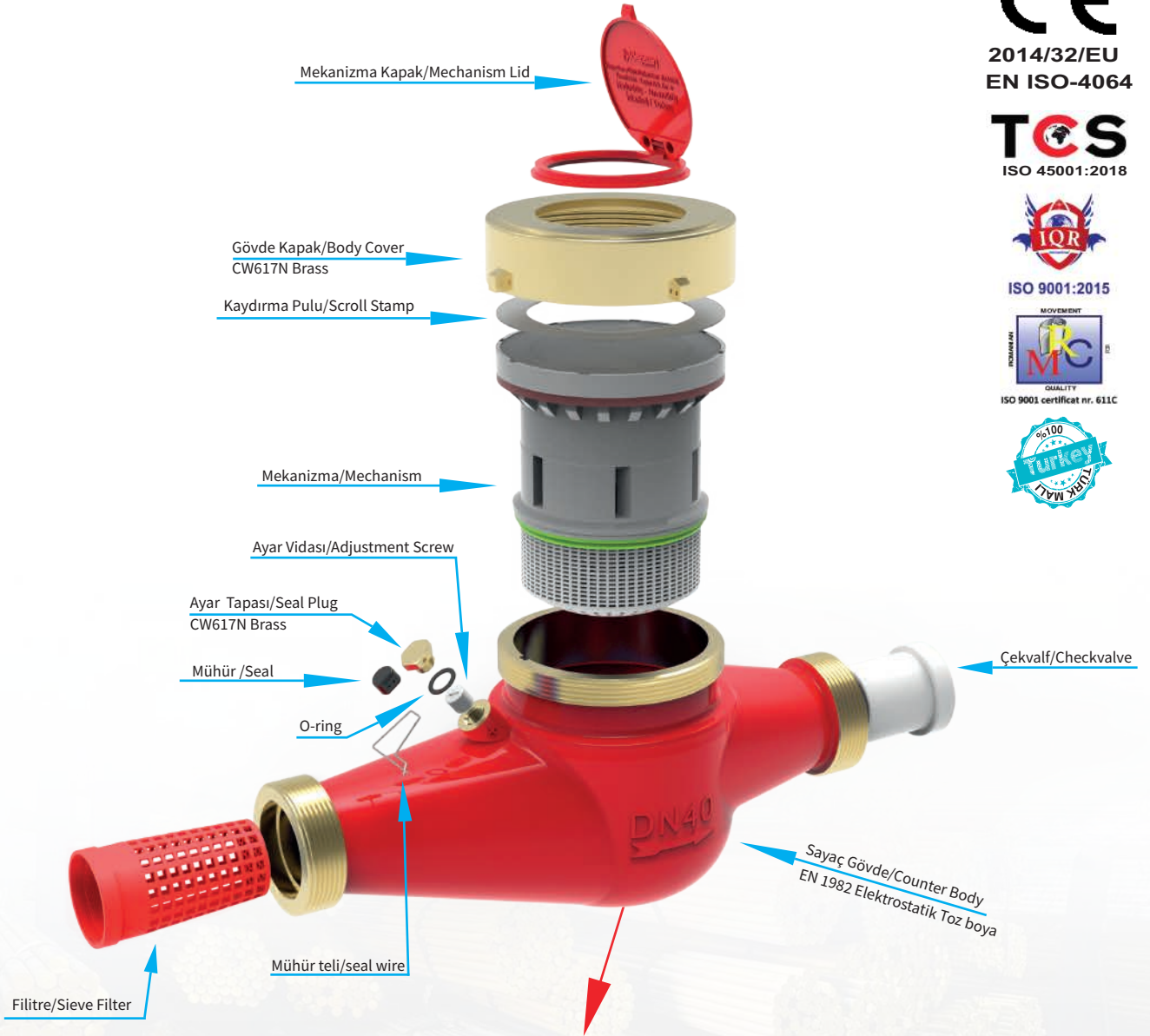
Teknik Detaylar Technical Details



ISO 9001:2015



ISO 9001 certifikat nr. 611C



Sayaç Gövde/Counter Body

CC757S - CuZn39Pb2Al-C
EN-1982 DIN 50930-6









Soğuk su Sayacı Cold water Meters

- MID Sertifikalı
MID Certified
- Çok hüzmeli tasarımı ile uzun ömür
It is multijet design assures a long service time
- Optik Okumaya uygunluk • Çekvalf
Suitability for optical reading • Non return valve
- Pulse çıkışı uygunluk (Opsiyonel)
Pulse output reading feature is (Optional)
- Düşük basınç kaybı, içme suyuna uygunluk
Low pressure loss, suitable for potable water
- 5 Tamburlu kayıt ünitesi
Register unit with 5 drums
- Basınç ve darbeye dayanıklı özel cam
Special lens with high resistance to pressure and impact
- Vakumlu ve manyetik korumalı mekanizma
Vacuum sealed and magnetic protected mechanism
- 360° dönen kapak
360° rotating lid
- Korozyona dirençli elektrostatik boyalı pirinç gövde
Electrostatic painted corrosion resistant body made of brass material
- 50 °C ye kadar olan soğuk sular için
Suitable For cold waters up to 50 °C
- Uzun ömürlü ve bakımsız çalışma
Long service time and maintenance free working
- Yıllarca yedek parça ve servis sağlama
Service and spare parts are available for years
- 3 yıl garanti • IP68
3 year warranty • IP68
- Tip onay kodu : KVS-19K DN50
Type approval code: KVS-19K DN50

CE
2275

MID
Measuring Instrument Directive
2014/32/EU

14001:2015
45001:2018
9001:2015



Manyetik koruma
Magnetic shielding



360°C dönen kapak
360° rotating lid



Çok hüzmeli sayaç
Multi-jet water meter



50°C'ye kadar soğuk su
For cold waters up to 50 °C

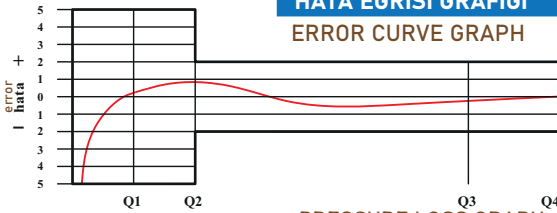


Süper kuru kadran
Super dry dial

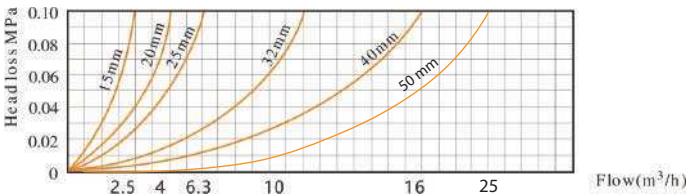


Sayısal rulodan
doğrudan okuma
From the digital roll
direct reading

HATA EĞRİSİ GRAFİĞİ ERROR CURVE GRAPH



BASINÇ KAYBI GRAFİĞİ PRESSURE LOSS GRAPH



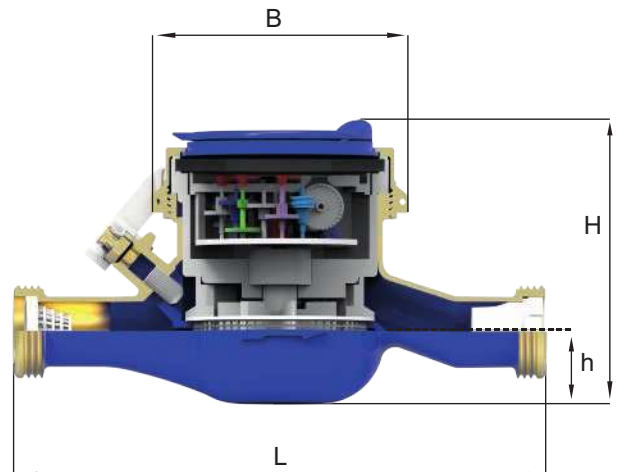
Boyutlar / Dimensions

| | | | |
|---|----|----------|----|
| Anma Çapı Nominal diameter | DN | 50 | mm |
| Bağlantı çapı Connection diameter | D | G2½ | B |
| Toplam Yükseklik Total Height | H | 154 | mm |
| Eksen Yüksekliği Axis Height | h | 61 | mm |
| Boy Size | L | 300 | mm |
| Genişlik Width | B | 120 | mm |
| Birim ağırlık Unit weight | | 5 | kg |
| Koli Ebatları Box Dimensions | | 35x27x33 | cm |
| Koli Ağırlığı Box Weight | | 20,66 | kg |

Yukarıda belirtilen değerler değişiklik gösterebilir. Values mentioned above may vary.

Performans Özellikleri Performance Characteristics

| | |
|--|--------------------------|
| Sürekli debisi Permanent flowrate | Q3(m3/h):25 |
| Aşırı yüklem debisi Overload flowrate | Q4(m3/h):31,25 |
| Geçiş Debisi Transitional Flowrate | Q2(l/h):500/400/250 |
| Minimum debi Minimum flowrate | Q1(l/h):312,5/250/156,25 |
| Q3/Q1(MI-001,OIML R49) R | R80 R100 R160 |
| Max. Kayıt kapasitesi Max. registration capacity | 99999 |
| En küçük okuma bölüntüsü (m³) Smallest reading resolution (m³) | 0,00005 |
| Max. Çalışma basıncı Max. working pressure | 16 bar |
| Basınç kaybı (bar) Pressure loss (bar) | 0,63 bar |
| Max. Çalışma sıcaklığı Max. working temperature | 50C |
| Şebekeye bağlantı şekli Mounting on the network | Yatay / Horizontal |
| Kolideki sayaç sayısı Watermeter quantity per package (piece) | 4 |



Teknik Detaylar Technical Details



ISO 9001:2015



ISO 9001 certifiat nr. 611C



Sayaç Gövde/Counter Body
CC757S - CuZn39Pb2Al-C
EN-1982 DIN 50930-6

Türkiye

Gücünü ve
Potansiyelini Keşfet



Sıcak su Sayacı Hot water Meters

- MID Sertifikalı
MID Certified
- Çok hüzmeli tasarımı ile uzun ömür
It is multijet design assures a long service time
- Optik Okumaya uygunluk • Çekvalf
Suitability for optical reading • Non return valve
- Pulse çıkışı uygunluk (Opsiyonel)
Pulse output reading feature is (Optional)
- Düşük basınç kaybı, İçme suyu uygunluk
Low pressure loss, suitable for potable water
- 5 Tamburlu kayıt ünitesi
Register unit with 5 drums
- Basınç ve darbeye dayanıklı özel cam
Special lens with high resistance to pressure and impact
- 360° dönen kapak
360° rotating lid
- Korozyona dirençli elektrostatik boyalı pirinç gövde
Electrostatic painted corrosion resistant body made of brass material
- 90 °C ye kadar olan sıcak sular için
Suitable for hot water up to 90 °C
- Uzun ömürlü ve bakımsız çalışma
Long service time and maintenance free working
- Yıllarca yedek parça ve servis sağlama
Service and spare parts are available for years
- 3 yıl garanti • IP68
3 years of warranty • IP68
- Tip onay kodu : KVS-19S DN50
Type approval code: KVS-19S DN50

CE
2275

MID
Measuring Instrument Directive
2014/32/EU

14001:2015
45001:2018
9001:2015



19S



Measuring Instrument Directive
2014/32/EU MID / EN-ISO 4064



Manyetik koruma
Magnetic shielding



360°C dönen kapak
360° rotating lid



Çok hüzmeli sayaç
Multi-jet water meter



90°C'ye kadar sıcak su
For hot waters up to 90 °C

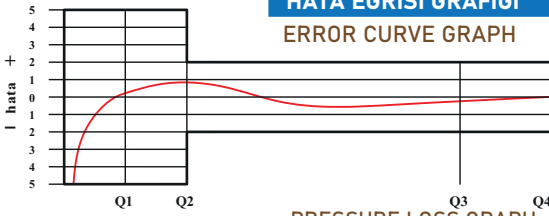


Süper kuru kadran
Super dry dial

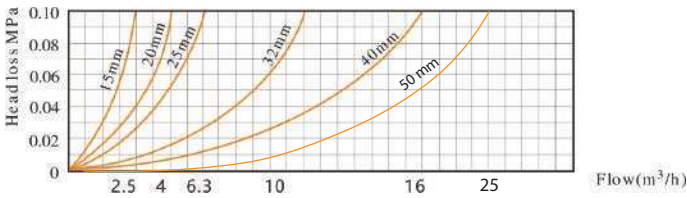


Sayısal rulodan
doğrudan okuma
From the digital roll
direct reading

HATA EĞRİSİ GRAFİĞİ ERROR CURVE GRAPH



PRESSURE LOSS GRAPH BASINÇ KAYBI GRAFİĞİ

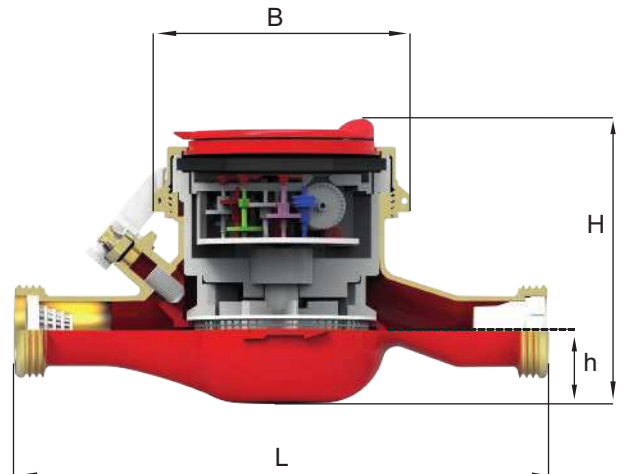


Performans Özellikleri Performance Characteristics

| | |
|--|--------------------------|
| Sürekli debisi Continuous flow | Q3(m3/h):25 |
| Aşırı yüklenme debisi Overload flow | Q4(m3/h):31,25 |
| Geçiş Debisi Transition Flow | Q2(l/h):500/400/250 |
| Minimum debi Minimum flow | Q1(l/h):312,5/250/156,25 |
| Q3/Q1(MI-001,OIML R49) R | R80 R100 R160 |
| Max. Kayıt kapasitesi Max. recording capacity | 99999 |
| En küçük okuma bölüntüsü (M3) Smallest read partition (M3) | 0,00005 |
| Max. Çalışma basıncı Max. Operating pressure | 16 bar |
| Basınç kaybı (bar) Pressure loss (bar) | 0,63 bar |
| Max. Çalışma sıcaklığı Max. Operating temperature | 90C |
| Şebekeye bağlantı şekli How to connect to the grid | Yatay / Horizontal |
| Kolideki sayaç sayısı Number of counters in the box | 4 |

Boyutlar / Dimensions

| | | | |
|---|----|----------|----|
| Anma Çapı Nominal diameter | DN | 50 | mm |
| Bağlantı çapı Connection diameter | D | G21/2 | B |
| Toplam Yükseklik Total Height | H | 154 | mm |
| Eksen Yüksekliği Axis Height | h | 61 | mm |
| Boy Size | L | 300 | mm |
| Genişlik Width | B | 120 | mm |
| Birim ağırlık Unit weight | | 4,9 | kg |
| Koli Ebatları Box Dimensions | | 35x27x33 | cm |
| Koli Ağırlığı Box Weight | | 20,7 | kg |



Yukarıda belirtilen değerler değişiklik gösterebilir. Values mentioned above may vary.

Teknik Detaylar Technical Details

MID
Measuring Instrument Directive
2014/32/UE

CE

2014/32/EU
EN ISO-4064

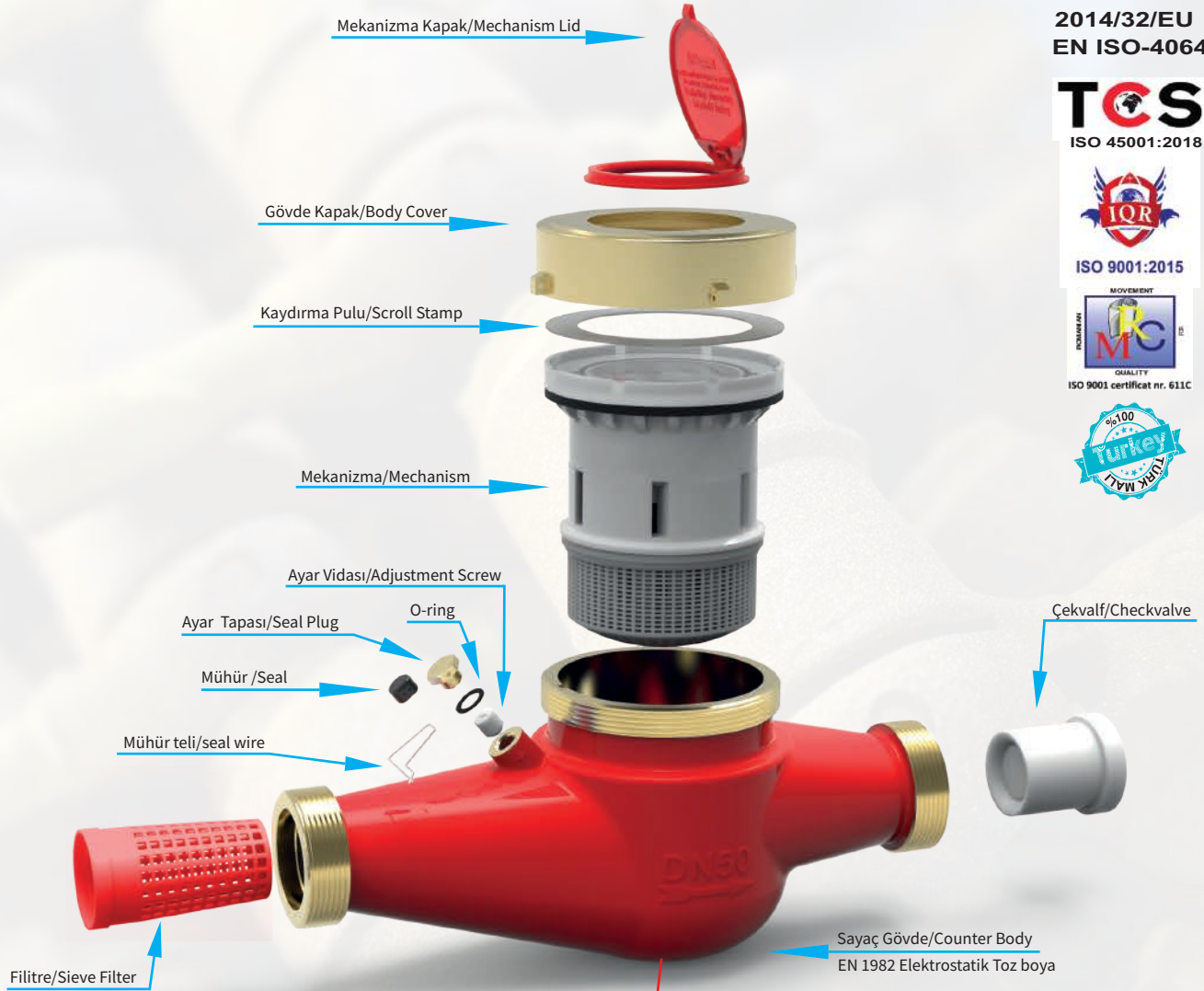
TCS
ISO 45001:2018



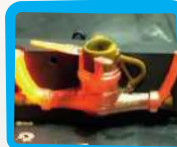
ISO 9001:2015



ISO 9001 certifikat nr. 611C



Sayaç Gövde/Counter Body
CC757S - CuZn39Pb2Al-C
EN-1982 DIN 50930-6





Yaş tip çok hüzmeli su Sayacı

Multi-jet Wet type water Meters

- MID Sertifikalı
MID Certified
- Çok hüzmeli tasarımı ile uzun ömür
It is multijet design assures a long service time
- Optik Okumaya uygunluk • Çekvalf
Suitability for optical reading • Non return valve
- Düşük basınç kaybı, İçme suyuna uygunluk
Low pressure loss, suitable for potable water
- 5 Tamburlu kayıt ünitesi
Register unit with 5 drums
- Basınç ve darbeye dayanıklı özel cam
Special lens with high resistance to pressure and impact
- 360° dönen kapak
360° rotating lid
- Korozyona dirençli elektrostatik boyalı pirinç gövde
Electrostatic painted cerrosion resistant body made of brass metarial
- 50 °C ye kadar olan soğuk sular için
Suitable For cold waters up to 50 °C
- Uzun ömürlü ve bakımsız çalışma
Long service time and maintenance free working
- Yıllarca yedek parça ve servis sağlama
Service and soare parts are available for years
- 3 yıl garanti
3 yearsof warranty
- Tip onay kodu : KVS-8Y DN15
Type approval code: KVS-8Y DN15

CE
2275

MID
Measuring Instrument Directive
2014/32/EU

14001:2015
45001:2018
9001:2015



Measuring Instrument Directive
2014/32/EU MID / EN-ISO 4064



360°C dönen kapak
360°C rotating lid



Çok hüzmeli sayaç
Multi-jet water meter



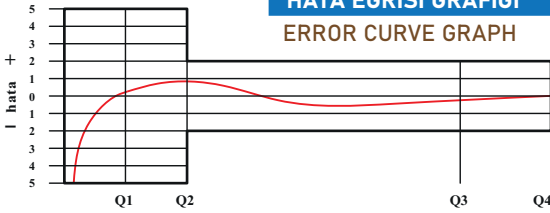
50°C ye kadar soğuk su
For cold waters up to 50 °C



Sayısal rulodan
doğrudan okuma
From the digital roll
direct reading

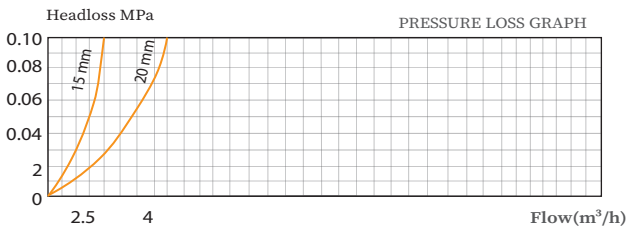
HATA EĞRİSİ GRAFIĞI

ERROR CURVE GRAPH



BASINÇ KAYBI GRAFIĞI

PRESSURE LOSS GRAPH



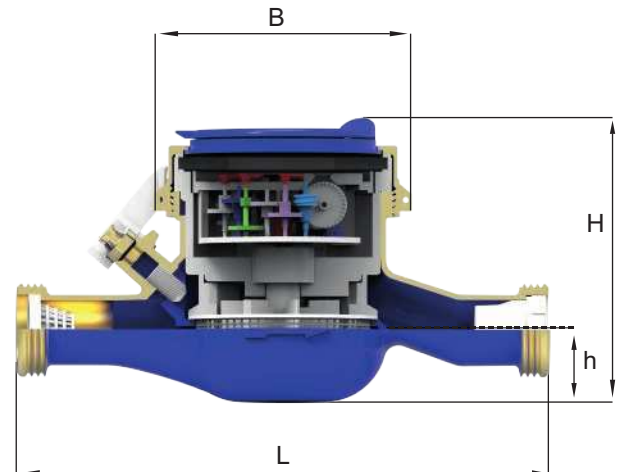
Boyutlar / Dimensions

| | | | |
|---|----|------------|----|
| Anma Çapı Nominal diameter | DN | 15 | mm |
| Bağlantı çapı Connection diameter | D | G3/4 | B |
| Toplam Yükseklik Total Height | H | 100 | mm |
| Eksen Yüksekliği Axis Height | h | 24 | mm |
| Boy Size | L | 165 | mm |
| Genişlik Width | B | 92 | mm |
| Birim ağırlık Unit weight | | 0,870 | kg |
| Koli Ebatları Box Dimensions | | 53.5x36x21 | cm |
| Koli Ağırlığı Box Weight | | 0,870 | kg |

Performans Özellikleri

Performance Characteristics

| | |
|--|-------------------------|
| Sürekli debisi Continuous flow | Q3(m3/h):2,5 |
| Aşırı yüklenme debisi Overload flow | Q4(m3/h):3,125 |
| Geçiş Debisi Transition Flow | Q2(l/h):50/40/25 |
| Minimum debi Minimum flow | Q1(l/h):31,25/25/15,625 |
| Q3/Q1(MI-001,OIML R49) R | R80 R100 R160 |
| Max. Kayıt kapasitesi Max. recording capacity | 99999 |
| En küçük okuma bölüntüsü (M3) Smallest read partition (M3) | 0,00005 |
| Max. Çalışma basıncı Max. Operating pressure | 16 bar |
| Basınç kaybı (bar) Pressure loss (bar) | 0,63 bar |
| Max. Çalışma sıcaklığı Max. Operating temperature | 50C |
| Şebekeye bağlantı şekli How to connect to the grid | Yatay / Horizontal |
| Kolideki sayaç sayısı Number of counters in the box | 10 |



Yukarıda belirtilen değerler değişiklik gösterebilir. Values mentioned above may vary.

“suya değer katıyoruz” 1970’den beri...

Teknik Detaylar Technical Details



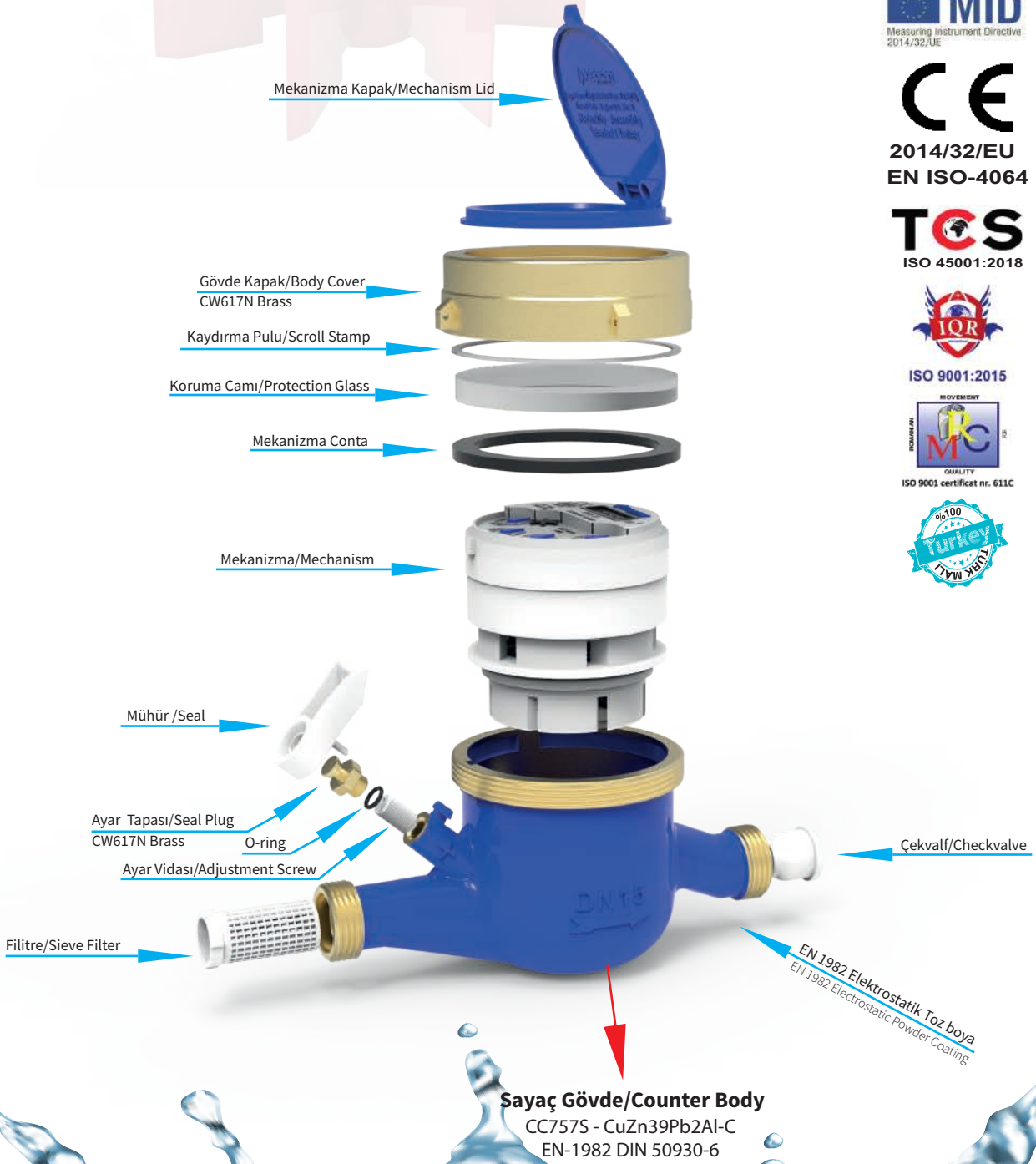
2014/32/EU
EN ISO-4064



ISO 9001:2015



ISO 9001 certifiat nr. 611C





Yaş tip su Sayacı Wet type water Meters

- MID Sertifikalı
MID Certified
- Çok hüzmeli tasarımı ile uzun ömür
It is multi-jet design assures a long service time
- Optik Okumaya uygunluk • Çekvalf
Suitability for optical reading • Non return valve
- Düşük basınç kaybı, İçme suyuna uygunluk
Low pressure loss, suitable for potable water
- 5 Tamburlu kayıt ünitesi
Register unit with 5 drums
- Basınç ve darbeye dayanıklı özel cam
Special lens with high resistance to pressure and impact
- 360° dönen kapak
360° rotating lid
- Korozyona dirençli elektrostatik boyalı pirinç gövde
Electrostatic painted corrosion resistant body made of brass material
- 50 °C ye kadar olan soğuk sular için
Suitable for cold waters up to 50 °C
- Uzun ömürlü ve bakımsız çalışma
Long service time and maintenance free working
- Yıllarca yedek parça ve servis sağlama
Service and spare parts are available for years
- 3 yıl garanti
3 years of warranty
- Tip onay kodu : KVS-8Y DN20
Type approval code: KVS-8Y DN20

CE
2275

MID
Measuring Instrument Directive
2014/32/EU

14001:2015
45001:2018
9001:2015



Measuring Instrument Directive
2014/32/EU MID / EN-ISO 4064



360° dönen kapak
360° rotating lid



Çok hüzmeli sayaç
Multi-jet water meter

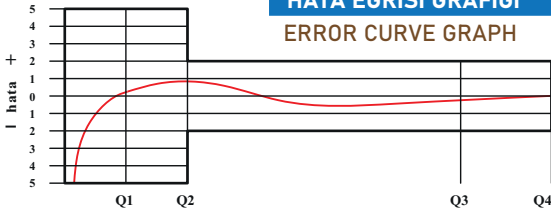


50°C'ye kadar soğuk su
For cold waters up to 50 °C

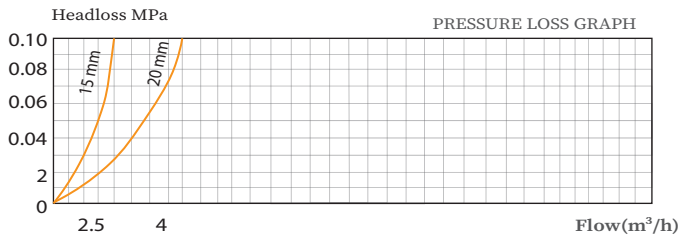


Sayısal rulodan
doğrudan okuma
From the digital roll
direct reading

HATA EĞRİSİ GRAFİĞİ ERROR CURVE GRAPH



BASINÇ KAYBI GRAFİĞİ PRESSURE LOSS GRAPH

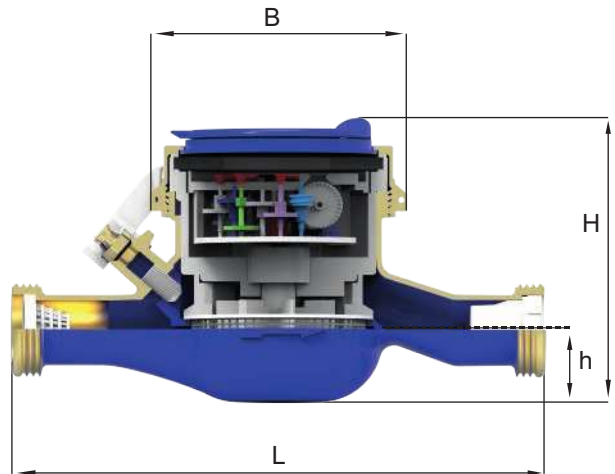


Boyutlar / Dimensions

| | | | |
|---|----|------------|----|
| Anma Çapı Nominal diameter | DN | 20 | mm |
| Bağlantı çapı Connection diameter | D | G1 | B |
| Toplam Yükseklik Total Height | H | 100 | mm |
| Eksen Yüksekliği Axis Height | h | 27 | mm |
| Boy Size | L | 190 | mm |
| Genişlik Width | B | 92 | mm |
| Birim ağırlık Unit weight | | 0,870 | kg |
| Koli Ebatları Box Dimensions | | 53,5x36x21 | cm |
| Koli Ağırlığı Box Weight | | 20 | kg |

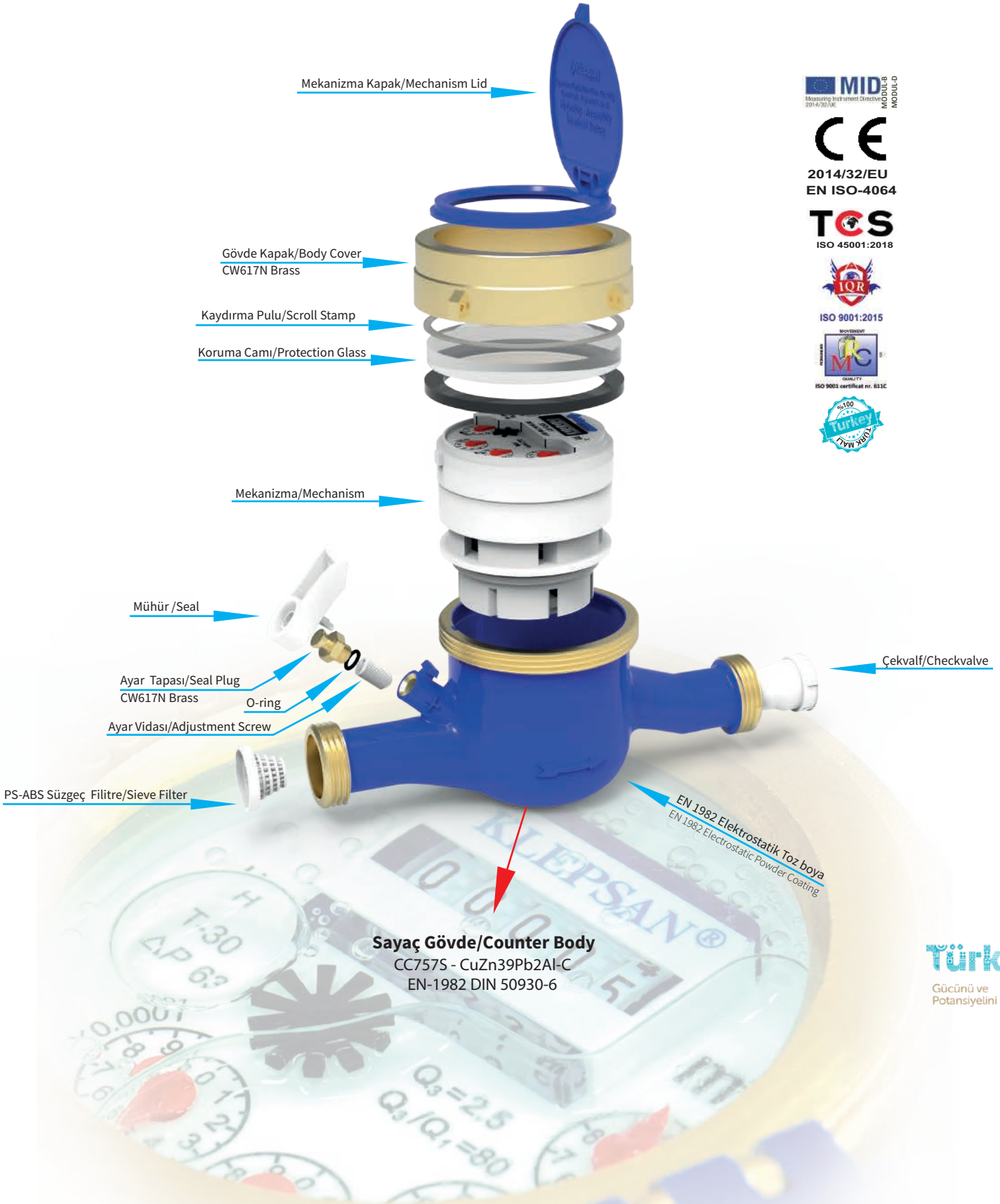
Performans Özellikleri Performance Characteristics

| | |
|--|-------------------------|
| Sürekli debisi Continuous flow | Q3(m3/h):2,5 |
| Aşırı yükleme debisi Overload flow | Q4(m3/h):3,125 |
| Geçiş Debisi Transition Flow | Q2(1/h):50/40/25 |
| Minimum debi Minimum flow | Q1(1/h):31,25/25/15,625 |
| Q3/Q1(MI-001,OIML R49) R | R80 R100 R160 |
| Max. Kayıt kapasitesi Max. recording capacity | 99999 |
| En küçük okuma bölüntüsü (M3) Smallest read partition (M3) | 0,00005 |
| Max. Çalışma basıncı Max. Operating pressure | 16 bar |
| Basınç kaybı (bar) Pressure loss (bar) | 0,63 bar |
| Max. Çalışma sıcaklığı Max. Operating temperature | 50C |
| Şebekeye bağlantı şekli How to connect to the grid | Yatay / Horizontal |
| Kolideki sayaç sayısı Number of counters in the box | 20 |



Yukarıda belirtilen değerler değişiklik gösterebilir. Values mentioned above may vary.

Teknik Detaylar Technical Details



Türkiye

Gücünü ve
Potansiyelini Keşfet



Soğuk su Sayacı Cold water Meters

- MID (Ölçü aleti direktifi) Sertifikalı
MID (Measuring instrument directive) Certified
- Çok hüzmeli tasarımı ile uzun ömür
Long life with its multi-jet design
- Optik Okumaya uygunluk • Çekvalf
Optical Reading compatibility • Check valve
- Düşük basınç kaybı, İçme suyuna uygunluk
Low pressure loss, compatibility for drinking water
- 5 Tamburlu kayıt ünitesi
5 digits recording unit
- Basınç ve darbeye dayanıklı özel cam
Pressure and impact resistant special glass
- Vakumlu ve manyetik korumalı mekanizma
Vacuum and magnetically protected mechanism
- 360° dönen kapak
360° rotating lid
- Korozyona dirençli elektrostatik boyalı pirinç gövde
Corrosion resistant electrostatic painted brass body
- 50 °C ye kadar olan soğuk sular için
For cold waters up to 50 °C
- Uzun ömürlü ve bakımsız çalışma
Long-lasting and maintenance-free operation
- Yıllarca yedek parça ve servis sağlama
Years of spare parts and service provision
- 3 yıl garanti • IP68
3 years warranty • IP68

CE
2275

MID
Measuring Instrument Directive
2014/32/EU

14001:2015
45001:2018
9001:2015



Measuring Instrument Directive
2014/32/EU MID / EN-ISO 4064



Manyetik koruma
Magnetic shielding



360°C dönen kapak
360° rotating lid



Çok hüzmeli sayaç
Multi-jet water meter



50°C'ye kadar soğuk su
For cold waters up to 50 °C



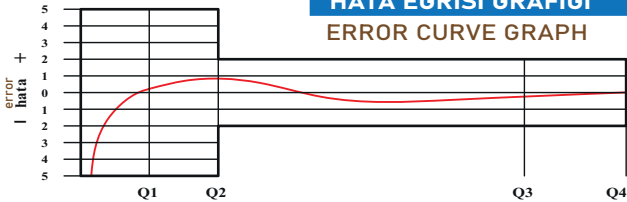
Süper kuru kadran
Super dry dial



Sayısal rulodan
doğrudan okuma
From the digital roll
direct reading

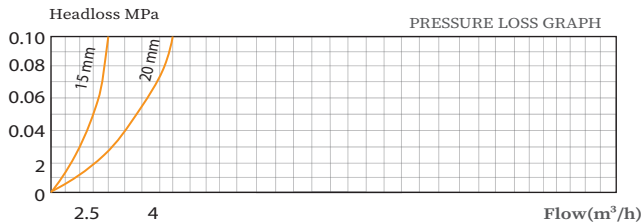
HATA EĞRİSİ GRAFİĞİ

ERROR CURVE GRAPH



BASINÇ KAYBI GRAFİĞİ

PRESSURE LOSS GRAPH



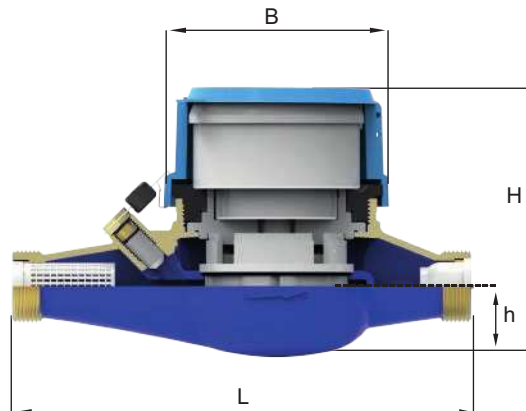
Performans Özellikleri

Performance Characteristics

| | |
|--|-----------------------------|
| Sürekli debisi Permanent flowrate | Q3(m ³ /h):2,5 |
| Aşırı yüklemeli debisi Overload flowrate | Q4(m ³ /h):3,125 |
| Geçiş Debisi Transitional Flowrate | Q2(l/h):50/40/25 |
| Minimum debi Minimum flowrate | Q1(l/h):3,1,25/25/15,625 |
| Q3/Q1(MI-001,OIIML R49) R | R80 R100 R160 |
| Max. Kayıt kapasitesi Max. registration capacity | 99999 |
| En küçük okuma bölüntüsü (m³) Smallest reading resolution (m ³) | 0,00005 |
| Max. Çalışma basıncı Max. working pressure | 16 bar |
| Basınç kaybı (bar) Pressure loss (bar) | 0,63 bar |
| Max. Çalışma sıcaklığı Max. working temperature | 50C |
| Şebekeye bağlantı şekli Mointig on the network | Yatay / Horizontal |
| Kolideki sayaç sayısı Watermeter quantity per package (piece) | 10 |

Boyutlar / Dimensions

| | | | |
|---|----|----------|----|
| Anma Çapı Nominal diameter | DN | 15 | mm |
| Bağlantı çapı Connection diameter | D | G3/4 | B |
| Toplam Yükseklik Total Height | H | 100 | mm |
| Eksen Yüksekliği Axis Height | h | 28 | mm |
| Boy Size | L | 165 | mm |
| Genişlik Width | B | 80 | mm |
| Birim ağırlık Unit weight | | 0,800 | kg |
| Koli Ebatları Box Dimensions | | 43x22x19 | cm |
| Koli Ağırlığı Box Weight | | 8,75 | kg |



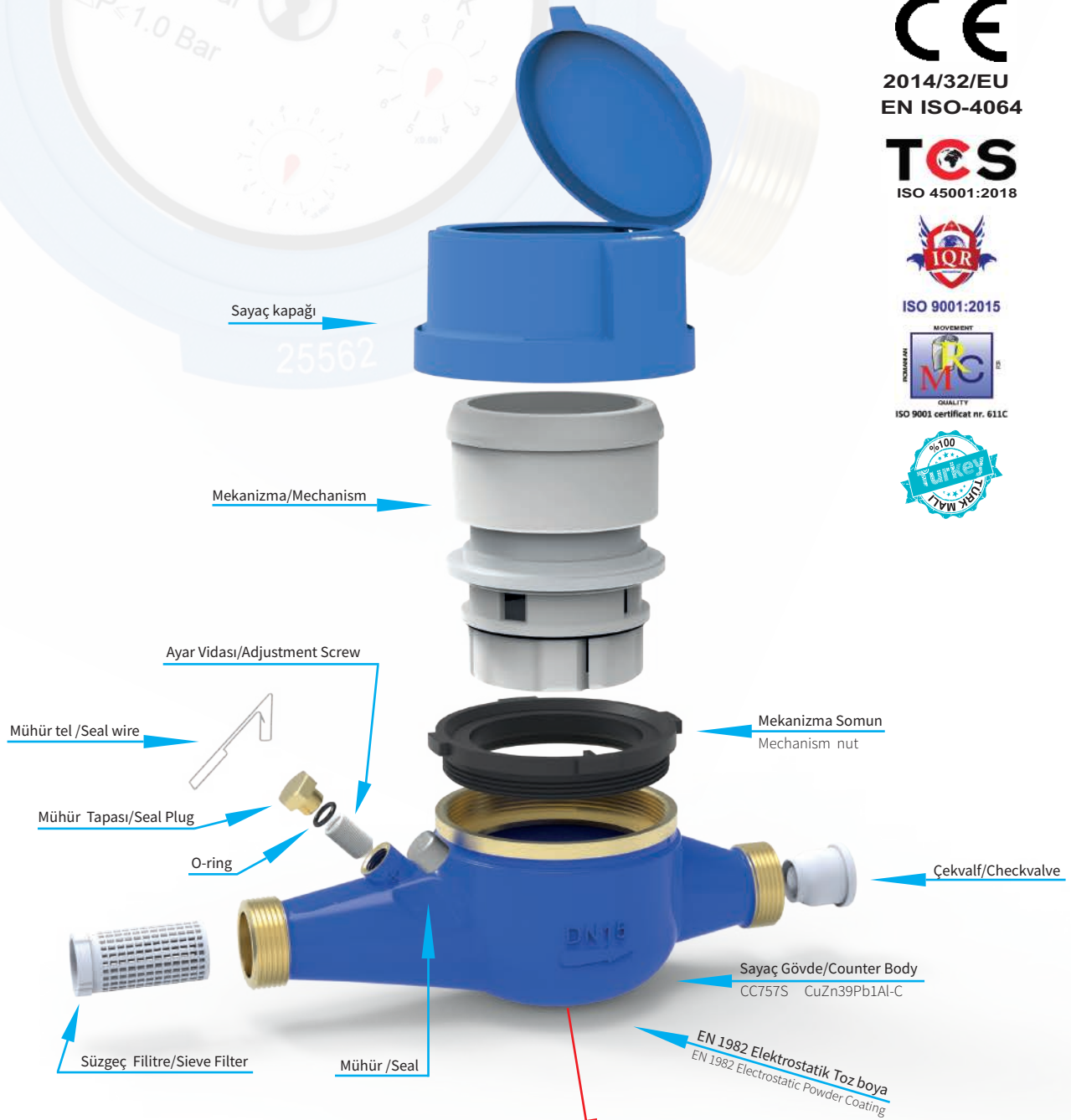
Teknik Detaylar Technical Details



ISO 9001:2015



ISO 9001 certifiat nr. 611C



Sayaç Gövde/Counter Body
CC757S - CuZn39Pb2Al-C
EN-1982 DIN 50930-6





Volumetrik kuru tip Su sayacı

Volumetric dry type water meter

- MID (Sertifikalı)
MID Certified
- Volumetrik ölçüm teknolojisi ile yüksek hassasiyetli ölçüm
Volumetric measuring technology assures very high sensitivity
- Düşük basınç kaybı • Çekvalf
Low pressure loss • Check valve
- Optik Okumaya uygunluk
Suitable for optical reading
- Pulse çıkışı uygunluk (Opsiyonel)
PPulse output reading feature is optional
- Düşük basınç kaybı, İçme suyuna uygunluk
Low pressure loss, compatibility with drinking water
- 5 Tamburlu kayıt ünitesi
Register unit Withs drums
- Basınç ve darbeye dayanıklı özel cam
Speciallens with high resistance to pressure and impact
- 360° dönen kapak
360° rotating lid
- Korozyona dirençli elektrostatik boyalı pirinç gövde
Electrostatic painted corrosion resistant body made of brass material
- 50 °C ye kadar olan soğuk sular için
Suitable for cold water up to 50°C
- Uzun ömürlü ve bakımsız çalışma
Long service time and maintenance free working
- Yıllarca yedek parça ve servis sağlama
Service and spare parts are available for years
- 3 yıl garanti • IP68
3 years warranty • IP68
- Tip onay kodu : KVS-2V DN15 165mm
Type approval code: KVS-2V DN15 165mm

CE
2275

MID
Measuring Instrument Directive
2014/32/EU

14001:2015
45001:2018
9001:2015



Measuring Instrument Directive
2014/32/EU MID / EN-ISO 4064



Manyetik koruma
Magnetic shielding



360°C dönen kapak
360°C rotating lid



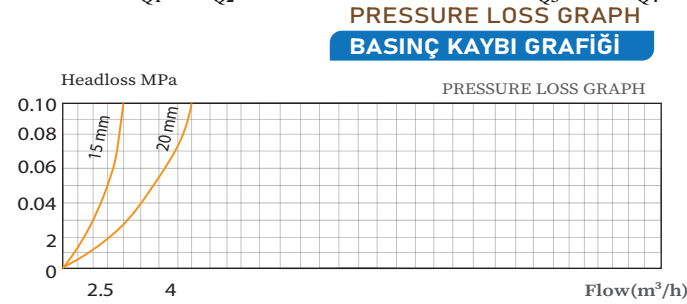
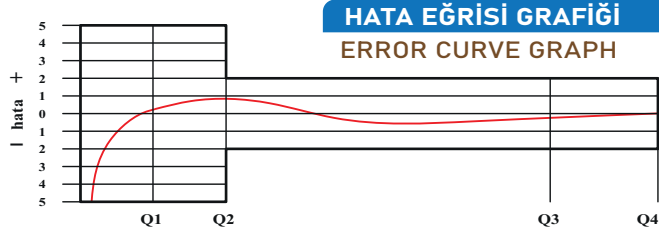
50°C'ye kadar soğuk su
For cold waters up to 50 °C



Süper kuru kadran
Super dry dial



Sayısal rulodan
doğrudan okuma
From the digital roll
direct reading



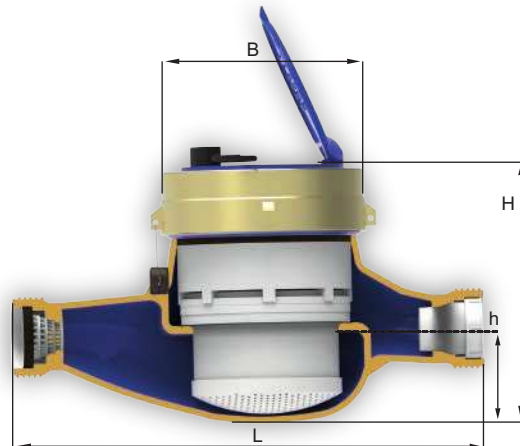
Boyutlar / Dimensions

| | | | |
|---|----|----------|----|
| Anma Çapı Nominal diameter | DN | 15 | mm |
| Bağlantı çapı Connection diameter | D | G3/4 | B |
| Toplam Yükseklik Total Height | H | 104 | mm |
| Eksen Yüksekliği Axis Height | h | 27 | mm |
| Boy Size | L | 165 | mm |
| Genişlik Width | B | 92 | mm |
| Birim ağırlık Unit weight | | 1,085 | kg |
| Koli Ebatları Box Dimensions | | 49x18x25 | cm |
| Koli Ağırlığı Box Weight | | 11,7 | kg |

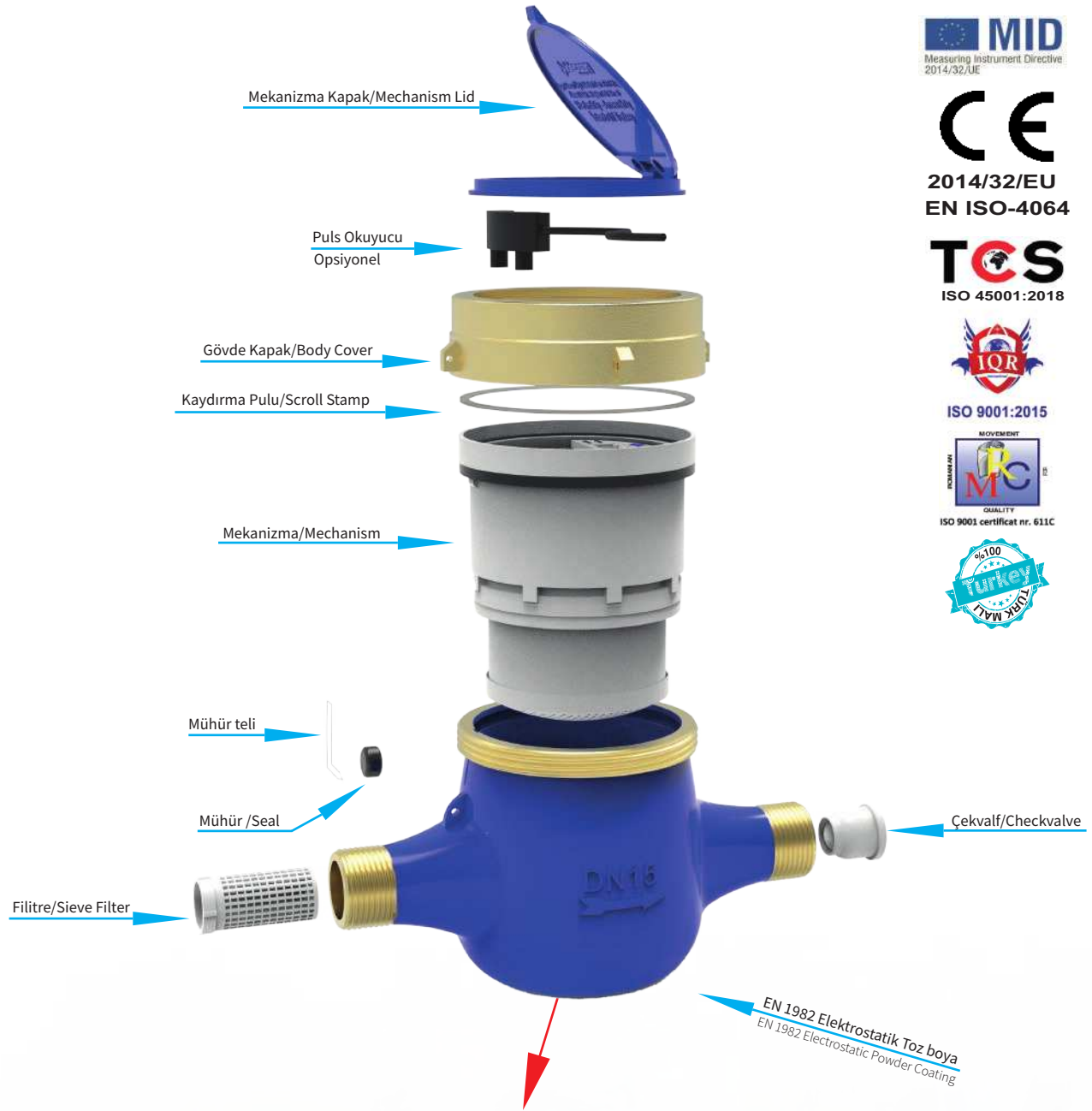
Performans Özellikleri

Performance Characteristics

| | |
|--|----------------------|
| Sürekli debisi Continuous flow | Q3(m3/h):2,5 |
| Aşırı yüklenme debisi Overload flow | Q4(m3/h):3,125 |
| Geçiş Debisi Transition Flow | Q2(l/h):20/16/12,7 |
| Minimum debi Minimum flow | Q1(l/h):12,5/10/7,94 |
| Q3/Q1(MI-001,OIML R49) R | R200 / R250 / R315 |
| Max. Kayıt kapasitesi Max. recording capacity | 99999 |
| En küçük okuma bölüntüsü (M3) Smallest read partition (M3) | 0,00005 |
| Max. Çalışma basıncı Max. Operating pressure | 16 bar |
| Basınç kaybı (bar) Pressure loss (bar) | 0,63 bar |
| Max. Çalışma sıcaklığı Max. Operating temperature | 50C |
| Şebekeye bağlantı şekli How to connect to the grid | H |
| Kolideki sayaç sayısı Number of counters in the box | 10 |



Teknik Detaylar Technical Details



Sayaç Gövde/Counter Body CC757S - CuZn39Pb2Al-C EN-1982 DIN 50930-6

Volmetric Ölçme Prensihi Volumetric Measurement Principle





Woltman tip Soğuk Su sayacı

Woltman type Cold Water meter

- MID -Sertifikalı
MID -Certified
- Türbünlü tasarımı ile uzun ömür
Hs turbine design assure a long service time
- Optik Okumaya uygunluk
Optical Reading compatibility
- Pulse çıkışı uygunluk (Opsiyonel)
Pulse output reading feature is (Optional)
- Düşük basınç kaybı, İçme suyuna uygunluk
Low pressure less, suitable for potable water meter
- Her türlü bağlantı şeklinde yüksek hassasiyet ve doğruluk
High sensitivity and accuracy at all installation positions
- 7 Tamburlu kayıt ünitesi
Register unit with 7 drums
- 360° dönen mekanizma
360° rotating mechanism
- Basınç ve darbeye dayanıklı özel cam
Special lens with high resistance to pressure and impact
- Korozyona dirençli elektrostatik boyalı GG25 gövde
Electrostatic painted corrosion resistank body made of GG25 Material
- 50 °C ye kadar olan soğuk sular için
Suitable for cold water up to 50 °C
- Uzun ömürlü ve bakımsız çalışma
Long-lasting and maintenance-free operation
- Yıllarca yedek parça ve servis sağlama
Long service time and maintenance free working
- 3 yıl garanti - IP68
3 years warranty - IP68
- Tip onay kodu : KVS-...WS
Type approval code: KVS-...WS



Manyetik koruma
Magnetic shielding



Çok hüzmeli sayaç
Multi-jet water meter



50°C'ye kadar soğuk su
For cold waters up to 50 °C



Süper kuru kadran
Super dry dial



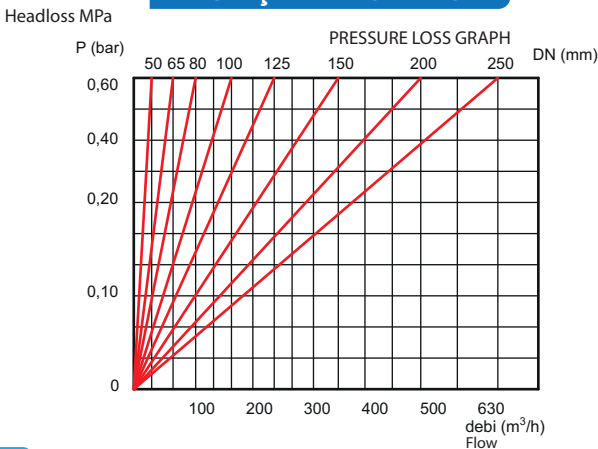
Sayısal rulodan
doğrudan okuma
From the digital roll
direct reading

Boyutlar / Dimensions

| Tip / Type | DN (mm) Nominal diameter | Boy (Length) L | Flanş Çapı (Flange Diameter) D | Delik eksen (Hole axis) D1 | Yükseklik Height H | Vida Bağlantı Screw Connection | Ağırlık Weight kg |
|------------|-----------------------------|-------------------|-----------------------------------|-------------------------------|--------------------------|-----------------------------------|-------------------------|
| KVS-1WS | 50 | 200 | 165 | 125 | 250 | 4-M16 | 10,6 |
| KVS-2WS | 65 | 200 | 185 | 145 | 260 | 4-M16 | 12,7 |
| KVS-3WS | 80 | 225 | 200 | 160 | 279 | 8-M16 | 14,2 |
| KVS-4WS | 100 | 250 | 220 | 180 | 289 | 8-M16 | 16,5 |
| KVS-5WS | 125 | 250 | 250 | 210 | 300 | 8-M16 | 20,2 |
| KVS-6WS | 150 | 300 | 285 | 240 | 319 | 8-M16 | 23,2 |
| KVS-7WS | 200 | 350 | 340 | 295 | 348 | 12-M20 | 31,5 |
| KVS-8WS | 250 | 450 | 405 | 355 | 450 | 12-M20 | 42,5 |

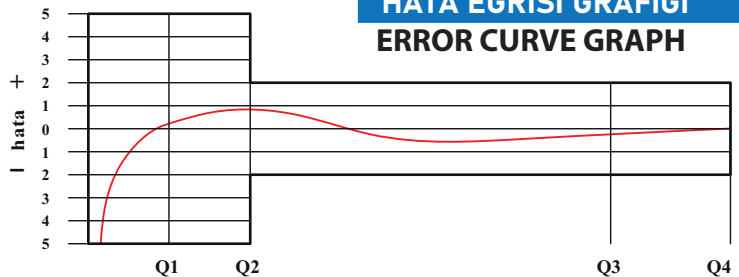
Yukarıda belirtilen değerler değişiklik gösterebilir. Values mentioned above may vary.

BASINÇ KAYBI GRAFİĞİ



HATA EĞRİSİ GRAFİĞİ

ERROR CURVE GRAPH



Teknik Detaylar Technical Details



2014/32/EU
EN ISO-4064



ISO 9001:2015



ISO 9001 certifiat nr. 611C



Performans Özellikleri

Performance Characteristics

| Tip / Type | DN (mm) Nominal diameter | Q3/Q1 Ratio (R) | Debi Değerleri [m3/h] Flow Rates | | | | Uzunluk Lenght [mm] | Skala Resolution m ³ |
|------------|-----------------------------------|--------------------|-------------------------------------|-------|------|--------|---------------------------|---------------------------------------|
| | | | Q1 | Q2 | Q3 | Q4 | | |
| KVS-1WS | 50 | ≤160 | ≥0,25 | ≥0,4 | ≤40 | ≤50 | 200 | 0,002 |
| KVS-2WS | 65 | ≤160 | ≥0,39375 | ≥0,63 | ≤63 | ≤78,75 | 200 | 0,002 |
| KVS-3WS | 80 | ≤160 | ≥0,625 | ≥1 | ≤100 | ≤125 | 225 | 0,002 |
| KVS-4WS | 100 | ≤160 | ≥1 | ≥1,6 | ≤160 | ≤200 | 250 | 0,002 |
| KVS-5WS | 125 | ≤160 | ≥1 | ≥1,6 | ≤160 | ≤200 | 250 | 0,02 |
| KVS-6WS | 150 | ≤160 | ≥2,5 | ≥4 | ≤400 | ≤500 | 300 | 0,02 |
| KVS-7WS | 200 | ≤160 | ≥2,5 | ≥4 | ≤400 | ≤500 | 350 | 0,02 |
| KVS-8WS | 250 | ≤160 | ≥3,9375 | ≥6,3 | ≤630 | ≤787,5 | 450 | 0,02 |





Woltman Sıcak Su sayacı

Woltman ot watermeter

- MID -Sertifikalı
MID -Certified
- Türbünlü tasarımı ile uzun ömür
Hs turbine design assure a long service time
- Optik Okumaya uygunluk
Optical Reading compatibility
- Pulse çıkışı uygunluk (Opsiyonel)
Pulse output reading feature is (Optional)
- Düşük basınç kaybı, İçme suyuna uygunluk
Low pressure loss, suitable for potable water meter
- Her türlü bağlantı şeklinde yüksek hassasiyet ve doğruluk
High sensitivity and accuracy at all installation positions
- 7 Tamburlu kayıt ünitesi
Register unit with 7 drums
- 360° dönen mekanizma
360° rotating mechanism
- Basınç ve darbeye dayanıklı özel cam
Special lens with high resistance to pressure and impact
- Korozyona dirençli elektrostatik boyalı GG25 gövde
Electrostatic painted corrosion resistant body made of GG25 Material
- 90 °C ye kadar olan sıcak sular için
Suitable for hot water up to 90 °C
- Uzun ömürlü ve bakımsız çalışma
Long-lasting and maintenance-free operation
- Yıllarca yedek parça ve servis sağlama
Long service time and maintenance free working
- 3 yıl garanti - IP68
3 years warranty - IP68
- Tip onay kodu :KVS-...WS
Type approval code: KVS-...WS



Manyetik koruma
Magnetic shielding



Çok hüzmeli sayaç
Multi-jet water meter



90°C'ye kadar sıcak su
For hot waters up to 90 °C



Süper kuru kadran
Super dry dial

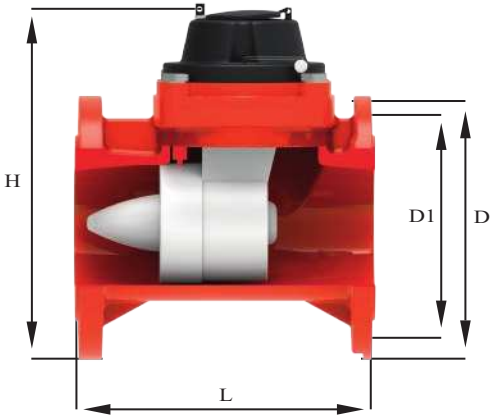


Sayısal rulodan
doğrudan okuma
From the digital roll
direct reading

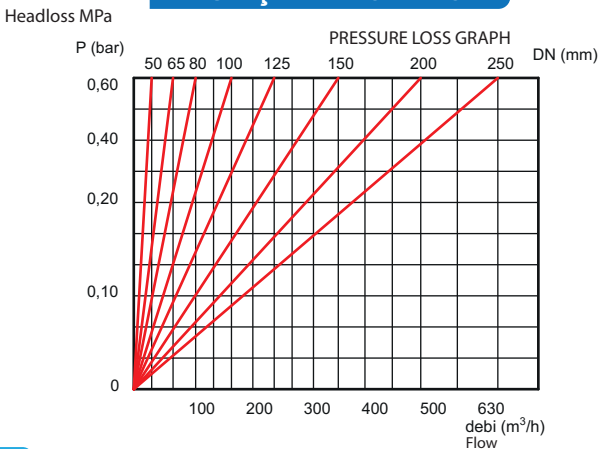
Boyutlar / Dimensions

| Tip / Type | DN (mm) Nominal diameter | Boy (Length) L | Flanş Çapı (Flange Diameter) D | Delik eksen (Hole axis) D1 | Yükseklik (Height) H | Vida Bağlantı (Screw Connection) | Ağırlık (Weight) kg |
|------------|-----------------------------|-------------------|-----------------------------------|-------------------------------|-------------------------|----------------------------------|------------------------|
| KVS-1WS | 50 | 200 | 165 | 125 | 250 | 4-M16 | 10,6 |
| KVS-2WS | 65 | 200 | 185 | 145 | 260 | 4-M16 | 12,7 |
| KVS-3WS | 80 | 225 | 200 | 160 | 279 | 8-M16 | 14,2 |
| KVS-4WS | 100 | 250 | 220 | 180 | 289 | 8-M16 | 16,5 |
| KVS-5WS | 125 | 250 | 250 | 210 | 300 | 8-M16 | 20,2 |
| KVS-6WS | 150 | 300 | 285 | 240 | 319 | 8-M16 | 23,2 |
| KVS-7WS | 200 | 350 | 340 | 295 | 348 | 12-M20 | 31,5 |
| KVS-8WS | 250 | 450 | 405 | 355 | 450 | 12-M20 | 42,5 |

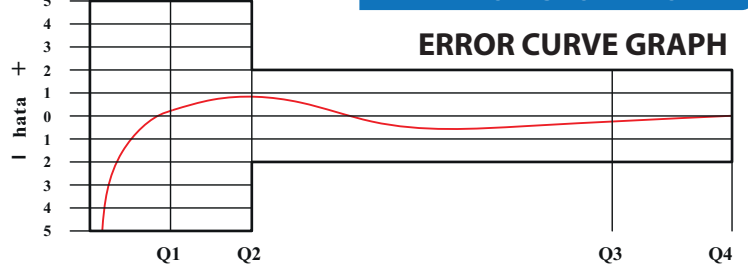
Yukarıda belirtilen değerler değişiklik gösterebilir. Values mentioned above may vary.



BASINÇ KAYBI GRAFİĞİ



HATA EĞRİSİ GRAFİĞİ



Teknik Detaylar Technical Details



2014/32/EU
EN ISO-4064



ISO 9001:2015



ISO 9001 certifiat nr. 611C



Performans Özellikleri Performance Characteristics

| Tip / Type | DN (mm) Nominal diameter | Q3/Q1 Ratio (R) | Debi Değerleri [m3/h] Flow Rates | | | | Uzunluk Lenght [mm] | Skala Resolution m ³ |
|------------|-----------------------------|--------------------|-------------------------------------|----------------|----------------|----------------|---------------------------|---------------------------------------|
| | | | Q ₁ | Q ₂ | Q ₃ | Q ₄ | | |
| KVS-1WS | 50 | ≤160 | ≥ 0,25 | ≥ 0,4 | ≤ 40 | ≤ 50 | 200 | 0,002 |
| KVS-2WS | 65 | ≤160 | ≥ 0,39375 | ≥ 0,63 | ≤ 63 | ≤ 78,75 | 200 | 0,002 |
| KVS-3WS | 80 | ≤160 | ≥ 0,625 | ≥ 1 | ≤ 100 | ≤ 125 | 225 | 0,002 |
| KVS-4WS | 100 | ≤160 | ≥ 1 | ≥ 1,6 | ≤ 160 | ≤ 200 | 250 | 0,002 |
| KVS-5WS | 125 | ≤160 | ≥ 1 | ≥ 1,6 | ≤ 160 | ≤ 200 | 250 | 0,02 |
| KVS-6WS | 150 | ≤160 | ≥ 2,5 | ≥ 4 | ≤ 400 | ≤ 500 | 300 | 0,02 |
| KVS-7WS | 200 | ≤160 | ≥ 2,5 | ≥ 4 | ≤ 400 | ≤ 500 | 350 | 0,02 |
| KVS-8WS | 250 | ≤160 | ≥ 3,9375 | ≥ 6,3 | ≤ 630 | ≤ 787,5 | 450 | 0,02 |



Woltman Tarımsal Su sayacı

Woltman Agricultural Water meter

- MID -Sertifikalı
MID - Certified
- Türbünlü tasarımı (single jet) ile uzun ömür
Hs turbine design assure a long service time
- Optik Okumaya uygunluk
Optical Reading compatibility
- Pulse çıkışı uygunluk (Opsiyonel)
Pulse output reading feature is (Optional)
- Düşük basınç kaybı, İçme suyuna uygunluk
Low pressure loss, suitable for potable water meter
- Her türlü bağlantı şeklinde yüksek hassasiyet ve doğruluk
High sensitivity and accuracy at all installation positions
- 7 Tamburlu kayıt ünitesi
Register unit with 7 drums
- 360° dönen mekanizma
360° rotating mechanism
- Basınç ve darbeye dayanıklı özel cam
Special lens with high resistance to pressure and impact
- Korozyona dirençli elektrostatik boyalı GG25 gövde
Electrostatic painted corrosion resistant body made of GG25 Material
- 50 °C ye kadar olan soğuk sular için
Suitable for cold water up to 50 °C
- Uzun ömürlü ve bakımsız çalışma
Long-lasting and maintenance-free operation
- Yıllarca yedek parça ve servis sağlama
Long service time and maintenance free working
- 3 yıl garanti - IP68
3 years warranty - IP68
- Tip onay kodu : KVS-...WT
Type approval code: KVS- ...WT



Manyetik koruma
Magnetic shielding



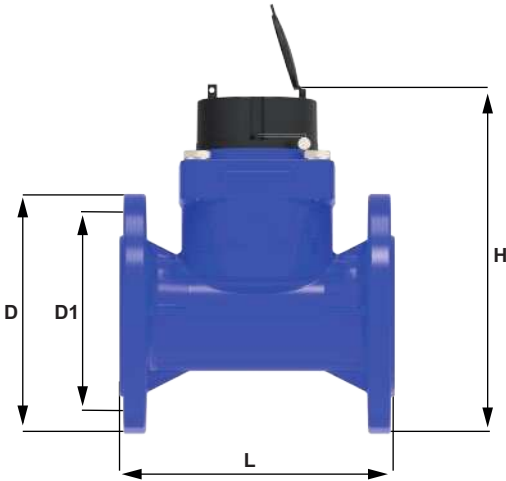
50°C'ye kadar soğuk su
For cold waters up to 50 °C



Süper kuru kadran
Super dry dial



Sayısal rulodan
doğrudan okuma
From the digital roll
direct reading

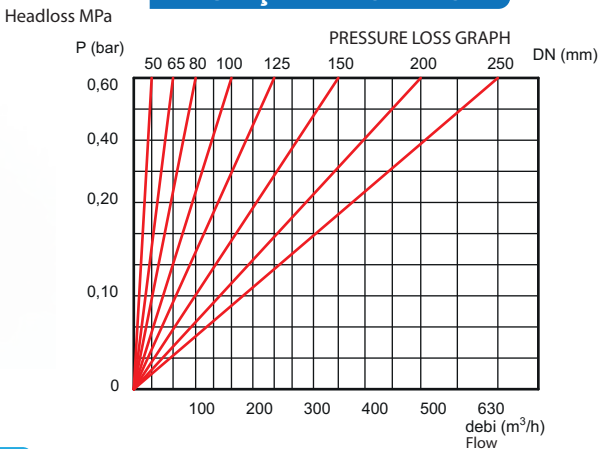


Boyutlar / Dimensions

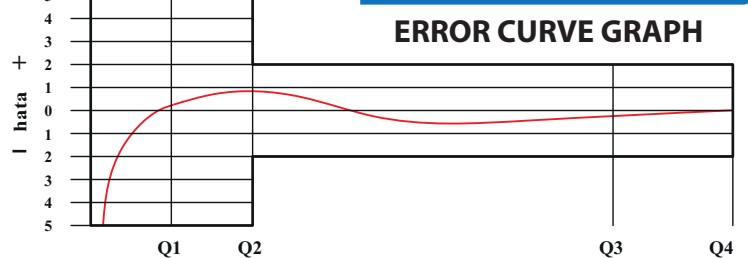
| Tip / Type | DN (mm) Nominal diameter | Boy (Length) L | Flanş Çapı (Flange Diameter) D | Delik eksen (Hole axis) D1 | Yükseklik Height H | Vida Bağlantı Screw Connection | Ağırlık Weight kg |
|------------|-----------------------------|-------------------|-----------------------------------|-------------------------------|-----------------------|--------------------------------|----------------------|
| KVS-1WT | 50 | 200 | 165 | 125 | 260 | 4-M16 | 10,5 |
| KVS-2WT | 65 | 200 | 185 | 145 | 270 | 4-M16 | 11,5 |
| KVS-3WT | 80 | 225 | 200 | 160 | 279 | 8-M16 | 13,5 |
| KVS-4WT | 100 | 250 | 220 | 180 | 289 | 8-M16 | 15,25 |
| KVS-5WT | 125 | 250 | 250 | 210 | 300 | 8-M16 | 20,2 |
| KVS-6WT | 150 | 300 | 285 | 240 | 320 | 8-M16 | 27,52 |
| KVS-7WT | 200 | 350 | 340 | 295 | 348 | 12-M20 | 39,2 |
| KVS-8WT | 250 | 450 | 405 | 355 | 450 | 12-M20 | 48,5 |

Yukarıda belirtilen değerler değişiklik gösterebilir. Values mentioned above may vary.

BASINÇ KAYBI GRAFİĞİ



HATA EĞRİSİ GRAFİĞİ



Teknik Detaylar Technical Details



Performans Özellikleri Performance Characteristics

| Tip / Type | DN (mm) Nominal diameter | Q3/Q1 Ratio (R) | Debi Değerleri [m3/h] Flow Rates | | | | Uzunluk Length [mm] | Skala Resolution m ³ |
|------------|-----------------------------|--------------------|-------------------------------------|---------|-------|---------|---------------------------|---------------------------------------|
| | | | Q1 | Q2 | Q3 | Q4 | | |
| KVS-1WT | 50 | ≤ 50 | ≥ 1,26 | ≥ 2,016 | ≤ 63 | ≤ 78,75 | 200 | 0,002 |
| KVS-2WT | 65 | ≤ 50 | ≥ 1,26 | ≥ 2,016 | ≤ 63 | ≤ 78,75 | 200 | 0,002 |
| KVS-3WT | 80 | ≤ 50 | ≥ 2 | ≥ 3,2 | ≤ 100 | ≤ 125 | 225 | 0,002 |
| KVS-4WT | 100 | ≤ 50 | ≥ 3,2 | ≥ 5,12 | ≤ 160 | ≤ 200 | 250 | 0,002 |
| KVS-5WT | 125 | ≤ 50 | ≥ 5 | ≥ 8 | ≤ 250 | ≤ 312,5 | 250 | 0,02 |
| KVS-6WT | 150 | ≤ 50 | ≥ 8 | ≥ 12,8 | ≤ 400 | ≤ 500 | 300 | 0,02 |
| KVS-7WT | 200 | ≤ 50 | ≥ 8 | ≥ 12,8 | ≤ 400 | ≤ 500 | 350 | 0,02 |
| KVS-8WT | 250 | ≤ 50 | ≥ 12,6 | ≥ 20,16 | ≤ 630 | ≤ 787,5 | 450 | 0,02 |









Küresel su Vanası

Ball Valve For Water

Standart Numarası
Standard number

TS EN 13547

Basınç Sınıfı
Pressure class

PN 16-25-40

Sıcaklık Sınıfı
Heat class

100°C -10°C



ISO 7/1
EN 10226-1

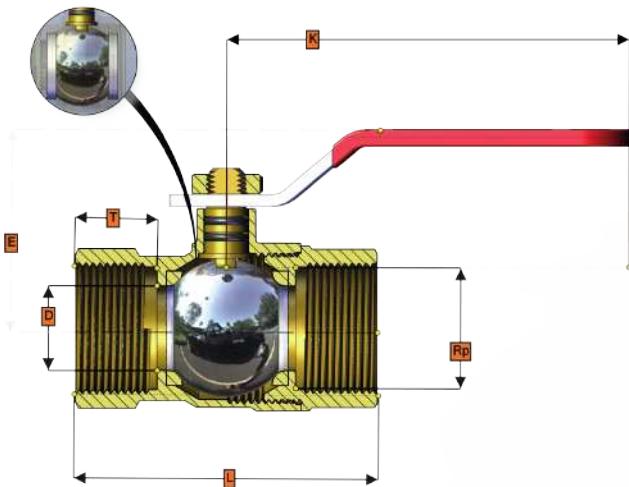


TÜRK STANDARLARI ENSTİTÜSÜ



TS EN 13547 Türk Standartları Enstitüsü Onayı.
ISO 9001:2015 Kalite Sistem Sertifikası.
Maksimum akışkanlık için tam geçiş.
Daha uzun ömür için krom kaplama küre.
ISO 7-1 EN 10226-1 Dişi X Dişi bağlantı.
Ekstra güvenlik için çift O-ring.
Maksimum sızdırmazlık için PTFE conta ve EPDM O-ring.
Kalın Galvaniz PVC kaplı çelik kol.
Basıncılı kaplar Endüstriyel, Tesisat ve sulama sistemlerinde kullanılmak üzere geniş kullanım alanı.
5 Yıl Kullanım garantisi

TS EN 13547 Turkish Standart Institute approval
ISO 9001:2015 Quality System Certificate
Full Port For Maximum Flow
Chrome plated a brass ball for longer service time
ISO 7-1 EN 10226-1 Female Female Thread connection
Double O-ring for extra safety
PTFE gasket and EPDM O-ring for maximum a tightness
Thick Galvanized PVC coated steel handle.
Wide range of uses in applications for plumbing irrigation systems, pressure vessels and industrial systems
5 Years Warranty



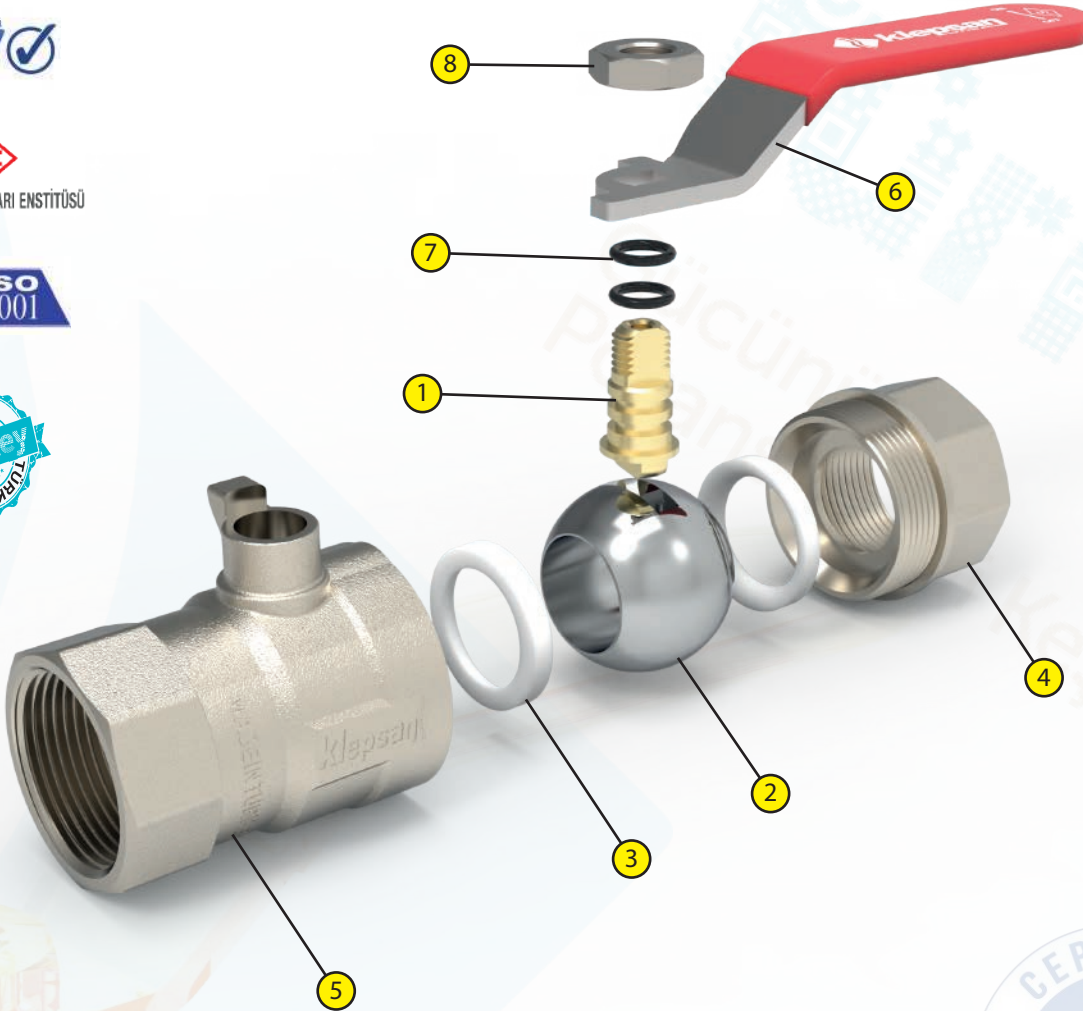
| Ürün Kodu Product code | Anma Ölçüsü (Rp) Nominal Size | | | ØD | | L | | K | T | E |
|---------------------------|-------------------------------------|-----|--------|-------|----|-------|-----|-----|------|-----|
| | 16 | 25 | 40 | 16/25 | 40 | 16/25 | 40 | | | |
| 119 | • | • | 1/4" | 9,3 | X | 44 | X | 32 | 10 | 32 |
| 119/1 | • | • | 3/8" | 9,3 | X | 44 | X | 32 | 10 | 32 |
| 120 | 110 | 130 | 1/2" | 12 | 15 | 53 | 54 | 80 | 15 | 37 |
| 121 | 111 | 131 | 3/4" | 17 | 20 | 61 | 63 | 95 | 16,5 | 53 |
| 122 | 112 | 132 | 1" | 25 | 25 | 76 | 76 | 115 | 19,3 | 55 |
| 123 | 113 | 133 | 1 1/4" | 30 | 30 | 86 | 86 | 115 | 21,5 | 59 |
| 124 | 114 | 134 | 1 1/2" | 40 | 40 | 97 | 97 | 125 | 21,5 | 77 |
| 125 | 115 | 135 | 2" | 44 | 47 | 113 | 120 | 145 | 26 | 90 |
| 126 | 116 | • | 2 1/2" | 58 | X | 135 | X | 230 | 30,5 | 107 |
| 127 | 117 | • | 3" | 70 | X | 156 | X | 250 | 33,5 | 120 |
| 128 | 118 | • | 4" | 85 | X | 175 | X | 250 | 35 | 135 |

Yukarıda belirtilen değerler değişiklik gösterebilir. Values mentioned above may vary.

Teknik Detaylar Technical Details



TÜRK STANDARLARI ENSTİTÜSÜ



| Parça no Part No | Parça Adı Part Name | Malzeme kodu / Material Code | Adet Pcs |
|---------------------|------------------------|---------------------------------------|-------------|
| 1 | Mil/Stem | EN 12164 CW614N - CuZn39Pb3 | 1 |
| 2 | Küre/Ball | EN 12164 CW614N - CuZn39Pb3 | 1 |
| 3 | PTFE | (PTFE) Politetrafloroetilen “(C2F4)n” | 2 |
| 4 | Kapak/Bonnet | EN12165 CW617N - CuZn40Pb2 | 1 |
| 5 | Gövde/Body | EN12165 CW617N - CuZn40Pb2 | 1 |
| 6 | Kol/Handle | EN10250-2 / S235JRG2- TS822 EN10142 | 1 |
| 7 | O-ring | EN 549 TS ISO 3601-1 NBR | 2 |
| 8 | Somun/Nut | Ç1050 - ISO 4032 | 1 |



Küresel vana içme suyu

Ball valve drinking water

Standart Numarası
Standard number
TS EN 13828

Basınç Sınıfı
Pressure class
PN 10 CW617N
EN 12165

Sıcaklık Sınıfı
Heat class

65°C -10°C



ISO 7/1
EN 10226-1

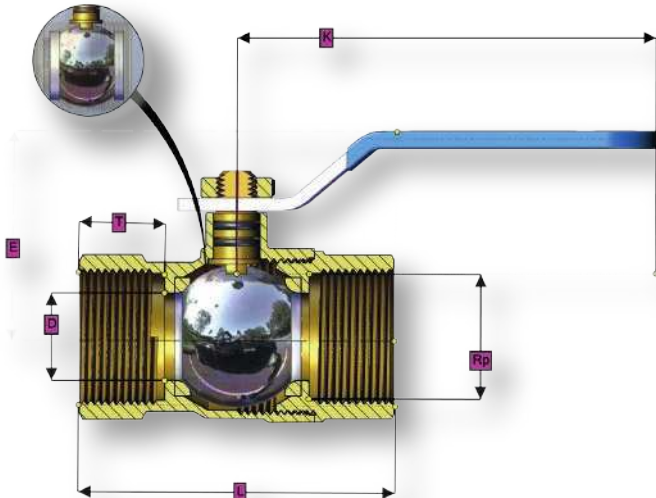


TS EN 13828 Türk Standartları Enstitüsü Onayı.
ISO 9001:2015 Kalite Sistem Sertifikası.
Maksimum geçiş için tam geçiş küre.
Daha uzun ömür için krom kaplama küre.
ISO 7-1 EN 10226-1 Dış X Dışı bağlantı.
Ekstra güvenlik için çift O-ring
Maksimum sızdırmazlık için PTFE conta ve NBR O-ring.
Kalın Galvaniz PVC kaplı çelik kol.
Rp Konik diş ile Daha güvenli sızdırmazlık kolay montaj sağlar
İçme suyu sistemlerinde kullanılmak üzere geniş kullanım alanı.
5 Yıl Kullanım garantisi

TS EN 13828 Turkish Standards Institute Approval.
ISO 9001:2015 Quality System Certificate.
Full port Ball for maximum flow.
Chrome plated sphere for longer life.
ISO 7-1 EN 10226-1 thread connection.
Double O-ring for extra safety
PTFE gasket and NBR O-ring for maximum tightness.
Thick Galvanized PVC coated steel handle.
It provides more safe tightness and easy assembling with its Rp
Conical thread
Wide range of uses in potable water systems.
5 Year Usage Warranty

- Binalarda içme suyu sistemlerinde Elle Kumandalı Bakır Alaşımli Paslanmaz Küresel
- Vanalar Avrupa Standardına tabi ürünler;Anma basıncı PN10'a kadar olan binalarda
- içme suyu temini 65 °C Dağıtım Sıcaklığı DN8-100 kadar olan vanalar için içme suyu
- tesisatı için ölçüleri Ara sıra 90 °C'ye kadar gezilere izin verilir.

- Manually operated Copper Alloy Stainless Ball Valves in drinking water systems in buildings
- Products subject to European Standard; Drinking water supply in buildings with rated pressure
- up to PN10 65 °C Distribution TemperatureDimensions for drinking water installation for
- valves up to DN8-100 Occasional trips up to 90 °C are allowed.



| Ürün Kodu Product code | Anma Ölçüsü (Rp) Nominal Size | ØD | L | K | T | E |
|---------------------------|-------------------------------------|-----|-----|-----|------|-----|
| 150-3010430300 | 1/2" | 15 | 53 | 81 | 15 | 39 |
| 151-3010530300 | 3/4" | 20 | 63 | 92 | 16,5 | 41 |
| 152-3010630300 | 1" | 25 | 76 | 97 | 19,3 | 53 |
| 153-3010730300 | 1 1/4" | 32 | 87 | 121 | 21,5 | 58 |
| 154-3010830300 | 1 1/2" | 40 | 97 | 124 | 21,5 | 67 |
| 155-3010930300 | 2" | 50 | 124 | 147 | 26 | 71 |
| 156-3011030300 | 2 1/2" | 65 | 149 | 210 | 30,5 | 103 |
| 157-3011130300 | 3" | 80 | 170 | 250 | 33,5 | 113 |
| 158-3011230300 | 4" | 100 | 203 | 250 | 39,5 | 123 |

Yukarıda belirtilen değerler değişiklik gösterebilir. Values mentioned above may vary.

Teknik Detaylar Technical Details



TÜRK STANDARLARI ENSTİTÜSÜ



This certifies that

KLEPAN KLAPNE VANA OLCU ALETLEŞİ
has had the undermentioned product(s) examined, tested and certified as being of an appropriate quality and standard as required in the Water Supply (Water Fittings) Regulations and Scottish Water Byelaws, subject to scheme requirements being met when installed.

Model Numbers

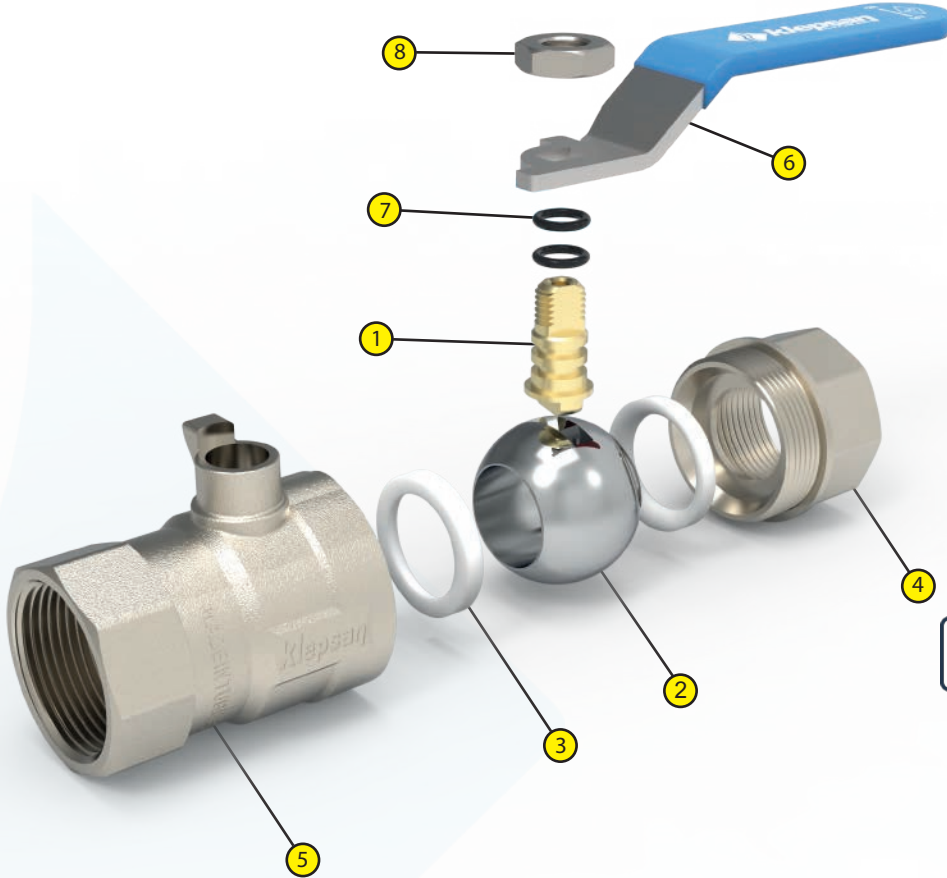
150-3010430300, 150-3010530300, 150-3010630300,
150-3010730300, 150-3010830300, 150-3010930300
150-3011030300, 150-3011130300
& 150-3011230300 SPHERICAL VALVES

The certificate is valid in the event of a valid WRAS Approval. Confirmation of the current status of an approval may be obtained from the WRAS Approvals Directory (www.wras.co.uk/directory/).

The product so mentioned will be valid until the end of:

June 2028
Certificate No.
2306020

[Signature]
Ian Hughes,
WRAS Approvals Manager



Certificate No.
2306020

| Parça no Part No | Parça Adı Part Name | Malzeme kodu / Material Code | Adet Pcs |
|---------------------|------------------------|---------------------------------------|-------------|
| 1 | Mil/Stem | EN 12164 CW614N - CuZn39Pb3 | 1 |
| 2 | Küre/Ball | EN 12164 CW614N - CuZn39Pb3 | 1 |
| 3 | PTFE | (PTFE) Politetrafloroetilen “(C2F4)n” | 2 |
| 4 | Kapak/Bonnet | EN12165 CW617N - CuZn40Pb2 | 1 |
| 5 | Gövde/Body | EN12165 CW617N - CuZn40Pb2 | 1 |
| 6 | Kol/Handle | EN10250-2 / S235JRG2- TS822 EN10142 | 1 |
| 7 | O-ring | EN 549 TS ISO 3601-1 NBR | 2 |
| 8 | Somun/Nut | Ç1050 - ISO 4032 | 1 |

WRAS belgesi, içme sularıyla temas eden malzemelerin, su kirliliğine ve halk sağlığına olumsuz etki etmemesi amacıyla BS6920'ye göre test yapıldıktan sonra verilen uygunluk belgesidir. WRAS testinde, suyun koku ve lezzeti, görünümü, sitotoksitesisi, su içerisinde mikroorganizmaların çoğalması ve metal iyonlarının suya geçip geçmemesi incelenir. İngiltere'de su ile temas eden ürünlerin WRAS onayının olması zorunludur. Avrupa'daki ülkelerde ise zorunlu olmamasına rağmen günden güne kullanacakları ürünlerde bulunmasını talep ettikleri bir belge haline gelmektedir. eurotec, insan sağlığına ve güvenliğine her zaman büyük önem vermektedir. Bu bilinç ile gerekli uygulamalarda WRAS belgesi alma konusunda hassasiyet göstermeye devam etmektedir.

The WRAS certificate is a certificate of conformity given after testing according to BS6920 in order to prevent the materials in contact with drinking water from adversely affecting water pollution and public health. In the WRAS test, the odor and taste of the water, its appearance, cytotoxicity, the proliferation of microorganisms in the water and whether metal ions pass into the water are examined. In the UK, products that come into contact with water must have WRAS approval. Although it is not mandatory in European countries, it becomes a document that they demand to be in the products they will use day by day. eurotec always attaches great importance to human health and safety. With this awareness, it continues to show sensitivity in obtaining WRAS certificate in necessary applications.

NSF belgesi nedir?

NSF Belgesi, firmaların ürünlerinin belli bir onay sürecinden (dayanıklılık, performans, tasarım gibi) geçtikten sonra uluslararası kar amacı gütmeyen kuruluş olan National Sanitation Foundation tarafından verilen bir belgedir. NSF Belgesinin uluslararası geçerliliği vardır. NSF Belgesi verilirken firma ürünün sağlıklı olduğunu, içeriğinde hiçbir şekilde kanserojen madde olmadığını taahhüt eder.

What is an NSF document?

The NSF Certificate is a document given by the National Sanitation Foundation, an international non-profit organization, after the products of the companies have passed a certain approval process (such as durability, performance, design). NSF Certificate has international validity. When issuing the NSF Certificate, the company undertakes that the product is healthy and does not contain any carcinogenic substances.



Certified for Sport®





Küresel vana içme suyu

Ball Valve for potable water

®

Standart Numarası
Standard number
TS EN 13828

Basınç Sınıfı
Pressure class
PN 10 CW617N
EN 12165

Sıcaklık Sınıfı
Heat class
65°C -10°C



ISO 7/1
EN 10226-1

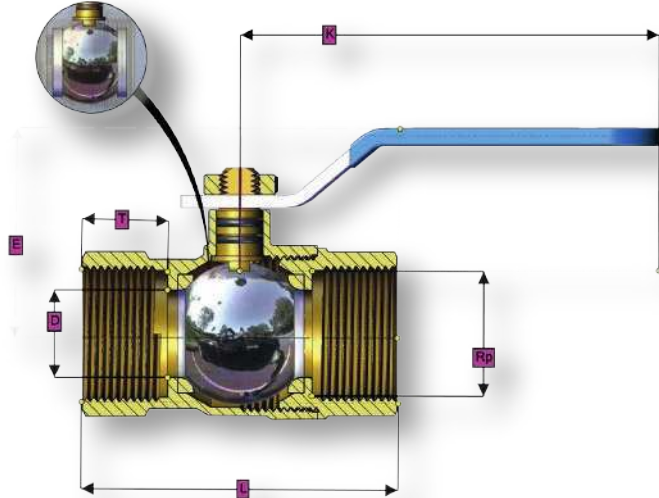


TS EN 13828 Türk Standartları Enstitüsü Onayı.
ISO 9001:2015 Kalite Sistem Sertifikası.
Maksimum geçiş için tam geçiş küre.
Daha uzun ömür için krom kaplama küre.
ISO 7-1 EN 10226-1 Diş X Dişi bağlantı.
Ekstra güvenlik için çift O-ring
Maksimum sızdırmazlık için PTFE conta ve NBR O-ring.
Kalın Galvaniz PVC kaplı çelik kol.
Rp Konik diş ile Daha güvenli sızdırmazlık kolay montaj sağlar
İçme suyu sistemlerinde kullanılmak üzere geniş kullanım alanı.
5 Yıl Kullanım garantisi

TS EN 13828 Turkish Standards Institute Approval.
ISO 9001:2015 Quality System Certificate.
Full port Ball for maximum flow.
Chrome plated sphere for longer life.
ISO 7-1 EN 10226-1 thread connection.
Double O-ring for extra safety
PTFE gasket and NBR O-ring for maximum tightness.
Thick Galvanized PVC coated steel handle.
It provides more safe tightness and easy assembling with its Rp
Conical thread
Wide range of uses in potable water systems.
5 Year Usage Warranty

- Binalarda içme suyu sistemlerinde Elle Kumandalı Bakır Alaşımli Paslanmaz Küresel
- Vanalar Avrupa Standardına tabi ürünler;Anma basıncı PN10'a kadar olan binalarda
- içme suyu temini 65 °C Dağıtım Sıcaklığı DN8-100 kadar olan vanalar için içme suyu
- tesisatı için ölçüleri Ara sıra 90 °C'ye kadar gezilere izin verilir.

- Manually operated Copper Alloy Stainless Ball Valves in drinking water systems in buildings
- Products subject to European Standard; Drinking water supply in buildings with rated pressure
- up to PN10 65 °C Distribution TemperatureDimensions for drinking water installation for
- valves up to DN8-100 Occasional trips up to 90 °C are allowed.



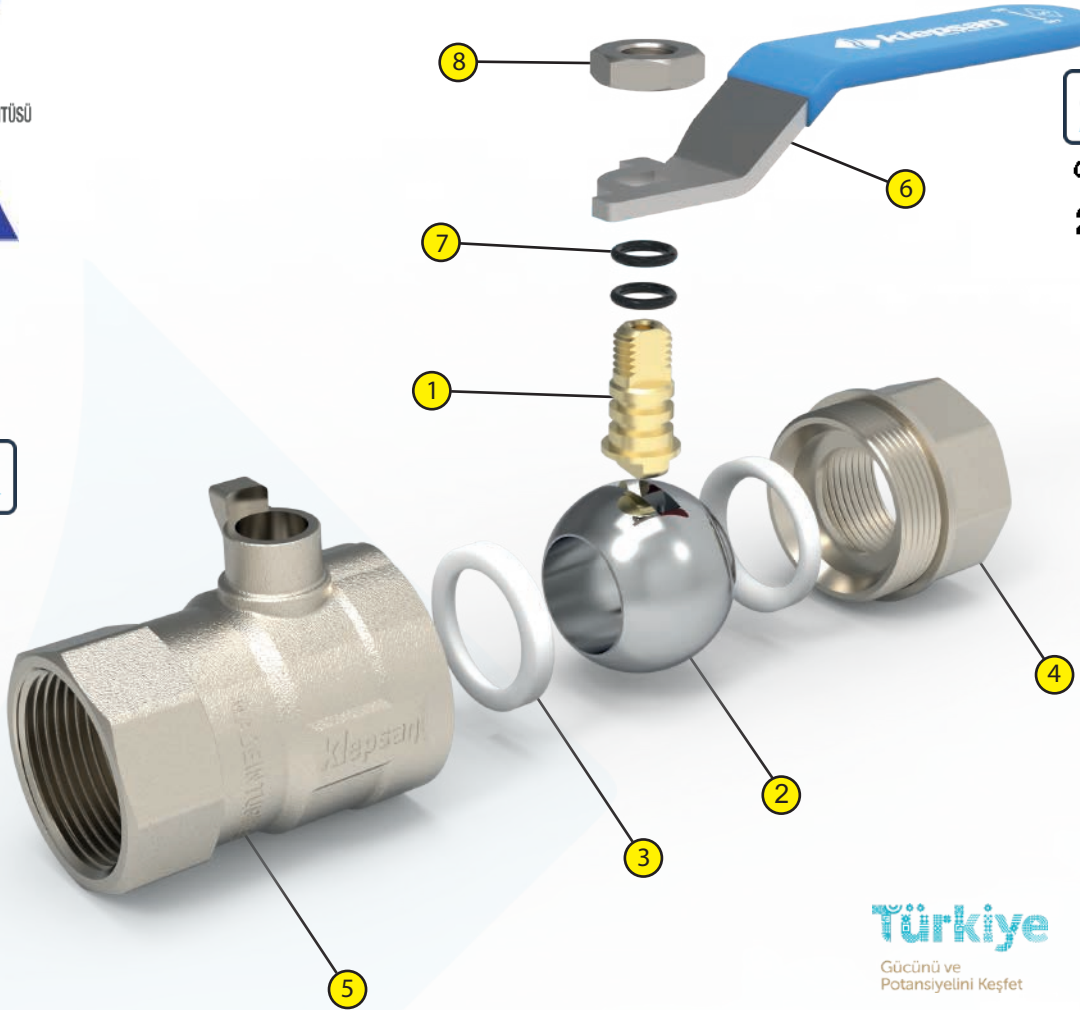
| Anma Ölçüsü (Rp) Nominal Size | ØD | L | K | T | E |
|-------------------------------------|----|-----|-----|------|-----|
| 1/2" | 12 | 53 | 81 | 15 | 39 |
| 3/4" | 17 | 61 | 92 | 16,5 | 41 |
| 1" | 25 | 76 | 97 | 19,3 | 53 |
| 1 1/4" | 30 | 86 | 121 | 21,5 | 58 |
| 1 1/2" | 40 | 97 | 124 | 21,5 | 67 |
| 2" | 44 | 113 | 147 | 26 | 71 |
| 2 1/2" | 58 | 135 | 210 | 30,5 | 103 |
| 3" | 70 | 156 | 250 | 33,5 | 113 |
| 4" | 85 | 175 | 250 | 35 | 123 |

Yukarıda belirtilen değerler değişiklik gösterebilir. Values mentioned above may vary.

Teknik Detaylar Technical Details



TÜRK STANDARDLARI ENSTİTÜSÜ



Certificate No.

2306020

Türkiye

Gücünü ve Potansiyelini Keşfet



| Parça no Part No | Parça Adı Part Name | Malzeme kodu / Material Code | Adet Pcs |
|---------------------|------------------------|---------------------------------------|-------------|
| 1 | Mil/Stem | EN 12164 CW614N - CuZn39Pb3 | 1 |
| 2 | Küre/Ball | EN 12164 CW614N - CuZn39Pb3 | 1 |
| 3 | PTFE | (PTFE) Politetrafloroetilen “(C2F4)n” | 2 |
| 4 | Kapak/Bonnet | EN12165 CW617N - CuZn40Pb2 | 1 |
| 5 | Gövde/Body | EN12165 CW617N - CuZn40Pb2 | 1 |
| 6 | Kol/Handle | EN10250-2 / S235JRG2- TS822 EN10142 | 1 |
| 7 | O-ring | EN 549 TS ISO 3601-1 NBR | 2 |
| 8 | Somun/Nut | Ç1050 - ISO 4032 | 1 |

NSF belgesi nedir?

NSF Belgesi, firmaların ürünlerinin belli bir onay sürecinden (dayanıklılık, performans, tasarım gibi) geçtikten sonra uluslararası kar amacı gütmeyen kuruluş olan National Sanitation Foundation tarafından verilen bir belgedir. NSF Belgesinin uluslararası geçerliliği vardır. NSF Belgesi verilirken firma ürünün sağlıklı olduğunu, içeriğinde hiçbir şekilde kanserojen madde olmadığını taahhüt eder.

What is an NSF document?

The NSF Certificate is a document given by the National Sanitation Foundation, an international non-profit organization, after the products of the companies have passed a certain approval process (such as durability, performance, design). NSF Certificate has international validity. When issuing the NSF Certificate, the company undertakes that the product is healthy and does not contain any carcinogenic substances.

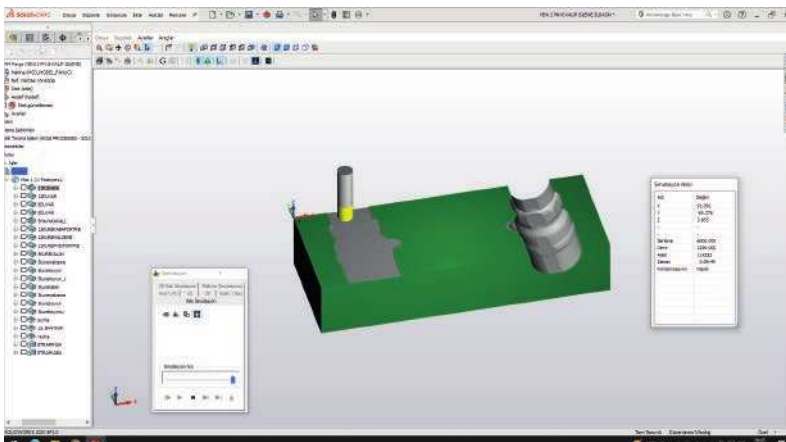
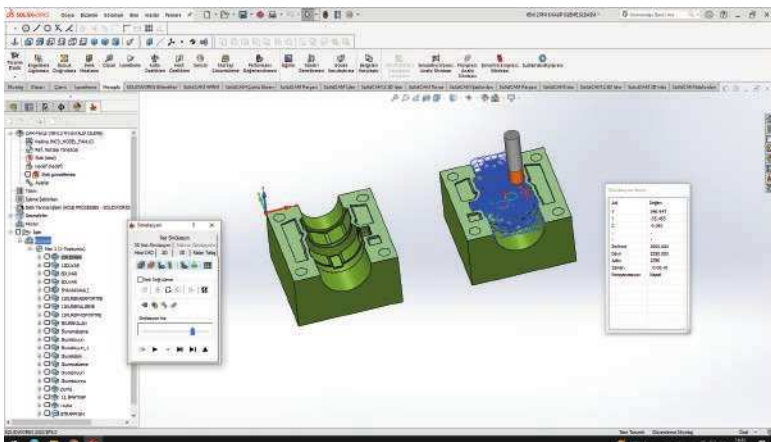
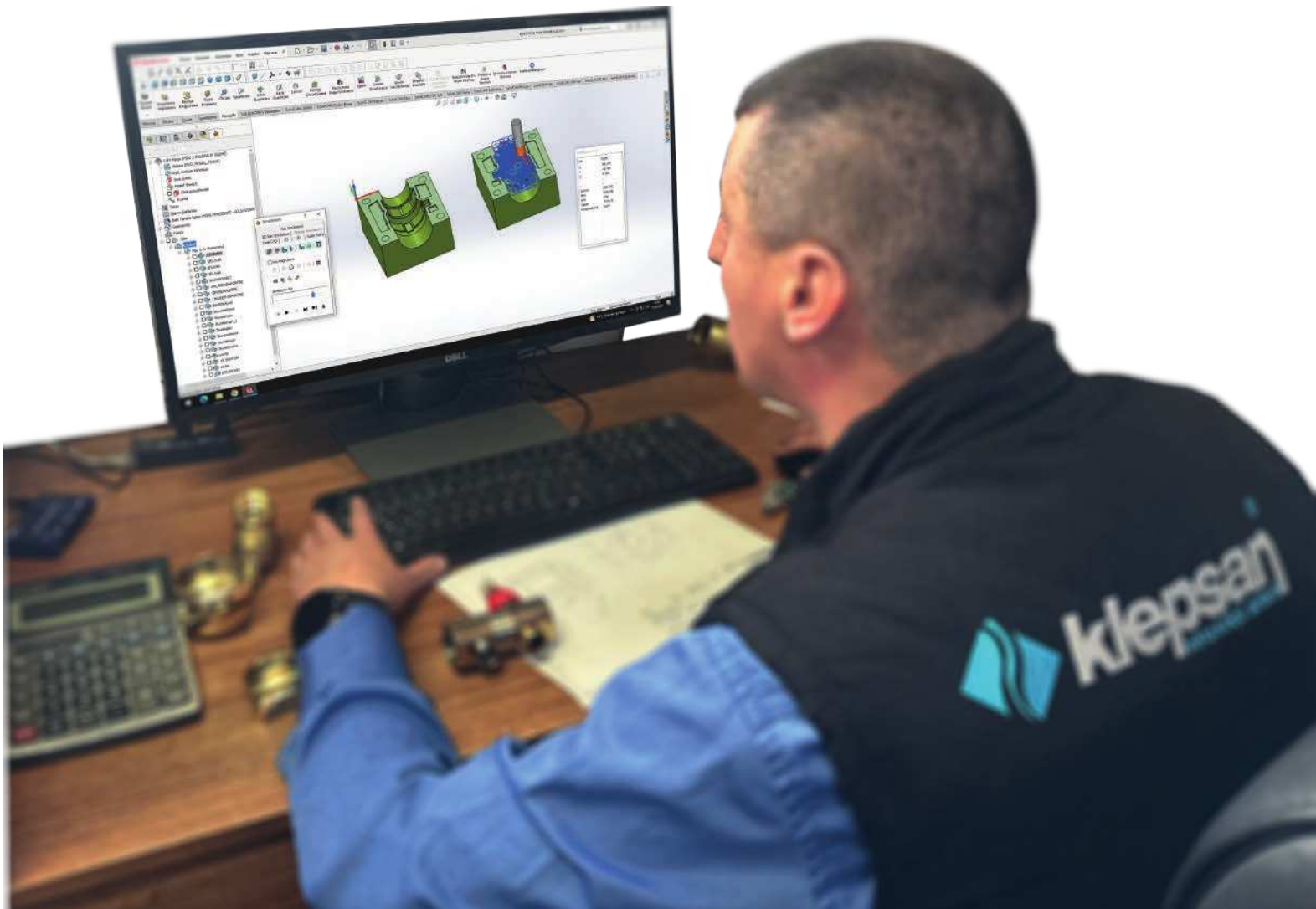
WRAS belgesi, içme sularıyla temas eden malzemelerin, su kirliliğine ve halk sağlığına olumsuz etki etmemesi amacıyla BS6920'ye göre test yapıldıktan sonra verilen uygunluk belgesidir. WRAS testinde, suyun koku ve lezzeti, görünümü, sitotoksitesisi, su içerisinde mikroorganizmaların çoğalması ve metal iyonlarının suya geçip geçmemesi incelenir. İngiltere’de su ile temas eden ürünlerin WRAS onayının olması zorunludur. Avrupa’daki ülkelerde ise zorunlu olmamasına rağmen günden güne kullanacakları ürünlerde bulunmasını talep ettikleri bir belge haline gelmektedir. eurotec, insan sağlığına ve güvenliğine her zaman büyük önem vermektedir. Bu bilinç ile gerekli uygulamalarda WRAS belgesi alma konusunda hassasiyet göstermeye devam etmektedir.

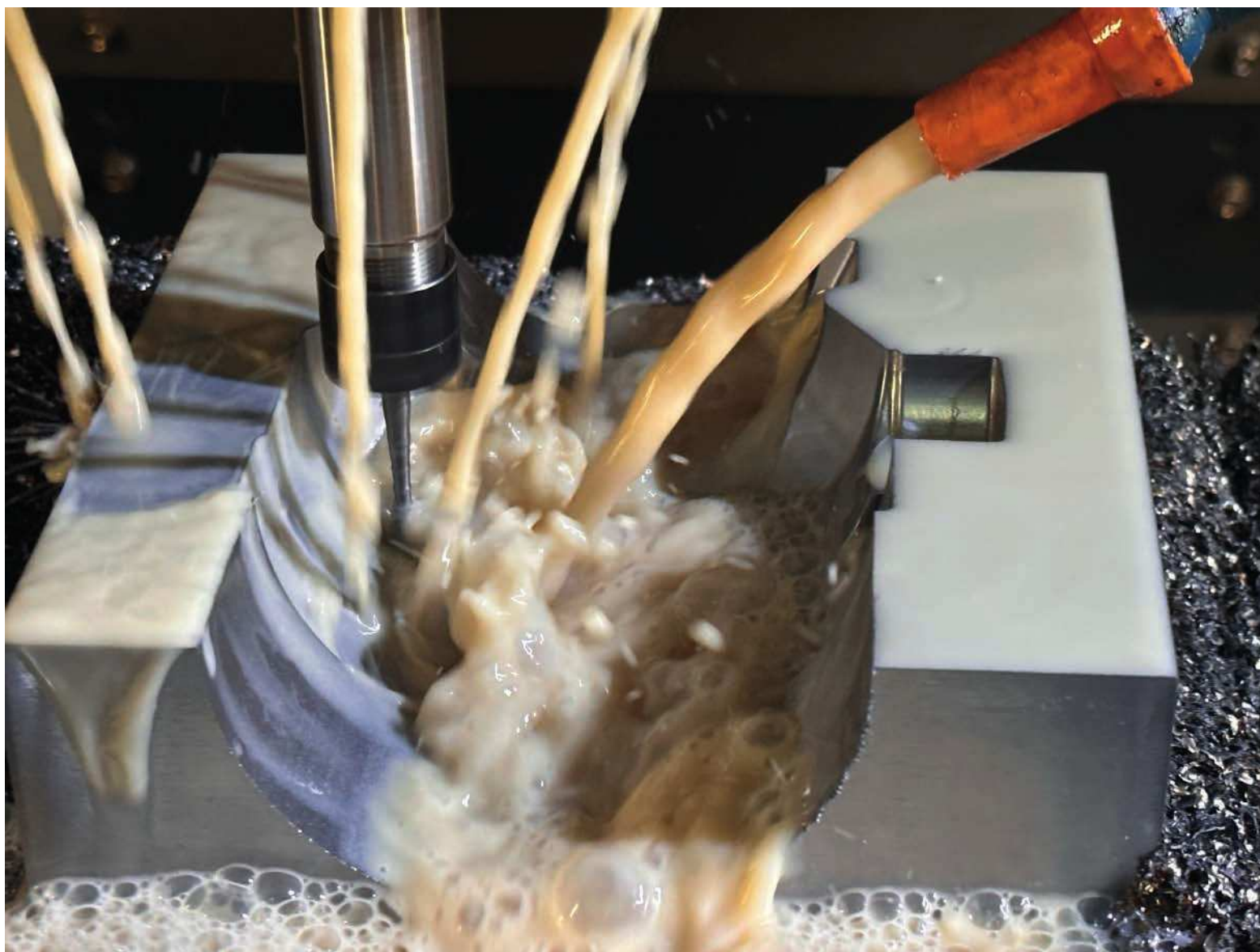
The WRAS certificate is a certificate of conformity given after testing according to BS6920 in order to prevent the materials in contact with drinking water from adversely affecting water pollution and public health. In the WRAS test, the odor and taste of the water, its appearance, cytotoxicity, the proliferation of microorganisms in the water and whether metal ions pass into the water are examined. In the UK, products that come into contact with water must have WRAS approval. Although it is not mandatory in European countries, it becomes a document that they demand to be in the products they will use day by day. eurotec always attaches great importance to human health and safety. With this awareness, it continues to show sensitivity in obtaining WRAS certificate in necessary applications.



Certified for Sport®









Küresel Doğalgaz vanası

Ball Valve for Natural Gas

Standart Numarası
Standard number

TSE EN 331

Basınç Sınıfı
Pressure class

Mop 0,5* - 5/20

Sıcaklık Sınıfı
Heat class

System 1 B

650°C - 30dk. 0,5 bar

60°C -20°C



ISO 7/1
EN 10226-1



1299

TS EN 331 Türk Standartları Enstitüsü Onayı.
ISO 9001:2015 Kalite Sistem Sertifikası.
Maksimum geçiş için tam geçiş küre.
Daha uzun ömür için krom "kaplama küre.
ISO 7-1 EN 10226-1 Dişi X Dişi bağlantı.
Ekstra güvenlik için çift O-ring
Maksimum sızdırmazlık için PTFE conta NBR O-ring.
Kalın Galvaniz PVC kaplı çelik kol.
Rp Konik diş ile Daha güvenli sızdırmazlık montajı sağlar
Bina içi ve Dışı doğalgaz Tesisatlarında kullanımı uygundur.

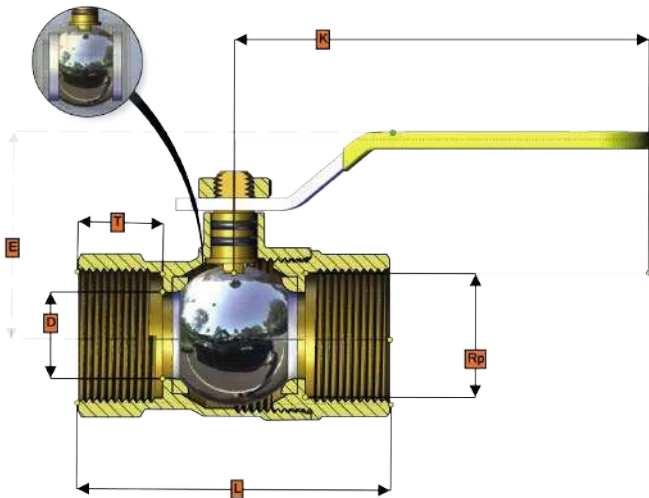
TS EN 331 Turkish Standards Institute Approval.
ISO 9001:2015 Quality System Certificate.
Full port ball for maximum flow.
Chrome plated brass ball for longer service time.
ISO 7-1 EN 10226-1 Female X Female thread connection.
Double O-ring for extra safety
PTFE gasket NBR/viton O-ring for maximum tightness.
Thick Galvanized PVC coated steel handle.
It provided more safe tightnrrdd and easy assembling with its conicalRp conical thread. It is suitable for use in indoor outdoor natural gas installations.

• EN331 Sistem 1'e göre 650°C - 30dk. 0,5 bar özel performans testinden başarı ile geçmiştir. Ürün CE belgelidir. Ulusal düzenlemelerin getirdiği EN437 de belirtilen şartlar göre bazı durumlarda 1.2. gazlarla belirtilen özelliklerde ve 3. aile gazlarla 20 bar'a kadar kullanılabilir.

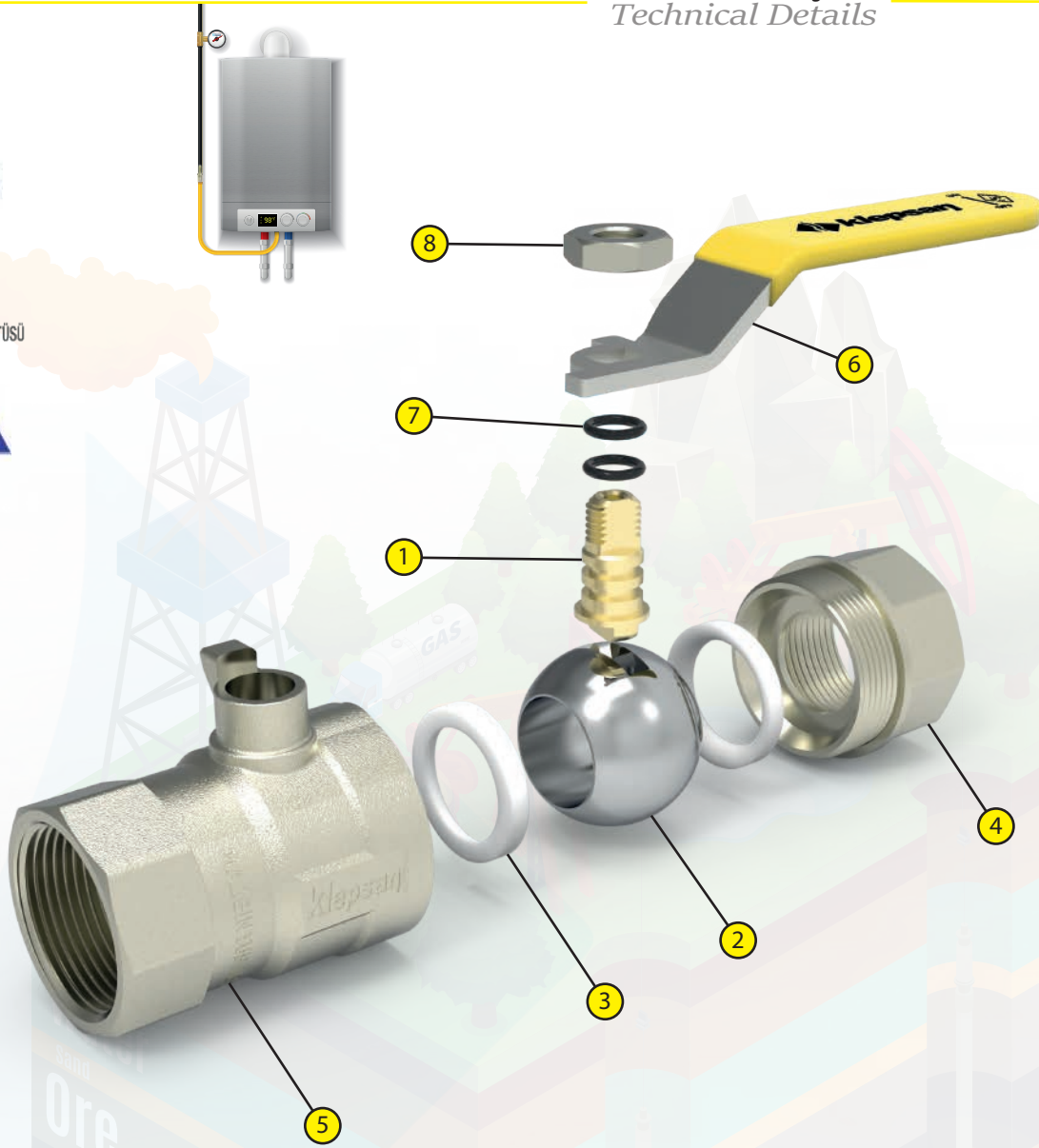
• According to EN331 System 1, 650°C - 30min. It has successfully passed the 0.5 bar special performance test. The product is CE certified. According to the conditions specified in EN437 brought by national regulations, some cases 1.2. It can be used up to 20 bar with the specified gases and with 3rd family gases.

| Ürün Kodu Product code | Anma Ölçüsü (Rp) Nominal Size | ØD | L | K | T | E | |
|---------------------------|-------------------------------------|----|-----|-----|------|----|---|
| 160-3020410300 | 1/2" | 14 | 55 | 81 | 16 | 38 | ☑ |
| 161-3020510300 | 3/4" | 19 | 54 | 92 | 17,5 | 42 | ☑ |
| 162-3020610300 | 1" | 24 | 75 | 97 | 19,5 | 42 | ☑ |
| 163-3020710300 | 1 1/4" | 30 | 89 | 121 | 22,5 | 69 | ☒ |
| 164-3020810300 | 1 1/2" | 38 | 100 | 124 | 22,5 | 69 | ☒ |
| 165-3020910300 | 2" | 47 | 122 | 147 | 27 | 71 | ☒ |

Yukarıda belirtilen değerler değişiklik gösterebilir. Values mentioned above may vary.



Teknik Detaylar Technical Details



| Parça no Part No | Parça Adı Part Name | Malzeme kodu / Material Code | Adet Pcs |
|---------------------|------------------------|---------------------------------------|-------------|
| 1 | Mil/Stem | EN 12164 CW614N - CuZn39Pb3 | 1 |
| 2 | Küre/Ball | EN 12164 CW614N - CuZn39Pb3 | 1 |
| 3 | PTFE | (PTFE) Politetrafloroetilen "(C2F4)n" | 2 |
| 4 | Kapak/Bonnet | EN12165 CW617N - CuZn40Pb2 | 1 |
| 5 | Gövde/Body | EN12165 CW617N - CuZn40Pb2 | 1 |
| 6 | Kol/Handle | EN10250-2 / S235JRG2- TS822 EN10142 | 1 |
| 7 | O-ring | EN 549 TS ISO 3601-1 NBR | 2 |
| 8 | Somun/Nut | Ç1050 - ISO 4032 | 1 |

Türkiye

Gücünü ve Potansiyelini Keşfet



TÜRK STANDARTLARI ENSTİTÜSÜ





Endüstriyel Küresel Vana

Industrial Ball Valve

Standart Numarası
Standard number

ISO 228-1

Basınç Sınıfı
Pressure class

PN 16

Sıcaklık Sınıfı
Heat class

90°C -10°C



ISO 228/1

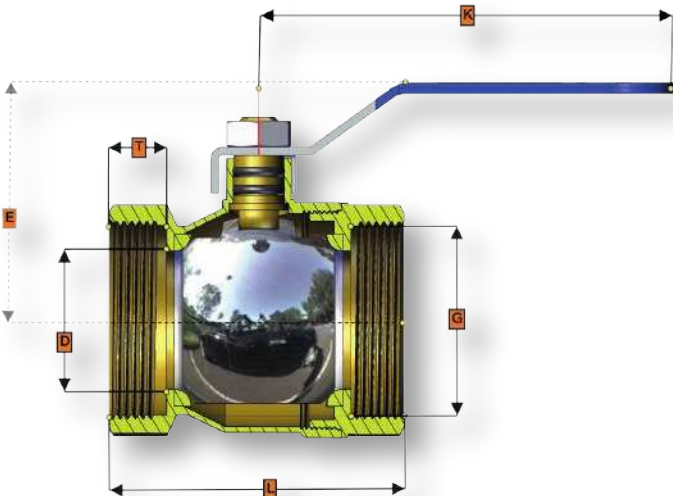


ISO 228/1
(BSPP/BSPT) (BSP) olarak bilinir
Also known as



ISO 9001:2015 Kalite Sistem Sertifikası.
Maksimum akışkanlık için tam geçişe yakın tasarım.
Daha uzun ömür için krom "kaplama küre.
ISO 228/1 Diş
Ekstra güvenlik için çift O-ring
Maksimum sızdırmazlık için PTFE conta ve NBR O-ring.
Kalın Galvaniz Vinil kaplı çelik kol.
Basıncılı kaplar Endüstriyel, Tesisat ve sulama sistemlerinde kullanılmak üzere geniş kullanım alanı.
5 Yıl Kullanım garantisini

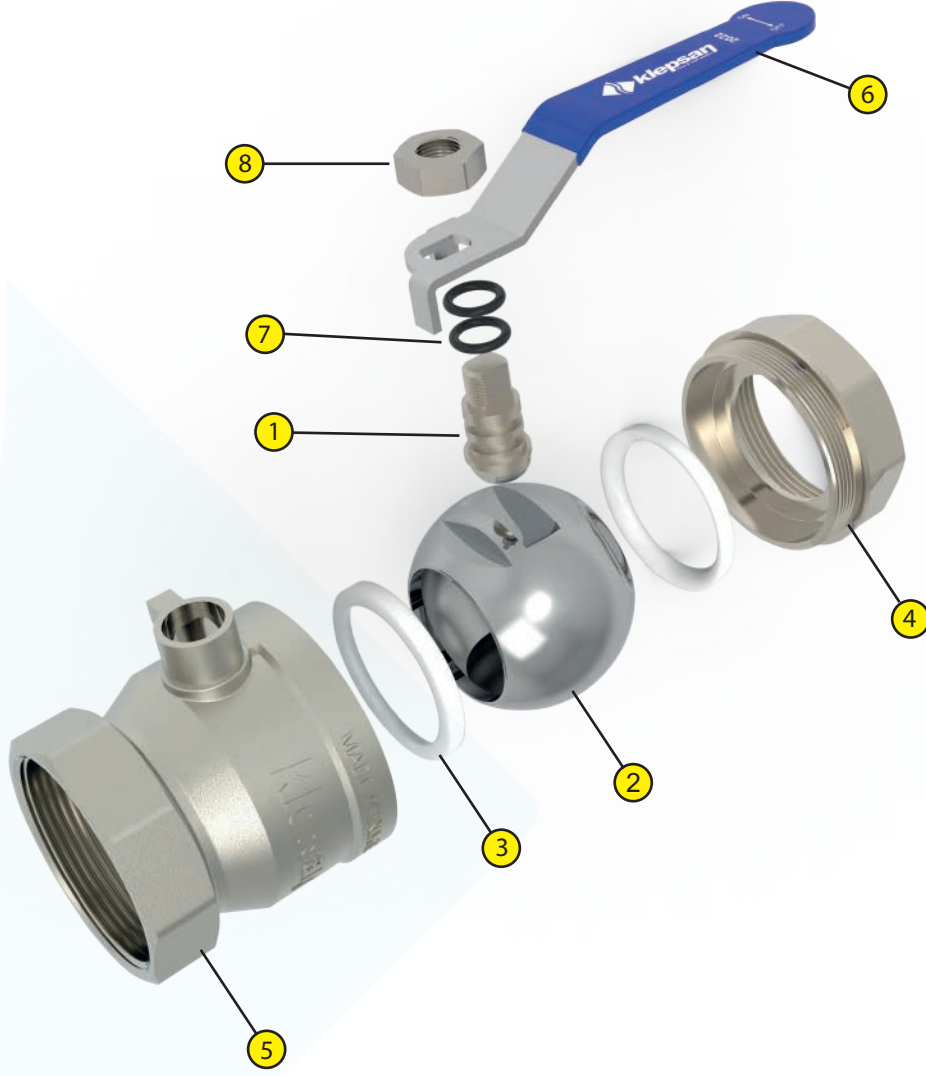
ISO 9001:2015 Quality System Certificate.
A design nearly for full water passage for maximum flow.
Chrome plated brass ball for longer service time.
ISO 228/1 Thread
Double O-ring for extra safety
PTFE gasket and NBR O-ring for maximum tightness.
Thick Galvanized Vinyl coated steel handle.
Wide range of uses in applications for plumbing irrigation systems pressure vessels and industrial systems
5 Year Usage Warranty



| Ürün Kodu Product code | Anma Ölçüsü (G) Nominal Size | ØD | L | K | T | E |
|---------------------------|------------------------------------|----|-----|-----|----|-----|
| 201 | 1/2" | 12 | 44 | 80 | 11 | 33 |
| 202 | 3/4" | 17 | 56 | 96 | 14 | 39 |
| 203 | 1" | 25 | 69 | 97 | 16 | 53 |
| 204 | 1 1/4" | 27 | 69 | 97 | 15 | 54 |
| 205 | 1 1/2" | 35 | 79 | 120 | 15 | 64 |
| 206 | 2" | 40 | 86 | 120 | 15 | 69 |
| 207 | 2 1/2" | 58 | 106 | 210 | 16 | 104 |
| 208 | 3" | 70 | 130 | 210 | 20 | 115 |
| 209 | 4" | 85 | 154 | 250 | 25 | 124 |

Yukarıda belirtilen değerler değişiklik gösterebilir. Values mentioned above may vary.

Teknik Detaylar
Technical Details



| Parça no Part No | Parça Adı Part Name | Malzeme kodu / Material Code | Adet Pcs |
|---------------------|------------------------|---------------------------------------|-------------|
| 1 | Mil/Stem | EN 12164 CW614N - CuZn39Pb3 | 1 |
| 2 | Küre/Ball | EN 12164 CW614N - CuZn39Pb3 | 1 |
| 3 | PTFE | (PTFE) Politetrafloroetilen “(C2F4)n” | 2 |
| 4 | Kapak/Bonnet | EN 12165 CW617N - CuZn40Pb2 | 1 |
| 5 | Gövde/Body | EN 12165 CW617N - CuZn40Pb2 | 1 |
| 6 | Kol/Handle | EN 10250-2 / S235JRG2- TS822 EN 10142 | 1 |
| 7 | O-ring | EN 549 TS ISO 3601-1 NBR | 2 |
| 8 | Somun/Nut | Ç1050 - ISO 4032 | 1 |

Türkiye
Gücünü ve
Potansiyelini Keşfet





Küresel Yangın Vanası Ball fire valve

Standart Numarası
Standard number

ISO 228

Basınç Sınıfı
Pressure class

PN 16

Sıcaklık Sınıfı
Heat class

110°C -10°C



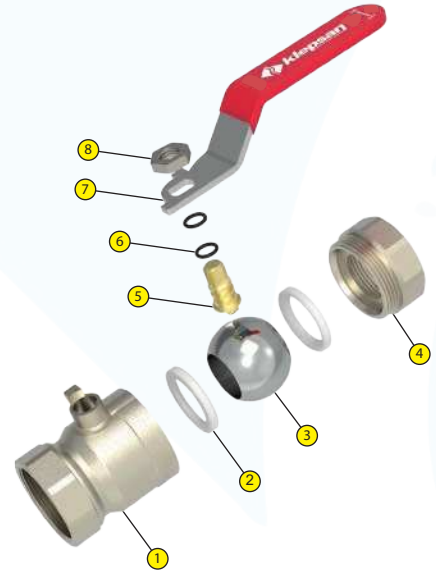
ISO 9001:2015 Kalite Sistem Sertifikası.
Daha uzun ömür için krom "kaplama küre.
ISO 228-1 Dişi X Dişi bağlantı.
Ekstra güvenlik için çift O-ring
Maksimum sızdırmazlık için PTFE conta ve NBR O-ring.
Kalın Galvaniz PVC kaplı çelik kol.
Basınçlı kaplar Endüstriyel, Tesisat ve sulama sistemlerinde
kullanılmak üzere geniş kullanım alanı.

ISO 9001:2015 Quality System Management
Chrome plated brass ball for longer life
ISO 228-1 Female by Female Thread
Double O-ring for extra security
PTFE gasket and NBR O-ring for maximum sealing.
Thick Galvanized PVC coated steel arm.
Pressure vessels Industrial, Plumbing and irrigation systems
wide range of uses.



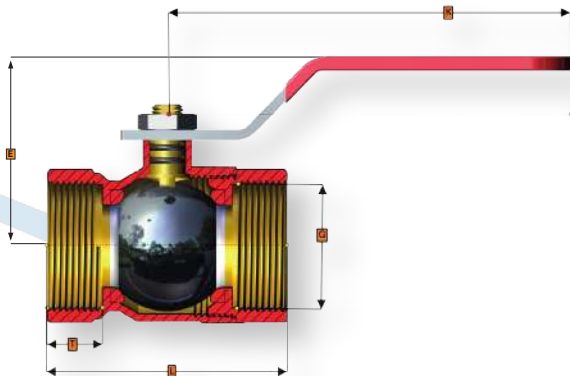
| Ürün Kodu Product code | Anma Ölçüsü (G) Nominal Size | L | T | E | K |
|---------------------------|------------------------------------|----|----|----|----|
| 176-3270640300 | 1" | 56 | 13 | 30 | 95 |

Yukarıda belirtilen değerler değişiklik gösterebilir. Values mentioned above may vary.



| Parça no Part No | Parça Adı Part Name | Malzeme kodu / Material Code | Adet Pcs |
|---------------------|------------------------|---------------------------------------|-------------|
| 1 | Gövde/Body | EN12164 CW617N - CuZn40Pb2 | 1 |
| 2 | PTFE | (PTFE) Politetrafloroetilen "(C2F4)n" | 2 |
| 3 | Küre/Ball | EN 12164 CW614N - CuZn39Pb3 | 1 |
| 4 | Kapak/Lid | EN12164 CW617N - CuZn40Pb2 | 1 |
| 5 | Mil/Shaft | EN 12164 CW614N - CuZn39Pb3 | 1 |
| 6 | O-ring | TS ISO 3601-1 NBR | 2 |
| 7 | Kol/Arm | EN10250-2 / S235JRG2- TS822 EN10142 | 1 |
| 8 | Somun/Nut | Ç1050 - ISO 4032 | 1 |

Yukarıda belirtilen değerler değişiklik gösterebilir. Values mentioned above may vary.





Vantuz

Suction cup

Standart Numarası
Standard number

ISO 228

Basınç Sınıfı
Pressure class

PN 16

Sıcaklık Sınıfı
Heat class

110°C -10°C



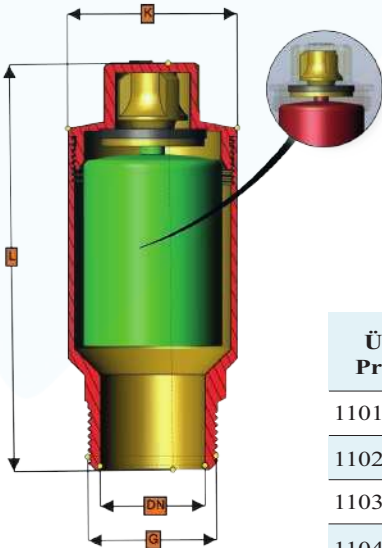
ISO 9001:2015 Kalite Sistem Sertifikası.
ISO 228-1 Dişi R (erkek) bağlantı.
Darbeye dayanıklı seviye topu
Maksimum sızdırmazlık için NBR conta.
Kalın Darbeye dayanıklı Valf.
Dikey Çalışma özelliği.
Su depoları Hidrafor Ve Basınçlı kaplar ile
Endüstriyel, Tesisat ve sulama sistemlerinde
kullanılmak üzere geniş kullanım alanı.

ISO 9001:2015 Quality System Certificate.
ISO 228-1 Female R (male) connection.
shockproof level ball
NBR gasket for maximum sealing.
Thick Shockproof Valve.
Vertical Working feature.
Water tanks with hydrophore and pressure vessels
Industrial, Plumbing and irrigation systems
wide range of uses.

| Parça no Part No | Parça Adı Part Name | Malzeme kodu / Material Code | Adet Pcs |
|---------------------|-------------------------|------------------------------|-------------|
| 1 | Gövde / Body | EN 12165 CW617N - CuZn40Pb2 | 1 |
| 2 | Kapsül / Capsule | N6 Naylon 6 | 1 |
| 3 | Conta / Gasket | NBR | 1 |
| 4 | Valf / Valve | EN 12165 CW617N - CuZn40Pb2 | 1 |
| 5 | Kapak / Lid | EN 12165 CW617N - CuZn40Pb2 | 1 |

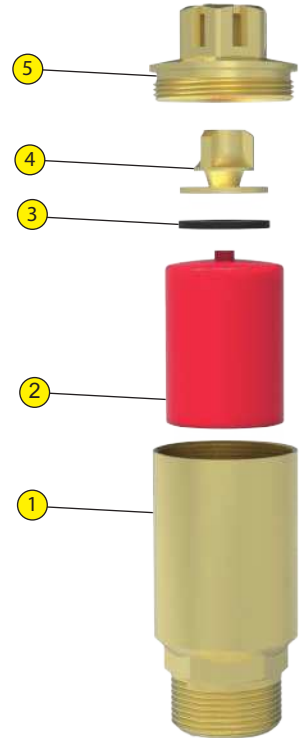
TR Vantuzlar, stoklanabilir akışkan depolarında dolumu ve boşaltılması işletilmesi hava girişini ve hattan havanın tahliye edilmesini sağlamak amacıyla kullanılan akışkan aldığı kaldırma kuvvetiyle çalışan son kesici vanalardır.

EN Suction cups are the final cut-off valves operating with the lifting force that the fluid receives, which is used for the purpose of filling and unloading in stockable fluid tanks, air inlet and evacuation of air from the line.



| Ürün Kodu Product code | Anma Ölçüsü (G) Nominal Size | L | DN | K |
|---------------------------|------------------------------------|-----|----|----|
| 1101-1400601000 | 1" | 102 | 27 | 45 |
| 1102-1400701000 | 1 1/4" | 98 | 27 | 45 |
| 1103-1400801000 | 1 1/2" | 100 | 27 | 45 |
| 1104-1400901000 | 2" | 103 | 27 | 45 |

Yukarıda belirtilen değerler değişiklik gösterebilir. Values mentioned above may vary.





Küresel Kelebek Vana Ball Butterfly Valve

Standart Numarası
Standard number

ISO 228-1

Basınç Sınıfı
Pressure class

PN 16

Testler

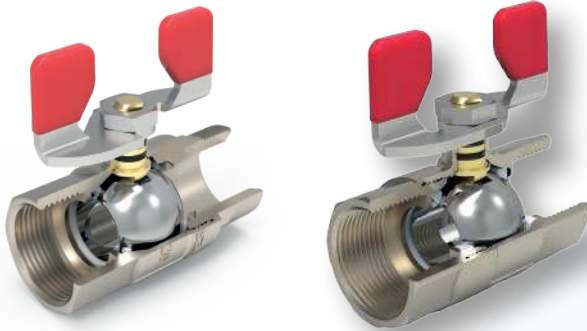
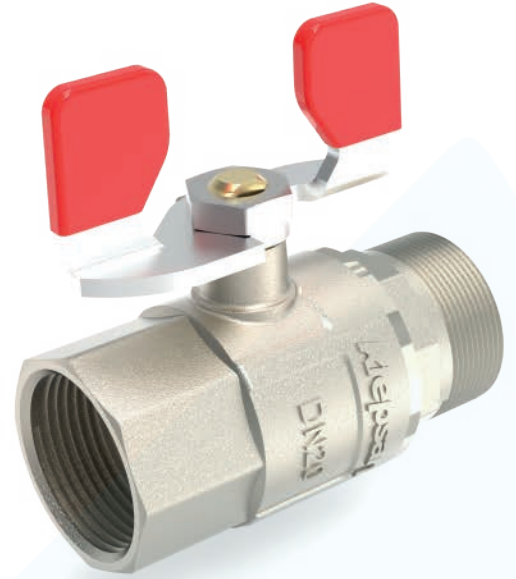
Test
TS EN 12266-1

Sıcaklık Sınıfı
Heat class

90°C -10°C



ISO 228/1

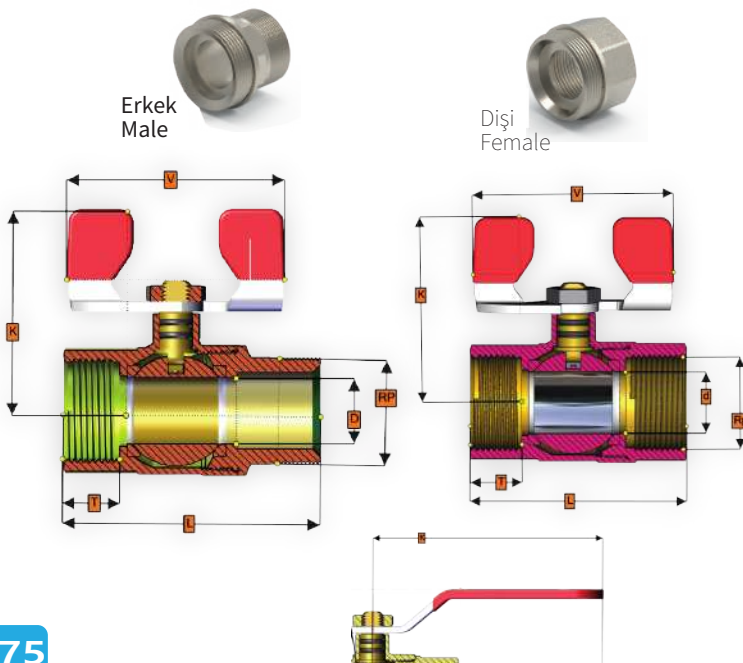


- Endüstriyel alanlarda kullanım için tasarlanmış bağlantı ağızlarında nipel vb gibi ek parçalar gerekmeden Erkek Kapak veya Dişi bağlantı ile Kolay montaj sağlanmaktadır

- It is designed for use in industrial areas and without the need for additional parts such as nipples in the connection mouths. Easy assembly is provided with Male Cover or Female connection

ISO 9001:2015 Kalite Sistem Sertifikası.
İyileştirilmiş Tam su geçişi için tasarım
Daha uzun ömür için krom kaplama küre.
ISO 228/1 Erkek dişi veya Dişi dişi
Ekstra güvenlik için çift O-ring
Maksimum sızdırmazlık için PTFE conta ve EPDM O-ring.
Kalın Galvaniz Vinil kaplı çelik kol.
Basıncılı kaplar Endüstriyel, Tesisat ve sulama sistemlerinde kullanılmak üzere geniş kullanım alanı.
5 Yıl Kullanım garantisi

ISO 9001:2015 Quality System Certificate.
Improved design for full water passage
Chrome plated sphere for longer life.
ISO 228/1 Male female or Female female
Double O-ring for extra security
PTFE gasket and EPDM O-ring for maximum sealing.
Thick Galvanized Vinyl coated steel handle.
Wide range of uses in applications for plumbing irrigation systems pressure vessels and industrial.
5 Year Usage Warranty



Dişi kelebek kolları Vana

Female Butterfly Sleeve Valve

| Ürün Kodu Product code | Anma Ölçüsü Nominal Size | ØD | L | K | T | V |
|---------------------------|-----------------------------|----|----|----|----|----|
| 310 | 1/2" | 12 | 44 | 46 | 11 | 58 |
| 311 | 3/4" | 17 | 56 | 46 | 14 | 58 |
| 312 | 1" | 25 | 69 | 60 | 16 | 70 |
| 313 | 1 1/4" | 27 | 69 | 65 | 15 | 70 |

Küresel Kollar ve Erkek Valar

Spherical Sleeves and Male Valar

| Ürün Kodu Product code | Anma Ölçüsü Nominal Size | ØD | L | K | T | V |
|---------------------------|-----------------------------|----|----|----|----|----|
| 301 | 1/2" | 12 | 48 | 46 | 11 | 58 |
| 302 | 3/4" | 17 | 60 | 46 | 14 | 58 |
| 303 | 1" | 25 | 69 | 60 | 16 | 70 |

Yukarıda belirtilen değerler değişiklik gösterebilir. Values mentioned above may vary.



Küresel Kelebek Vana Ball Butterfly Valve

Standart Numarası
Standard number

ISO 228-1

Basınç Sınıfı
Pressure class

PN 16

Testler

Test
TS EN 12266-1

Sıcaklık Sınıfı
Heat class

90°C -10°C



ISO 228/1

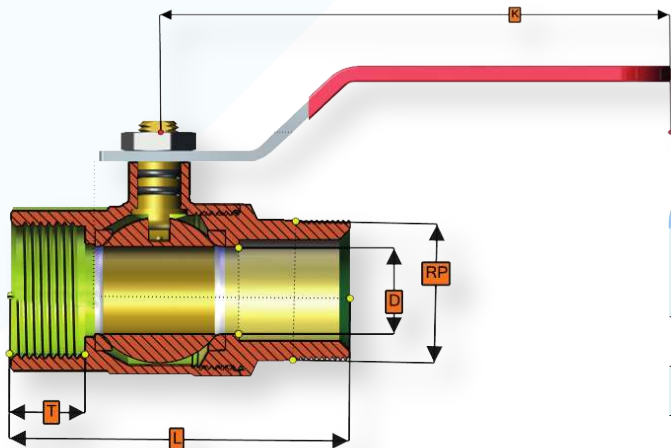


- Endüstriyel alanlarda kullanım için tasarlanmış bağlantı ağızlarında nipel vb gibi ek parçalar gerekmeden Erkek Kapak veya Dişi bağlantı ile kolay montaj sağlanmaktadır

- It is designed for use in industrial areas and without the need for additional parts such as nipples in the connection mouths. Easy assembly is provided with Male Cover or Female connection

ISO 9001:2015 Kalite Sistem Sertifikası.
İyileştirilmiş Tam su geçişi için tasarım
Daha uzun ömür için krom kaplama küre.
ISO 228/1 Erkek dişi veya Dişi dişi
Ekstra güvenlik için çift O-ring
Maksimum sızdırmazlık için PTFE conta ve EPDM O-ring.
Kalın Galvaniz Vinil kaplı çelik kol.
Basıncı kaplar Endüstriyel, Tesisat ve sulama sistemlerinde kullanılmak üzere geniş kullanım alanı.
5 Yıl Kullanım garantisi

ISO 9001:2015 Quality System Certificate.
Improved design for full water passage
Chrome plated sphere for longer life.
ISO 228/1 Male female or Female female
Double O-ring for extra security
PTFE gasket and EPDM O-ring for maximum sealing.
Thick Galvanized Vinyl coated steel handle.
Wide range of uses in applications for plumbing irrigation systems pressure vessels and industrial.
5 Year Usage Warranty



Türkiye

Gücünü ve Potansiyelini Keşfet

Erkek dişi kolu Vana

Valve with male female sleeve

| Ürün Kodu Product code | Anma Ölçüsü Nominal Size (RP) | ØD | L | K | T |
|---------------------------|-------------------------------------|----|----|-----|----|
| 305 | 1" | 25 | 72 | 98 | 15 |
| 306 | 1 1/4" | 27 | 80 | 98 | 15 |
| 307 | 1 1/2" | 35 | 89 | 124 | 15 |
| 308 | 2" | 40 | 95 | 124 | 15 |

Yukarıda belirtilen değerler değişiklik gösterebilir. Values mentioned above may vary.



Termokupl Vana

Thermocouple Valve

Standart Numarası
Standard number

ISO 228-1

Basınç Sınıfı
Pressure class

PN 16

Sıcaklık Sınıfı
Heat class

90°C -10°C



ISO 228/1



ISO 228/1
(BSPP/BSPT) (BS2282)
Ötarkta bilinir
Also known as



Termokupl vana nedir ?

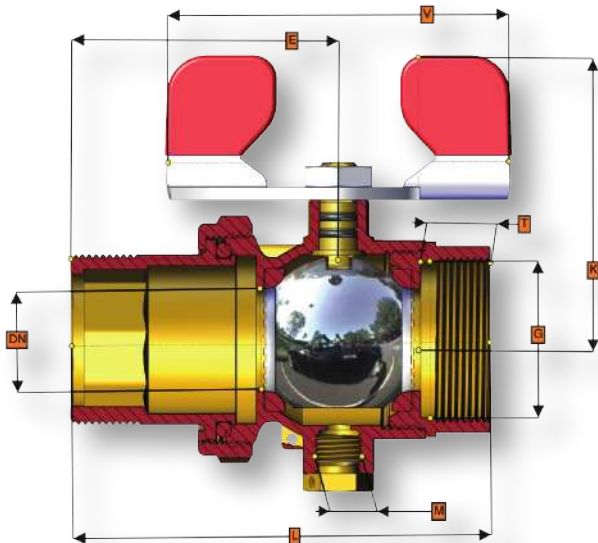
Merkezi ısıtma sistemlerinde kalorimetre cihazının ısı ölçüm proplarının bağlandığı vanadır

What is a thermocouple valve?

It is the valve to which the heat measurement probes of the calorimeter device are connected in central heating systems.

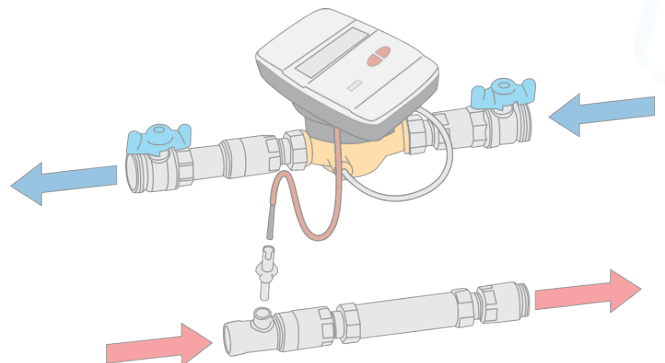
ISO 9001:2015 Kalite Sistem Sertifikası.
Maksimum akışkanlık için tam geçiş.
Daha uzun ömür için krom "kaplama küre.
ISO 228/1 Diş Erkek veya Dişi dişi
Ekstra güvenlik için çift O-ring
Maksimum sızdırmazlık için PTFE conta ve NBR O-ring.
Kalın Galvaniz PVC kaplı çelik kol.
Basıncılı kaplar Endüstriyel, Tesisat ve sulama sistemlerinde kullanılmak üzere geniş kullanım alanı.
5 Yıl Kullanım garantisi

ISO 9001:2015 Quality System Certificate.
Full port for maximum flow.
Chrome plated brass ball for longer service time.
ISO 228/1 Thread Male or Female female
Double O-ring for extra safety
PTFE gasket and NBR O-ring for maximum sealing.
Thick Galvanized PVC coated steel handle.
Wide range of uses in applications for plumbing irrigation systems pressure vessels and industrial systems
5 Year Usage Warranty

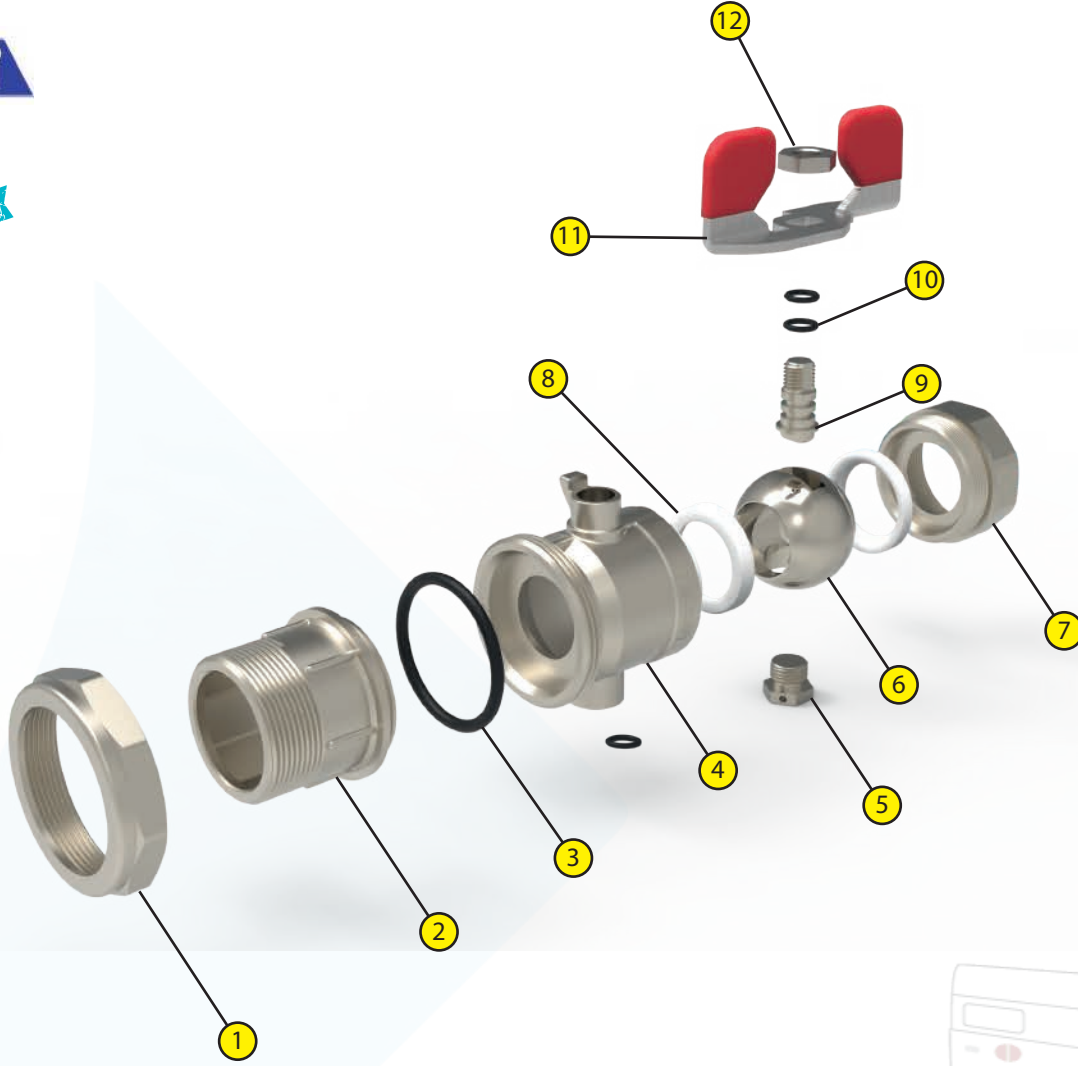


| Anma Ölçüsü (G) Nominal Size | ØD | E | V | L | M | T | K | Ürün Kodu Product code |
|------------------------------------|----|----|----|----|------|----|----|---------------------------|
| 1" | 20 | 52 | 55 | 79 | 10/1 | 12 | 52 | 360 |

Yukarıda belirtilen değerler değişiklik gösterebilir. Values mentioned above may vary.



Teknik Detaylar Technical Details



| Parça no Part No | Parça Adı Part Name | Malzeme kodu / Material Code | Adet Pcs |
|---------------------|------------------------|--|-------------|
| 1 | Somun/Nut | EN 12165 CW617N - CuZn40Pb2 | 1 |
| 2 | Rakor/Union | EN 12165 CW617N - CuZn40Pb2 | 1 |
| 3 | O-ring | TS ISO 3601-1 NBR | 1 |
| 4 | Gövde/Body | EN 12165 CW617N - CuZn40Pb2 | 1 |
| 5 | Tapa/Stopper | EN 12164 CW617N - CuZn39Pb3 | 1 |
| 6 | Küre/Ball | EN 12164 CW614N - CuZn39Pb3 | 1 |
| 7 | Kapak/Bonnet | EN 12165 CW617N - CuZn40Pb2 | 1 |
| 8 | PTFE | (PTFE) Politetrafloroetilen “(C2F4) _n ” | 2 |
| 9 | Mil/Stem | EN12164 CW614N - CuZn39Pb3 | 1 |
| 10 | O-ring | TS ISO 3601-1 NBR | 2 |
| 11 | Kol/Handle | EN10250-2 / S235JRG2- TS822 EN10142 | 1 |
| 12 | Somun/Nut | Ç1050 - ISO 4032 | 1 |

Türkiye

Gücünü ve Potansiyelini Keşfet





Kollektör Ana vanası Manifold Main valve

Standart Numarası
Standard number

ISO 228-1

Basınç Sınıfı
Pressure class

PN 16

Sıcaklık Sınıfı
Heat class

90°C -10°C



ISO 228/1



ISO 228/1
(BSPP/BSPT) (BS021)
Otarakta bilinir
Also know as



Kollektör vana nedir ?

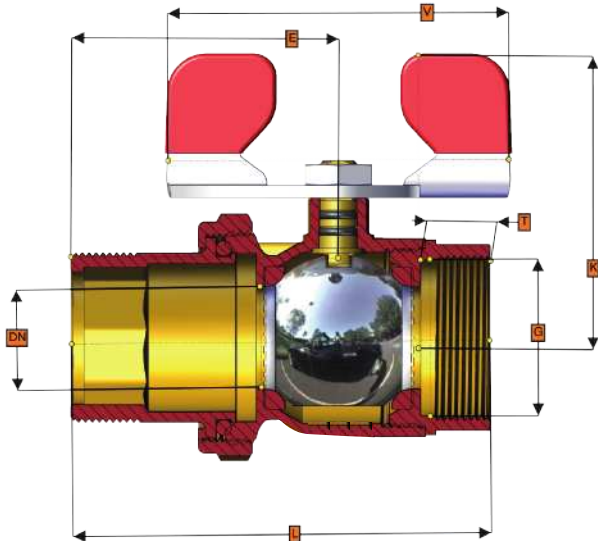
Merkezi ısıtma sistemlerinde Kollektör Girişine bağlanan Ana kesici Vana kollektör üzerindeki su akışının kesilmesine olanak sağlar böylece kollektör üzerinde bulunan su çıkışlarında bağlantı tamir revizyonu rahatça yapmayı sağlayan temel bileşenlerdendir.

ISO 9001:2015 Kalite Sistem Sertifikası.
Maksimum akışkanlık için tam geçiş.
Daha uzun ömür için krom "kaplama küre.
ISO 228/1 Diş Erkek veya Dişi dişi
Ekstra güvenlik için çift O-ring
Maksimum sızdırmazlık için PTFE conta ve NBR O-ring.
Kalın Galvaniz PVC kaplı çelik kol.
Basıncılı kaplar Endüstriyel, Tesisat ve sulama sistemlerinde kullanılmak üzere geniş kullanım alanı.
5 Yıl Kullanım garantisi

What is a collector valve?

Main breaker valve connected to the Collector Inlet in central heating systems. It allows to cut off the water flow on the collector so that the connection at water outlets is one of the basic components that allow easy revision.

ISO 9001:2015 Quality System Certificate.
Full port for maximum flow.
Chrome plated brass ball for longer service time.
ISO 228/1 Thread Male or Female female
Double O-ring for extra safety
PTFE gasket and NBR O-ring for maximum sealing.
Thick Galvanized PVC coated steel handle.
Wide range of uses in applications for plumbing irrigation systems pressure vessels and industrial systems
5 Year Usage Warranty

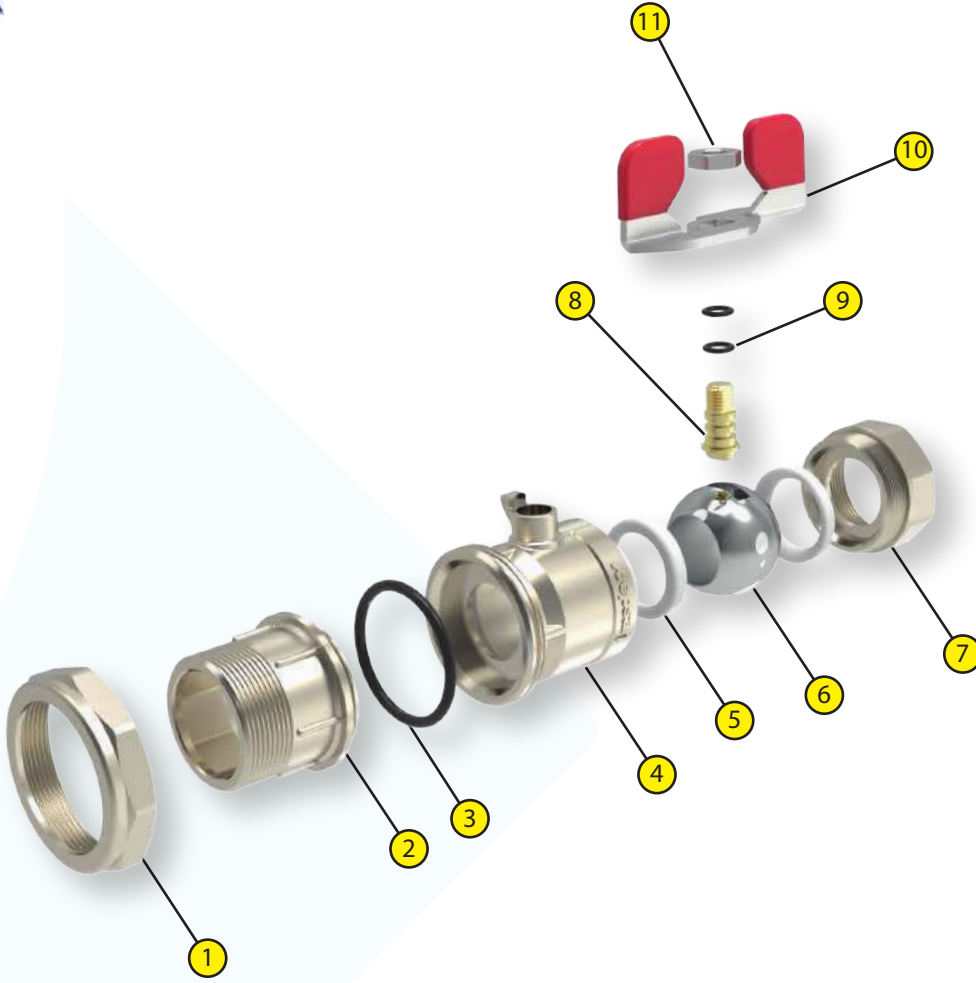


| Anma Ölçüsü (G) Nominal Size | ØD | E | V | L | T | K | Ürün Kodu Product code |
|------------------------------------|----|----|----|-----|----|----|---------------------------|
| 3/4" | 17 | 52 | 55 | 78 | 13 | 51 | 327 |
| 1" | 20 | 52 | 55 | 79 | 13 | 52 | 328 |
| 1 1/4" | 30 | 72 | 70 | 114 | 22 | 70 | 329 |

Yukarıda belirtilen değerler değişiklik gösterebilir. Values mentioned above may vary.



Teknik Detaylar Technical Details



| Parça no Part No | Parça Adı Part Name | Malzeme kodu / Material Code | Adet Pcs |
|---------------------|------------------------|---------------------------------------|-------------|
| 1 | Somun/Nut | EN 12165 CW617N - CuZn40Pb2 | 1 |
| 2 | Rakor/Union | EN 12165 CW617N - CuZn40Pb2 | 1 |
| 3 | O-ring | TS ISO 3601-1 NBR | 1 |
| 4 | Gövde/Body | EN 12165 CW617N - CuZn40Pb2 | 1 |
| 5 | PTFE | (PTFE) Politetrafloroetilen “(C2F4)n” | 2 |
| 6 | Küre/Ball | EN 12164 CW614N - CuZn39Pb3 | 1 |
| 7 | Kapak/Bonnet | EN 12165 CW617N - CuZn40Pb2 | 1 |
| 8 | Mil/Stem | EN12164 CW614N - CuZn39Pb3 | 1 |
| 9 | O-ring | TS ISO 3601-1 NBR | 2 |
| 10 | Kol/Handle | EN10250-2 / S235JRG2- TS822 EN10142 | 1 |
| 11 | Somun/Nut | Ç1050 - ISO 4032 | 1 |

Türkiye

Gücünü ve Potansiyelini Keşfet





TEPE FLANŞLI PİRİNÇ KÜRESEL VANA

PEAK FLANGED BRASS BALL VALVE

Tepe flanş Standart ISO 5211
Top flange Standard

Diş Standartı ISO 228-1
Thread Standard

Basınç Sınıfı PN 16- 25-40
Pressure class

Sıcaklık Sınıfı
Heat class

120°C -10°C



ISO 228/1

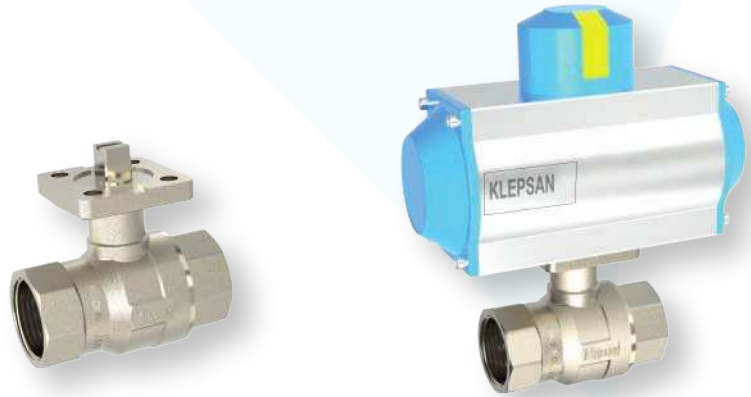
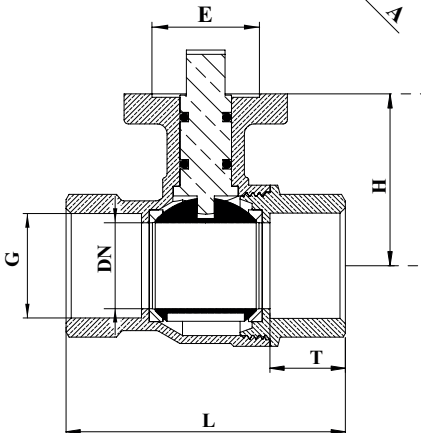
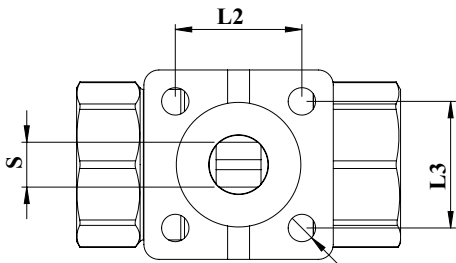


Uygulama / APPLICATION

- Hava / Air
- Su / Water
- Endüstri / industry
- Otomasyon / Automation

Uyumlu Ekipmanlar / Compatible Equipment

- Pnömatik Aktüatör / Compatible Equipment
- Elektrikli Aktüatör / Electric Actuator
- Dişli Kutusu / Gear box



| Ürün Kodu Product code | Anma Ölçüsü (G) Nominal Size | L3 | L2 | T | L | A | H | S | E |
|---------------------------|------------------------------------|------|------|------|------|-----|----|----|----|
| 4050 | DN 15 1/2" | 25,4 | 25,4 | 16 | 56 | 5,5 | 36 | 9 | 25 |
| 4051 | DN 20 3/4" | 25,4 | 25,4 | 17 | 65 | 5,5 | 40 | 9 | 25 |
| 4052 | DN 25 1" | 25,4 | 25,4 | 20 | 77,5 | 5,5 | 43 | 9 | 25 |
| 4053 | DN 32 1 1/4" | 25,4 | 25,4 | 22,5 | 90 | 5,5 | 54 | 11 | 30 |
| 4054 | DN 40 1 1/2" | 35 | 35 | 22,5 | 100 | 6,7 | 60 | 11 | 30 |
| 4055 | DN 50 2" | 35 | 35 | 27 | 122 | 6,7 | 72 | 14 | 30 |

Yukarıda belirtilen değerler değişiklik gösterebilir. Values mentioned above may vary.

Teknik Detaylar Technical Details

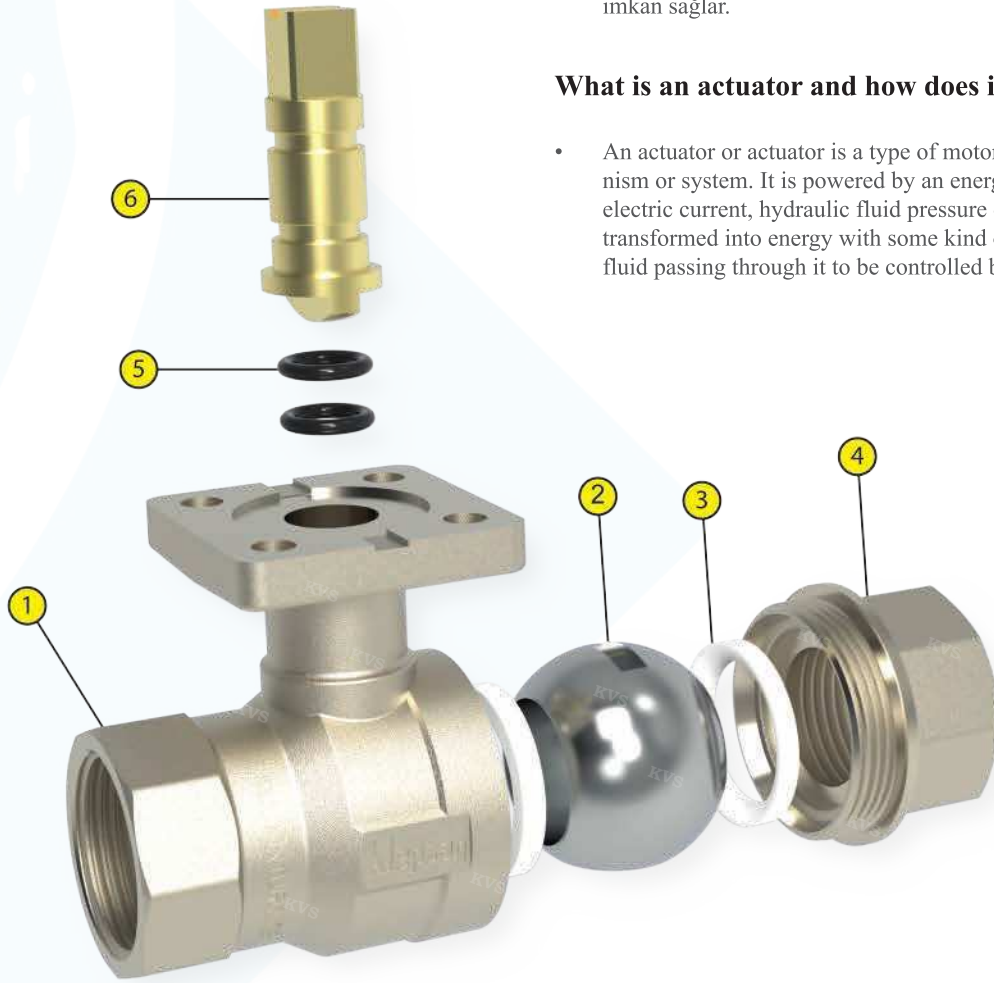


Aktüatör nedir nasıl çalışır?

- Aktüatör ya da eyleyici, bir mekanizmayı veya sistemi kontrol eden veya hareket ettiren bir tür motordur. Bir enerji kaynağı tarafından çalıştırılır. Bu kaynak genellikle elektrik akımı, hidrolik akışkan basıncı veya pnömatik basınçtır ve bazı tür hareketlerle enerjiye dönüşür, Bu sayede Vanayı açma kapama yapmak suretiyle içerisinde geçen akışkanı kontrol edilmesine imkan sağlar.

What is an actuator and how does it work?

- An actuator or actuator is a type of motor that controls or moves a mechanism or system. It is powered by an energy source. This source is usually electric current, hydraulic fluid pressure or pneumatic pressure, and it is transformed into energy with some kind of movement, thus allowing the fluid passing through it to be controlled by opening and closing the valve.



| Parça no Part No | Parça Adı Part Name | Malzeme kodu / Material Code | Adet Pcs |
|---------------------|------------------------|------------------------------|-------------|
| 1 | Gövde/Body | EN12164 CW617N - CuZn40Pb2 | 1 |
| 2 | Küre/Ball | EN 12164 CW617N - CuZn39Pb2 | 1 |
| 3 | Teflon/PTFE | PTFE Gasket | 2 |
| 4 | Kapak/Bonnet lid | EN 12164 CW617N - CuZn40Pb2 | 1 |
| 5 | O-ring | TS ISO 3601-1 NBR | 2 |
| 6 | Mil/Shaft | EN 12164 CW617N - CuZn39Pb2 | 1 |







Mini Küresel Vana

Mini Ball Valve

Standart Numarası
Standard number

ISO 228-1

Basınç Sınıfı
Pressure class

PN 16

Sıcaklık Sınıfı
Heat class

90°C -10°C

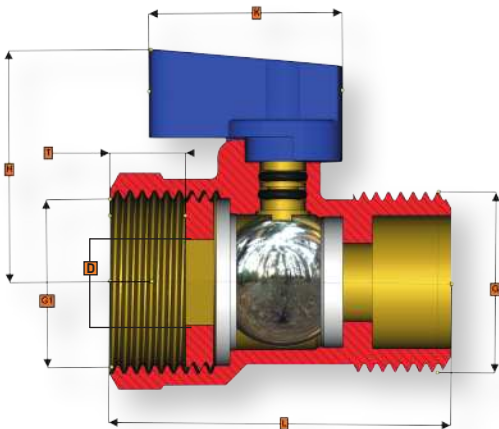


ISO 228/1



ISO 9001:2015 Kalite Sistem Sertifikası.
Maksimum akışkanlık için tam geçiş.
Daha uzun ömür için krom "kaplama küre."
ISO 228/1 Diş Bağlantı
Ekstra güvenlik için çift O-ring
Maksimum sızdırmazlık için PTFE conta ve NBR O-ring.
PVC kol.
Basıncılı kaplar Endüstriyel, Tesisat ve sulama sistemlerinde kullanılmak üzere geniş kullanım alanı.
5 Yıl Kullanım garantisini

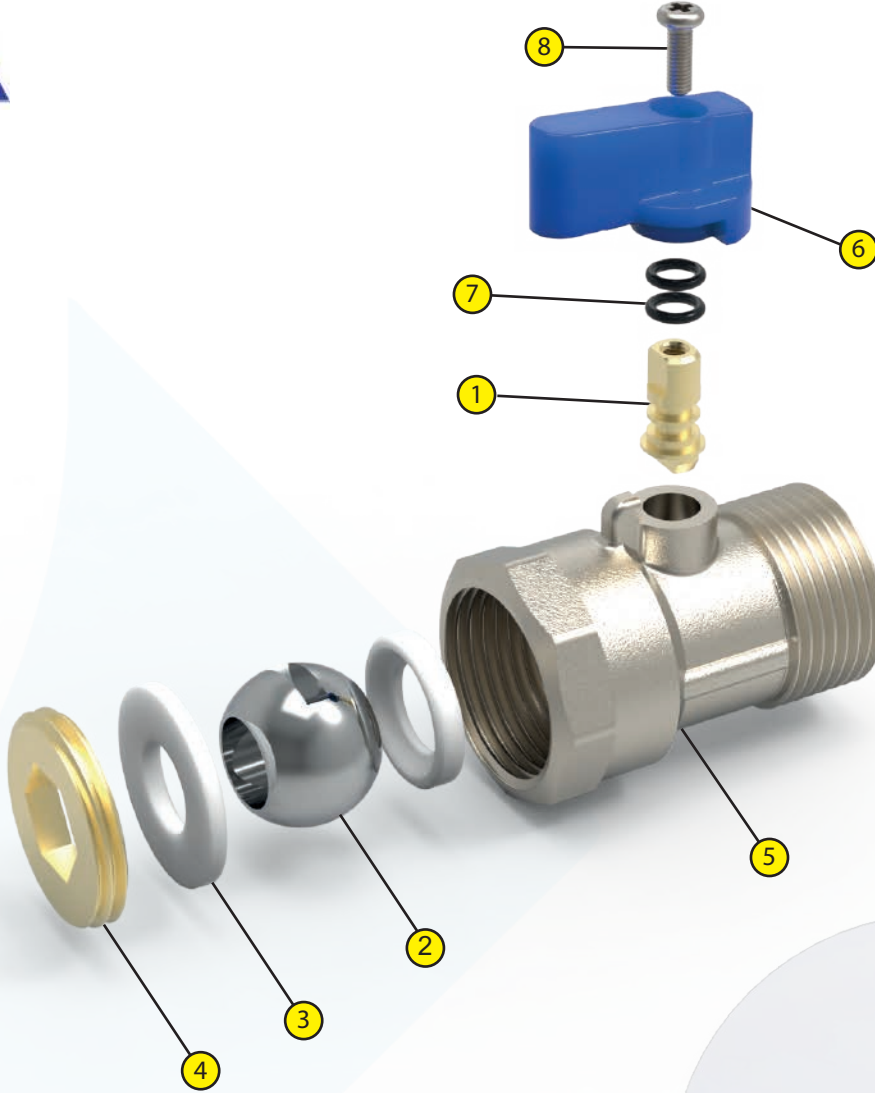
ISO 9001:2015 Quality System Certificate.
A design nearly for full water passage for maximum flow.
Chrome plated brass ball for longer service time.
ISO 228/1 Thread
Double O-ring for extra safety
PTFE gasket and NBR O-ring for maximum tightness.
PVC Handle
Wide range of uses in applications for plumbing irrigation systems pressure vessels and industrial systems
5 Year Usage Warranty



| Ürün Kodu Product code | Anma Ölçüsü (G1) Nominal Size | ØD | L | H | T | K |
|---------------------------|-------------------------------------|----|----|----|----|----|
| 320 Erkek Male | 1/8" | 5 | 39 | 29 | 10 | 27 |
| 321 Erkek Male | 1/4" | 7 | 41 | 30 | 10 | 27 |
| 322 Erkek Male | 3/8" | 7 | 41 | 30 | 10 | 27 |
| 323 Erkek Male | 1/2" | 9 | 42 | 30 | 10 | 27 |
| 324 Erkek Male | 3/4" | 11 | 48 | 34 | 10 | 32 |
| 382 Dişi Female | 1/8" | 7 | 43 | 27 | 11 | 27 |
| 383 Dişi Female | 1/4" | 7 | 43 | 29 | 11 | 27 |
| 384 Dişi Female | 3/8" | 7 | 39 | 29 | 11 | 27 |
| 385 Dişi Female | 1/2" | 9 | 41 | 29 | 10 | 27 |

Yukarıda belirtilen değerler değişiklik gösterebilir. Values mentioned above may vary.

Teknik Detaylar
Technical Details



| Parça no Part No | Parça Adı Part Name | Malzeme kodu / Material Code | Adet Pcs |
|---------------------|------------------------|---------------------------------------|-------------|
| 1 | Mil/Stem | EN 12164 CW614N - CuZn39Pb3 | 1 |
| 2 | Küre/Ball | EN 12164 CW614N - CuZn39Pb3 | 1 |
| 3 | PTFE | (PTFE) Politetrafloroetilen “(C2F4)n” | 2 |
| 4 | Kapak/Bonnet | EN12164 CW614N - CuZn39Pb3 | 1 |
| 5 | Gövde/Body | EN12165 CW617N - CuZn40Pb2 | 1 |
| 6 | Kol/Handle | PVC | 1 |
| 7 | O-ring | TS ISO 3601-1 NBR | 2 |
| 8 | Vida/Screw | Ç1050 - ISO 4032 | 1 |

Türkiye
Gücünü ve
Potansiyelini Keşfet



Yerden Isıtma Mini Vana

Underfloor Heating Mini Ball Valve

Standart Numarası
Standard number

ISO 228-1

Basınç Sınıfı
Pressure class

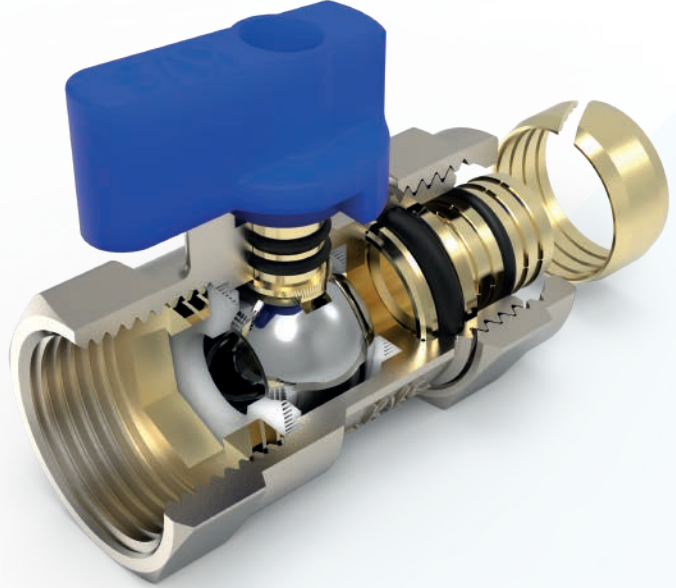
PN 16

Sıcaklık Sınıfı
Heat class

90°C -10°C

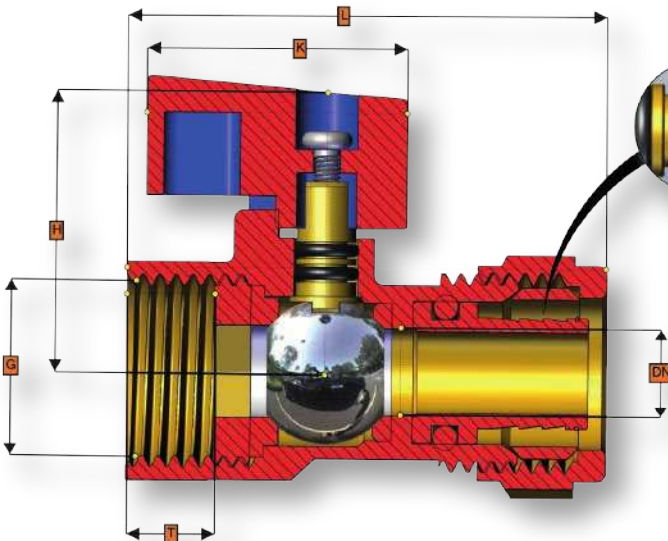


ISO 228/1



ISO 9001:2015 Kalite Sistem Sertifikası.
Daha uzun ömür için krom "kaplama küre.
ISO 228-1 Dişi X R Dişi / Erkek bağlantı.
Ekstra güvenlik için çift O-ring
Maksimum sızdırmazlık için PTFE conta ve NBR O-ring.
Kolay montaj için Rakorda O-ring
Basıncılı kaplar Endüstriyel, Tesisat ve sulama sistemlerinde kullanılmak üzere geniş kullanım alanı.

ISO 9001:2015 Quality System Certificate.
Chrome plated brass ball for longer service time..
ISO 228-1 Female X R Female / Male Thread connection.
Double O-ring for extra safety
PTFE gasket and NBR O-ring for maximum tightness.
O-ring in Gland for easy mounting
Wide range of uses in applications for plumbing irrigation systems pressure vessels and industrial systems.

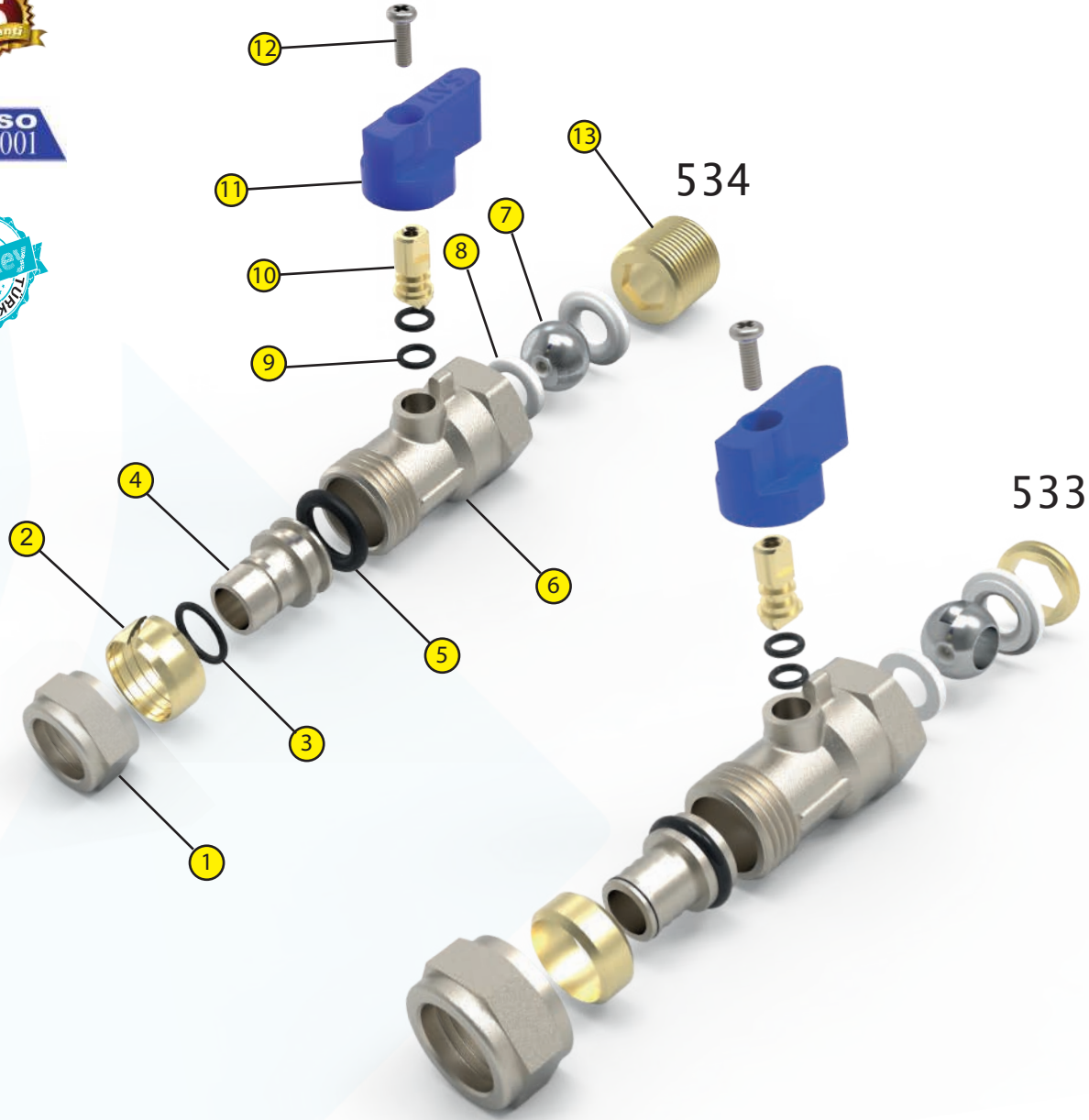


Erkek Bağlantı
Male Connection

| Ürün Kodu Product code | Anma Ölçüsü (G) Nominal Size | DN | L | K | H | T | B |
|---------------------------|------------------------------------|----|----|----|----|----|----|
| 533 | 1/2" | 9 | 50 | 27 | 31 | 10 | 12 |
| 534 | 1/2"/1/2" | 9 | 59 | 27 | 31 | 10 | 12 |

Yukarıda belirtilen değerler değişiklik gösterebilir. Values mentioned above may vary.

Teknik Detaylar
Technical Details



| Parça no Part No | Parça Adı Part Name | Malzeme kodu / Material Code | Adet Pcs |
|---------------------|------------------------|---------------------------------------|-------------|
| 1 | Somun Nut | EN12165 CW617N - CuZn40Pb2 | 1 |
| 2 | Yüzük Ring | EN12164 CW614N - CuZn39Pb2 | 1 |
| 3 | O-ring | TS ISO 3601-1 NBR | 1 |
| 4 | Rakor Union | EN12164 CW614N - CuZn39Pb3 | 1 |
| 5 | O-ring | TS ISO 3601-1 NBR | 1 |
| 6 | Gövde Body | EN12165 CW617N - CuZn40Pb2 | 1 |
| 7 | Küre Ball | EN12164 CW614N - CuZn39Pb3 | 1 |
| 8 | PTFE | (PTFE) Politetrafloroetilen "(C2F4)n" | 2 |
| 9 | O-ring | TS ISO 3601-1 NBR | 2 |
| 10 | Mil Stem | EN12164 CW614N - CuZn39Pb3 | 1 |
| 11 | Kol Handle | PVC | 1 |
| 12 | Vida Screw | Ç1050 - ISO 4032 | 1 |
| 13 534 | Nipel Nipple | EN12164 CW614N - CuZn39Pb3 | 1 |

Türkiye

Gücünü ve Potansiyelini Keşfet





Bahçe Musluğu

Garden Ball Tap

Standart Numarası
Standard number

ISO 228-1

Basınç Sınıfı
Pressure class

PN 16

Sıcaklık Sınıfı
Heat class

90°C -10°C



ISO 228/1

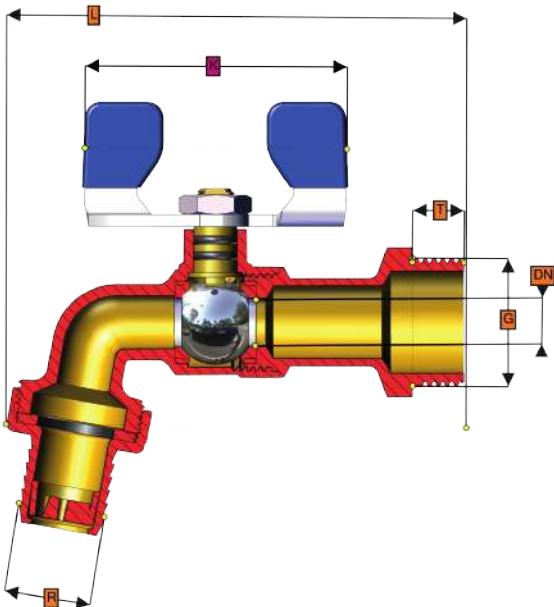


ISO 228/1
(BSPP/BSPT) (BSP)
Otarakta bilinir
Also know as



ISO 9001:2015 Kalite Sistem Sertifikası.
Stabil su akışı için abc süzgeç.
ISO 228/1 X Dişi bağlantı
Ekstra güvenlik için çift O-ring
Maksimum sızdırmazlık için PTFE conta ve NBR O-ring.
Kalın Galvaniz Vinil kaplı çelik kol.
Basınçlı kaplar Endüstriyel, Tesisat ve sulama sistemlerinde kullanılmak üzere geniş kullanım alanı.
5 Yıl Kullanım garantisi

ISO 9001:2015 Quality System Certificate.
A design nearly for full water passage for maximum flow.
Chrome plated brass ball for longer service time.
ISO 228/1 Thread
Double O-ring for extra safety
PTFE gasket and NBR O-ring for maximum tightness.
Thick Galvanized Vinyl coated steel handle.
Wide range of uses in applications for plumbing irrigation systems pressure vessels and industrial systems
5 Year Usage Warranty



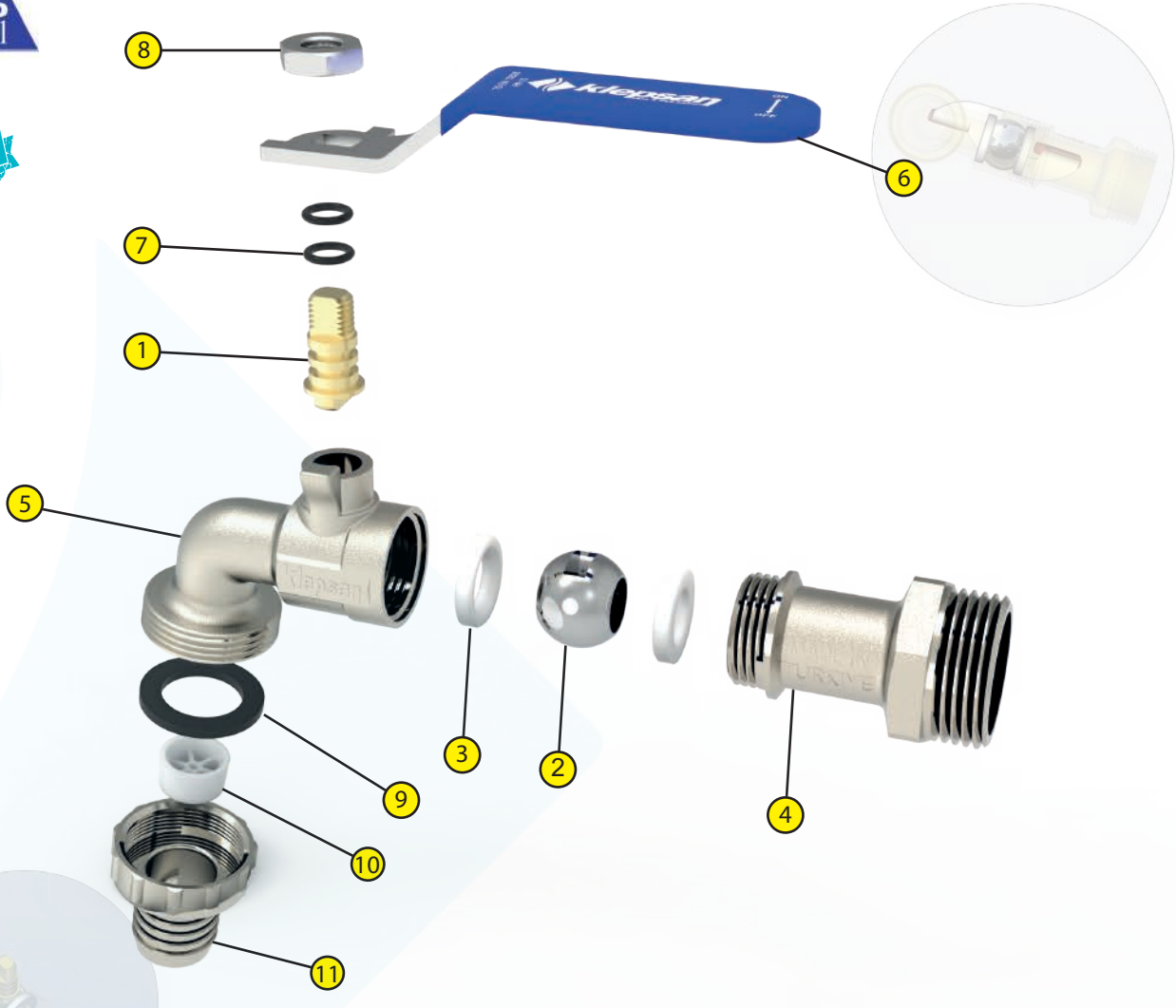
| Ürün Kodu Product code | Anma Ölçüsü (G) Nominal Size | ØD | K | R | L | T |
|--|------------------------------------|----|----|----|----|----|
| 1830 | 1/2" | 10 | 94 | 14 | 92 | 11 |
| 1831 | 3/4" | 10 | 94 | 18 | 93 | 11 |
| Kelebek Bahçe Musluğu Butterfly Garden Faucet | | | | | | |
| 1832 | 1/2" | 10 | 58 | 14 | 92 | 11 |
| 1833 | 3/4" | 10 | 58 | 18 | 93 | 11 |

Yukarıda belirtilen değerler değişiklik gösterebilir. Values mentioned above may vary.

İsteğe Bağlı
Optional



Teknik Detaylar
Technical Details



| Parça no Part No | Parça Adı Part Name | Malzeme kodu / Material Code | Adet Pcs |
|---------------------|------------------------|---------------------------------------|-------------|
| 1 | Mil/Stem | EN 12164 CW614N - CuZn39Pb3 | 1 |
| 2 | Küre/Ball | EN 12164 CW614N - CuZn39Pb3 | 1 |
| 3 | PTFE | (PTFE) Politetrafloroetilen “(C2F4)n” | 2 |
| 4 | Kapak/Bonnet | EN12165 CW617N - CuZn40Pb2 | 1 |
| 5 | Gövde/Body | EN12165 CW617N - CuZn40Pb2 | 1 |
| 6 | Kol/Handle | EN 10250-2 / S235JRG2- TS822 EN10142 | 1 |
| 7 | O-ring | TS ISO 3601-1 NBR | 2 |
| 8 | Somun/Nut | Ç1050 - ISO 4032 | 1 |
| 9 | Conta/Gasket | TS ISO 3601-1 NBR | 1 |
| 10 | Süzgeç/Sieve | ABC Termoplastik polimer | 1 |
| 11 | Rakor/Union | EN 12165 CW617N - CuZn40Pb2 | 1 |



Türkiye

Gücünü ve Potansiyelini Keşfet





Filtreli Taharet Musluğu

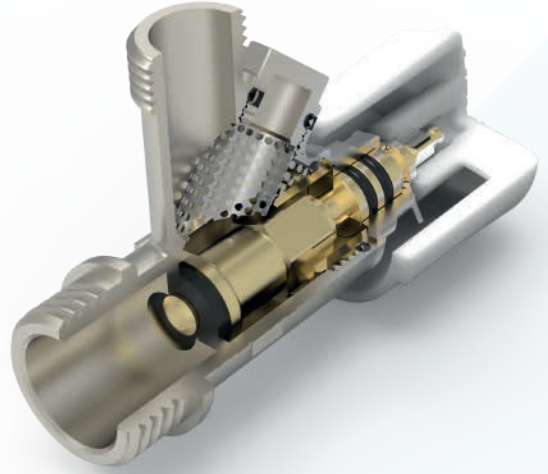
Angle Valve With Filter

Standart Numarası
Standard number
ISO 228

Basınç Sınıfı
Pressure class
PN 10

Sıcaklık Sınıfı
Heat class

110°C -10°C

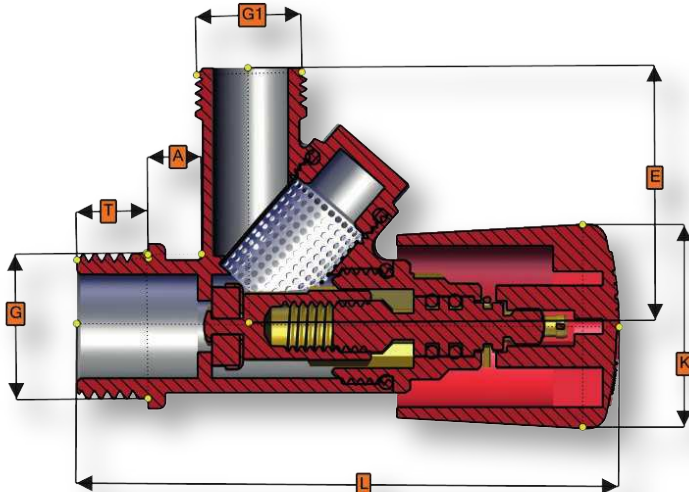


ISO 9001:2015 Kalite Sistem Sertifikası.
Filtre'li Patentli tasarım
ISO 228-1 Diş / Erkek Diş bağlantı.
Ekstra güvenlik için Masura'da NBR O-ring.
Maksimum sızdırmazlık için ve NBR Conta.
Abs PVC dayanıklı volan
Paslanmaz Temizlenebilir Filtre

ISO 9001:2015 Quality System Certificate.
Patented design with strainer
ISO 228-1 Thread connection.
NBR O-ring on the cartridge for extra safety.
NBR Gasket for maximum tightness.
ABS PVC durable handwheel
Stainless Cleanable Filter

| Ürün Kodu Product code | Anma Ölçüsü (G) Nominal Size | L | K | G1 | A | T | E |
|---------------------------|------------------------------------|----|----|-----|---|----|----|
| 430-3160440000 | 1/2" | 76 | 30 | 3/8 | 7 | 10 | 37 |

Yukarıda belirtilen değerler değişiklik gösterebilir. Values mentioned above may vary.



Filtreli Taharet musluğu:

" Filtreli ara musluk Taharet musluğu: Seramik salmastraya sahip Batarya veya lavabolarn altında kullanılan, veya sifonların çine kum taneleri vb. gibi maddelerin girmemesini sağlayan musluktur. Filtreli olması sayesinde: Musluk ve bataryalarının bozulmasını engeller.

Bidet Spout with Filter:

" Intermediate faucet with filter Bidet spout: Faucet with ceramic seal Used under, or siphons, grains of sand etc. avoiding substances such as providing faucet. Thanks to its filter: It prevents the deterioration of your faucets and batteries.



Kum ve Kaba partiküleri
Sand and Coarse Particles

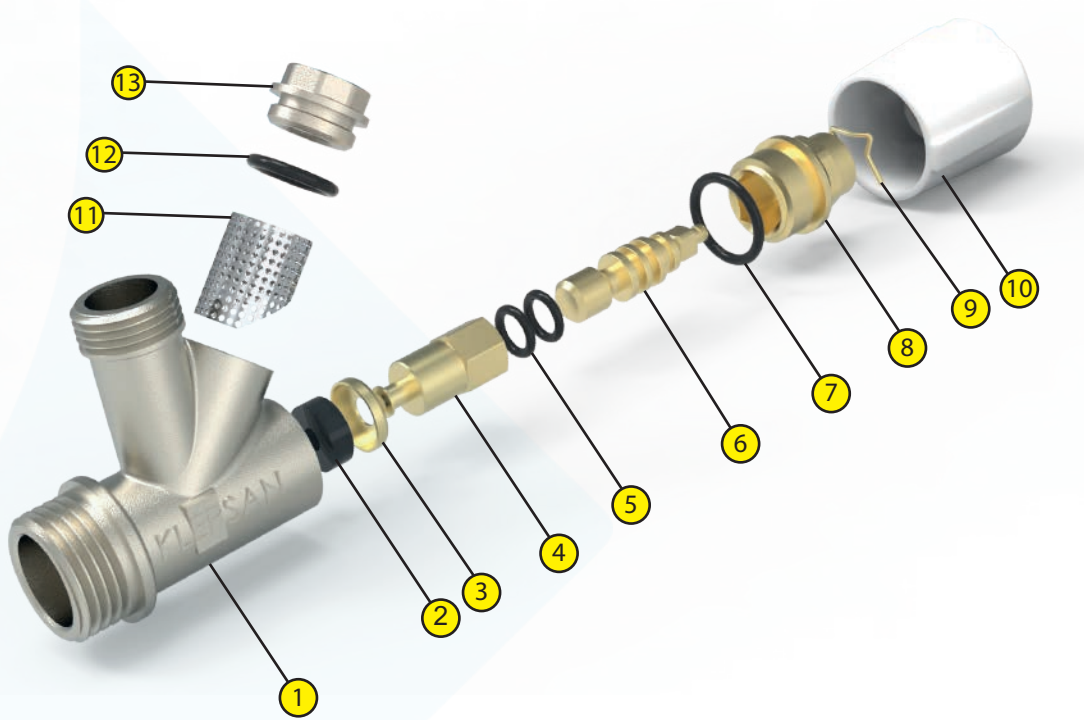


Kireci ağır metalleri
Lime heavy metals



Yoğun kloru filtreler
Filters concentrated chlorine

Teknik Detaylar Technical Details



| Parça no Part No | Parça Adı Part Name | Malzeme kodu / Material Code | Adet Pcs |
|---------------------|-------------------------|------------------------------|-------------|
| 1 | Gövde/Body | EN12165 CW617N - CuZn40Pb2 | 1 |
| 2 | S.Conta/P.Gasket | TS ISO 3601-1 NBR | 1 |
| 3 | C.Kapak/G.Cover | EN12164 CW614N - CuZn39Pb3 | 1 |
| 4 | S.Sırık/P.Pole | EN12164 CW614N - CuZn39Pb3 | 1 |
| 5 | O-ring | TS ISO 3601-1 NBR | 2 |
| 6 | Hamil/Holder | EN12164 CW614N - CuZn39Pb3 | 1 |
| 7 | O-ring | TS ISO 3601-1 NBR | 1 |
| 8 | S.Gövde/P.Body | EN12164 CW614N - CuZn39Pb3 | 1 |
| 9 | Sekman/Segment | EN12164 CW614N - CuZn39Pb3 | 1 |
| 10 | Volan/Handle | ABC Pvc | 1 |
| 11 | Filtre/Filter | Ç1050 - ISO 4032 AISI 304 | 1 |
| 12 | O-ring | TS ISO 3601-1 NBR | 1 |
| 13 | F.Kapak/Bonnet | EN 12165 CW617N - CuZn40Pb2 | 1 |

Türkiye

Gücünü ve
Potansiyelini Keşfet



Küresel Bas

Global Bass

Standart Numarası
Standard number

ISO 228-1

Basınç Sınıfı
Pressure class

PN 16

Sıcaklık Sınıfı
Heat class

90°C -10°C



ISO 228/1



ISO 228/1
(BSPP/BSJS) (BS2282)
Otarakta bilinir
Also know as



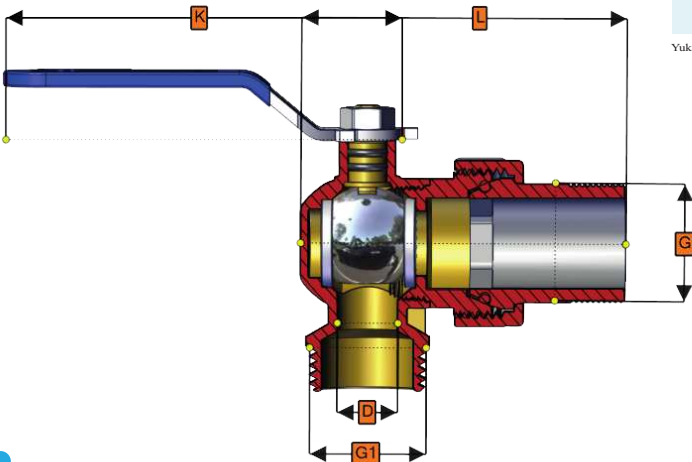
ISO 9001

ISO 9001:2015 Kalite Sistem Sertifikası.
Maksimum akışkanlık için tam geçiş.
Daha uzun ömür için krom "kaplama küre."
ISO 228/1 Dış Bağlantı
Ekstra güvenlik için çift O-ring
Maksimum sızdırmazlık için PTFE conta ve NBR O-ring.
Kalın Galvaniz PVC kaplı çelik kol.
Basınçlı kaplar Endüstriyel, Tesisat ve sulama sistemlerinde kullanılmak üzere geniş kullanım alanı.
5 Yıl Kullanım garantisi

ISO 9001:2015 Quality System Certificate.
A design nearly for full water passage for maximum flow.
Chrome plated brass ball for longer service time.
ISO 228/1 Thread
Double O-ring for extra safety
PTFE gasket and NBR O-ring for maximum tightness.
Thick Galvanized Vinyl coated steel handle.
Wide range of uses in applications for plumbing irrigation systems pressure vessels and industrial systems
5 Year Usage Warranty

| Anma Ölçüsü (G) Nominal Size | ØD | G1 | K | D | L | Ürün Kodu Product code |
|------------------------------------|----|------|----|----|----|--|
| 3/4" | 15 | 3/4" | 92 | 15 | 56 | 1840 |
| 3/4" | 15 | 3/4" | 92 | 15 | 74 | 1841 <small>With union Rakorlu</small> |

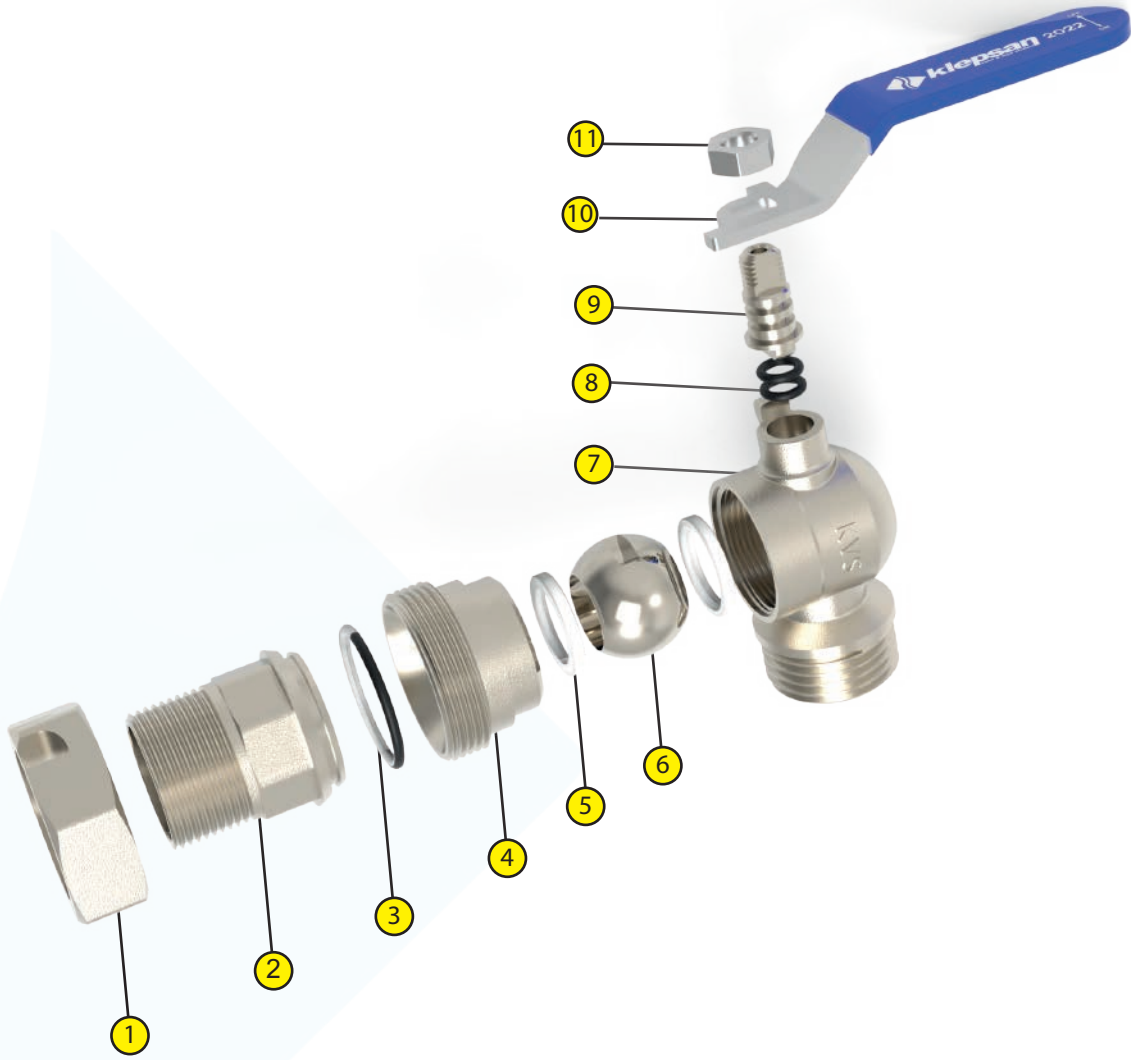
Yukarıda belirtilen değerler değişiklik gösterebilir. Values mentioned above may vary.



İsteğe Bağlı
Optional



Teknik Detaylar
Technical Details



| Parça no Part No | Parça Adı Part Name | Malzeme kodu / Material Code | Adet Pcs |
|---------------------|------------------------|---------------------------------------|-------------|
| 1 | Somun/Nut | EN 12165 CW617N - CuZn40Pb2 | 1 |
| 2 | Rakor/Union | EN 12165 CW617N - CuZn40Pb2 | 1 |
| 3 | O-ring | TS ISO 3601-1 NBR | 1 |
| 4 | Kapak/Bonnet | EN 12165 CW617N - CuZn40Pb2 | 1 |
| 5 | PTFE | (PTFE) Politetrafloroetilen “(C2F4)n” | 2 |
| 6 | Küre/Ball | EN 12164 CW617N - CuZn39Pb3 | 1 |
| 7 | Gövde/Body | EN 12165 CW617N - CuZn40Pb2 | 1 |
| 8 | O-ring | TS ISO 3601-1 NBR | 2 |
| 9 | Mil/Stem | EN 12164 CW6174 - CuZn39Pb3 | 1 |
| 10 | Kol/Handle | EN 10250-2 / S235JRG2- TS822 EN10142 | 1 |
| 11 | Somun/Nut | Ç1050 - ISO 4032 | 1 |



Akuple Vana

Coupled Valve

Standart Numarası
Standard number

ISO 228

Basınç Sınıfı
Pressure class

PN 16

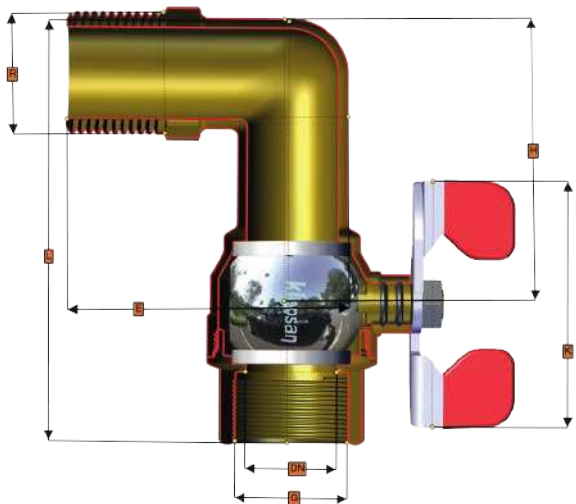
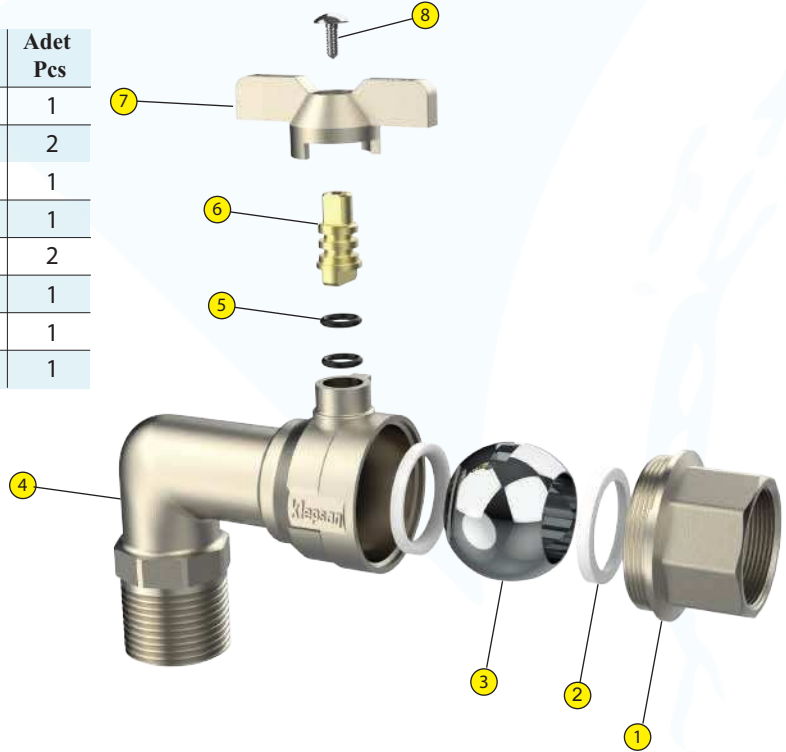
110°C -10°C



ISO 9001:2015 Kalite Sistem Sertifikası.
ISO 228-1 X R Dişi Erkek dış bağlantısı.
Maksimum sızdırmazlık için çift NBR Oring.
Endüstriyel, Tesisat ve sulama sistemlerinde
kullanılmak üzere kullanım alanı.

ISO 9001:2015 Quality System Certificate.
ISO 228-1 X R Female Male thread connection.
Double NBR Oring for maximum sealing.
Industrial, Plumbing and irrigation systems
area to be used.

| Parça no Part No | Parça Adı Part Name | Malzeme kodu / Material Code | Adet Pcs |
|---------------------|------------------------|---------------------------------------|-------------|
| 1 | Kapak/Lid | EN12165 CW617N - CuZn40Pb2 | 1 |
| 2 | Ptfe | (PTFE) Politetrafloroetilen "(C2F4)n" | 2 |
| 3 | Küre/Ball | EN 12164 CW614N - CuZn39Pb3 | 1 |
| 4 | Gövde/Body | EN12165 CW617N - CuZn40Pb2 | 1 |
| 5 | O-ring | TS ISO 3601-1 NBR | 2 |
| 6 | Mil/Shaft | EN 12164 CW614N - CuZn39Pb3 | 1 |
| 7 | Kol/Stem | EN 12165 CW617N - CuZn40Pb2 | 1 |
| 8 | Vida/Screw | Ç1050 - ISO 4032 | 1 |



Teknik Detaylar

Technical Details

| Ürün Kodu Product code | Anma Ölçüsü (G) Nominal Size | L | H | K | DN | R | E |
|---------------------------|------------------------------------|-----|----|----|----|----|----|
| 365-3580640100 | 1" | 118 | 76 | 60 | 25 | 1" | 75 |

Yukarıda belirtilen değerler değişiklik gösterebilir. Values mentioned above may vary.



Çamaşır musluğu

Laundry faucet

Standart Numarası
Standard number
ISO 228

Basınç Sınıfı
Pressure class
PN 16

Sıcaklık Sınıfı
Heat class

110°C -10°C

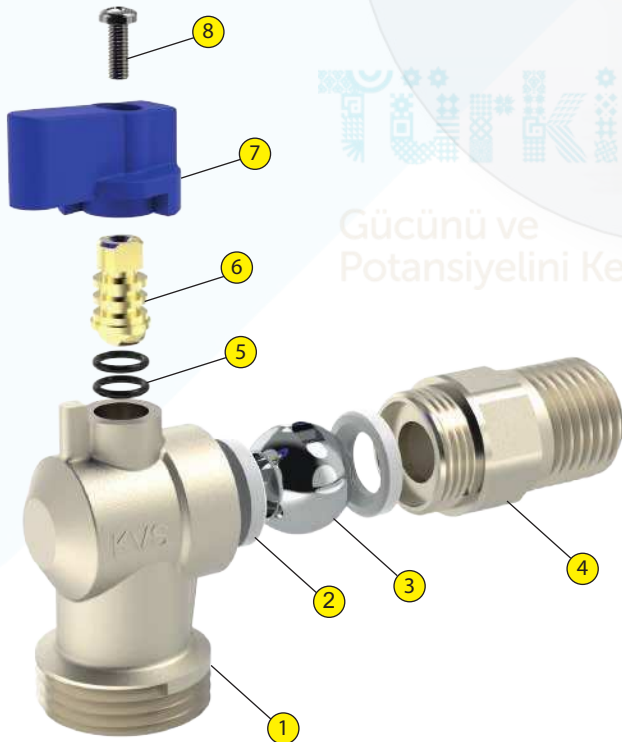
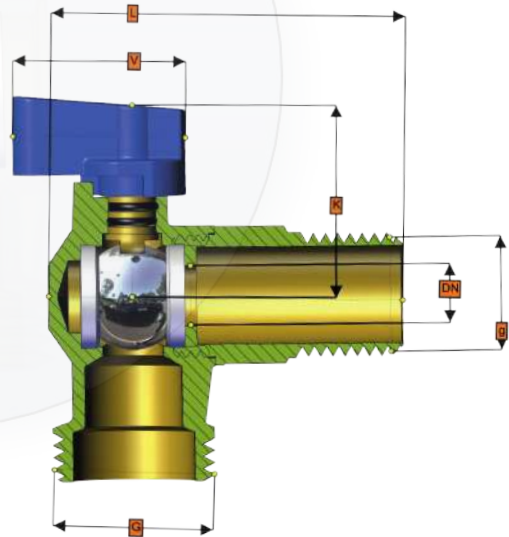


ISO 9001:2015 Kalite Sistem Sertifikası.
ISO 228-1 X R Dişi Erkek dış bağlantısı.
Maksimum sızdırmazlık için çift NBR Oring.
Endüstriyel, Tesisat ve sulama sistemlerinde kullanılmak üzere kullanım alanı.

ISO 9001:2015 Quality System Certificate.
ISO 228-1 X R Female Male thread connection.
Double NBR O-ring for maximum sealing.
Industrial, Plumbing and irrigation systems area to be used.

| Ürün Kodu Product Code | Anma Ölçüsü (G) Nominal Size | L | V | K | DN |
|---------------------------|------------------------------------|----|----|----|----|
| 1850-3190400100 | 1/2" | 57 | 30 | 36 | 10 |

Yukarıda belirtilen değerler değişiklik gösterebilir. Values mentioned above may vary.



| Parça no Part No | Parça Adı Part Name | Malzeme kodu / Material Code | Adet Pcs |
|---------------------|------------------------|---------------------------------------|-------------|
| 1 | Gövde/Body | EN 12164 CW617N - CuZn40Pb2 | 1 |
| 2 | PTFE | (PTFE) Politetrafloroetilen "(C2F4)n" | 2 |
| 3 | Küre/Ball | EN 12164 CW617N - CuZn40Pb2 | 1 |
| 4 | Kapak/Lid | EN12164 CW617N - CuZn40Pb2 | 1 |
| 5 | O-ring | TS ISO 3601-1 NBR | 2 |
| 6 | Mil/Shaft | EN12164 CW617N - CuZn40Pb2 | 1 |
| 7 | Kol/Arm | PVC | 1 |
| 8 | Vida/Screw | Ç1050 - ISO 4032 | 1 |



Şiber Vana Gate Valve

Standart Numarası

Standard number

TS EN 12288

Basınç Sınıfı

Pressure class

PN 25

Sıcaklık Sınıfı

Heat class

140°C -10°C



ISO 7/1
EN 10226-1



TÜRK STANDARTLARI ENSTİTÜSÜ

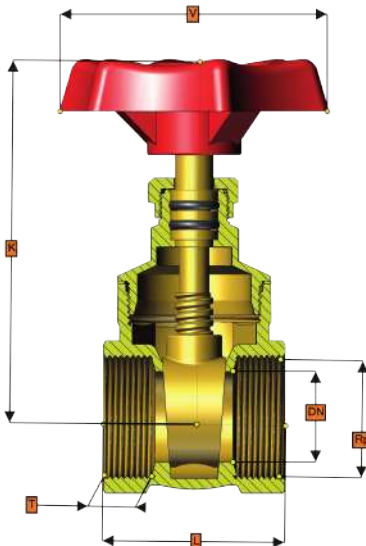


Sürgülü vana, su temini sistemleri için en yaygın olan vana türüdür. Doğrusal hareket ile izolasyon vanasını temsil eder ve akışı durdurma veya akışa izin verme işlevine sahiptir. Sürgülü vanalar, boru eksenine boyunca çok az boşluk gerektirir ve valf tamamen açıldığında sıvı akışını neredeyse hiç kısıtlamaz. Sürgülü vanalar, özellikle su sayacı girişinde çok yaygın kullanılmaktadır ilk harekette suyu valfin yavaşça açılması sayesinde sayacı patlamasını (bozmadan) devreye girip su akışını stabil sağlar aynı şekilde kapatırken de yavaş bir şekilde suyu daraltarak kapama sağlar.

The gate valve is the most common valve for water supply systems. It represents the isolating valve with linear movement and has the function of stopping or allowing flow. Gate valves require very little clearance along the pipe axis and hardly restrict fluid flow when the valve is fully opened. Gate valves are very widely used, especially at the entrance of the water meter. Thanks to the slow opening of the water valve in the first movement, it activates without skidding (breaking) the meter, provides stable water flow, and also provides closing by narrowing the water slowly while closing.

TS EN 12288 Türk Standartları Enstitüsü Onayı.
ISO 9001:2015 Kalite Sistem Sertifikası.
Maksimum akışkanlık için tam geçiş.
Daha uzun ömür için alıştırmış sürgü
ISO 7-1 EN 10226-1 Dişi X Dişi bağlantı.
Ekstra güvenlik için çift O-ring
Maksimum sızdırmazlık için Fiber conta ve NBR O-ring.
Metal Saç Volan.
Endüstriyel, Tesisat ve sulama sistemlerinde kullanılmak üzere geniş kullanım alanı.

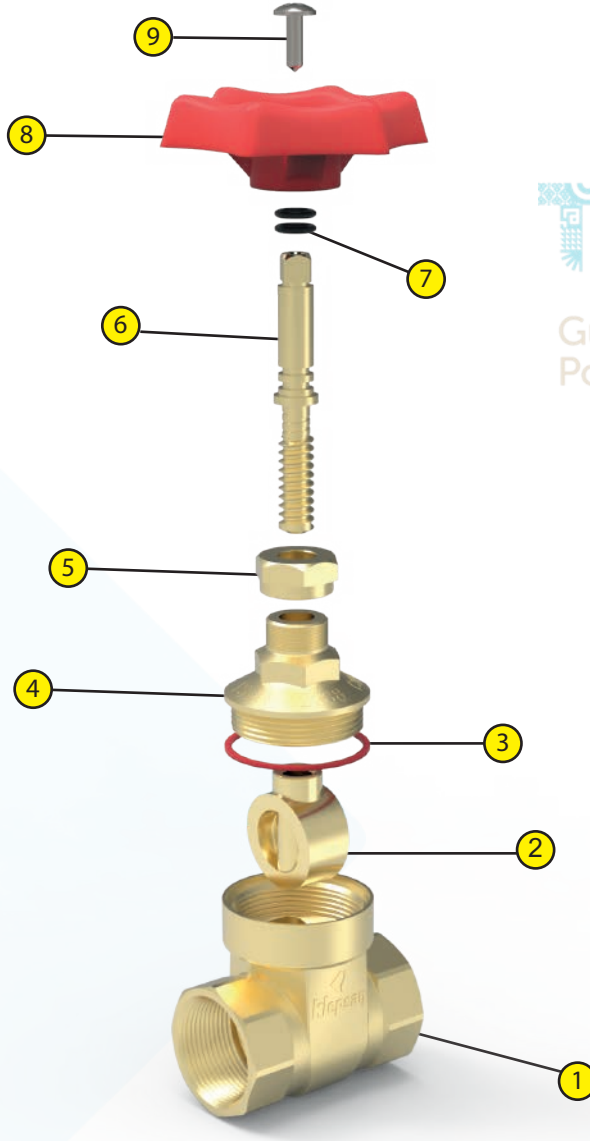
TS EN 12288 Turkish Standards Institute Approval.
ISO 9001:2015 Quality System Certificate.
Full port for maximum flow.
ISO 7-1 EN 10226-1 thread connection.
Double O-ring for extra safety
Fiber gasket and EPDM O-ring for maximum tightness.
Metal Sheet Flywheel.
Wide range of uses in applications for plumbing irrigation systems pressure vessels and industrial system



| Ürün Kodu Product code | Anma Ölçüsü (Rp) Nominal Size | ØD | L | K | T | V |
|-----------------------------------|-------------------------------------|----|-----|-----|------|-----|
| 335 | 1/2" | 15 | 47 | 70 | 15 | 50 |
| 336 | 3/4" | 19 | 51 | 74 | 16.3 | 60 |
| 337 | 1" | 24 | 55 | 86 | 17.5 | 70 |
| 338 | 1 1/4" | 30 | 66 | 102 | 21.5 | 70 |
| 339 | 1 1/2" | 38 | 70 | 121 | 21.5 | 70 |
| 340 | 2" | 46 | 81 | 139 | 26 | 80 |
| 341 | 2 1/2" | 58 | 74 | 171 | 20.5 | 100 |
| 342 | 3" | 72 | 84 | 203 | 22.5 | 100 |
| 343 | 4" | 90 | 102 | 240 | 26.5 | 135 |
| Ekonomik Tip Economic Type | | | | | | |
| 344 | 3/4" | 19 | 37 | 70 | 10 | 60 |

Yukarıda belirtilen değerler değişiklik gösterebilir. Values mentioned above may vary.

Teknik Detaylar
Technical Details



Türkiye

Gücünü ve Potansiyelini Keşfet

| Parça no Part No | Parça Adı Part Name | Malzeme kodu / Material Code | Adet Pcs |
|---------------------|------------------------|------------------------------|-------------|
| 1 | Gövde/Body | EN 12165 CW617N - CuZn40Pb2 | 1 |
| 2 | Dil/Gate | EN 12165 CW617N - CuZn40Pb2 | 1 |
| 3 | Fiber | Fiber | 1 |
| 4 | Kapak/Bonnet | EN 12165 CW617N - CuZn40Pb2 | 1 |
| 5 | B.Somun/B.nut | EN 12164 CW614N - CuZn39Pb3 | 1 |
| 6 | Mil/Stem | EN 12164 CW614N - CuZn39Pb3 | 1 |
| 7 | O-ring | TS ISO 3601-1 NBR | 2 |
| 8 | Volan/Handle | Ç1050 - ISO 4032 Saç Steel | 1 |
| 9 | Vida/Screw | Ç1050 - ISO 4032 | 1 |

The right to make changes in the design and structure of the product specified on the page due to R&D belongs to the manufacturer.

Sayfa Belirtilen ürün tasarım ve yapısında arge kaynaklı değişiklik yapma hakkı üretici firmaya aittir.



TÜRK STANDARLARI ENSTİTÜSÜ





Stop Vana Stop Valve

Standart Numarası
Standard number
TS EN 1213

Basınç Sınıfı
Pressure class
PN 10

Sıcaklık Sınıfı
Heat class

65°C -10°C



ISO 7/1
EN 10226-1

TS 61-210

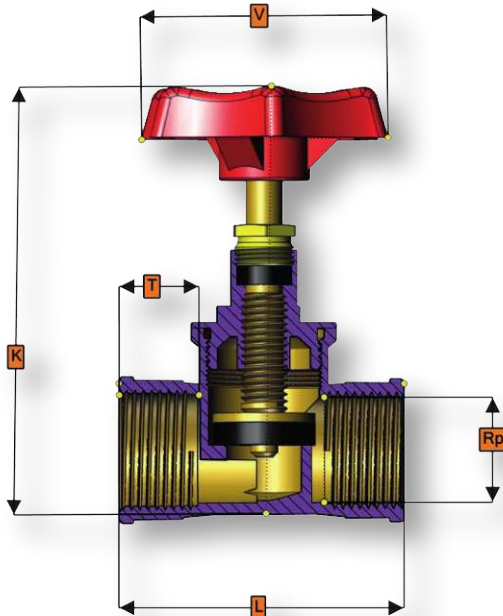


TÜRK STANDARTLARI ENSTİTÜSÜ



TS EN 1213 Türk Standartları Enstitüsü Onayı.
ISO 9001:2015 Kalite Sistem Sertifikası.
Maksimum akışkanlık için tam geçiş.
Debi sınıf (VA).
ISO 7-1 EN 10226-1 Dişi X Dişi bağlantı.
Ekstra güvenlik için kadehli NBR conta
Maksimum sızdırmazlık için ve NBR O-ring.
Metal Saç Volan.
Endüstriyel, Tesisat ve sulama sistemlerinde
kullanılmak üzere geniş kullanım alanı.

TS EN 12288 Turkish Standards Institute Approval.
ISO 9001:2015 Quality System Certificate.
Full port for maximum flow.
ISO 7-1 EN 10226-1 thread connection.
Double O-ring for extra safety
Fiber gasket and EPDM O-ring for maximum tightness.
Metal Sheet Flywheel.
Wide range of uses in applications for plumbing irrigation
systems pressure vessels and industrial system



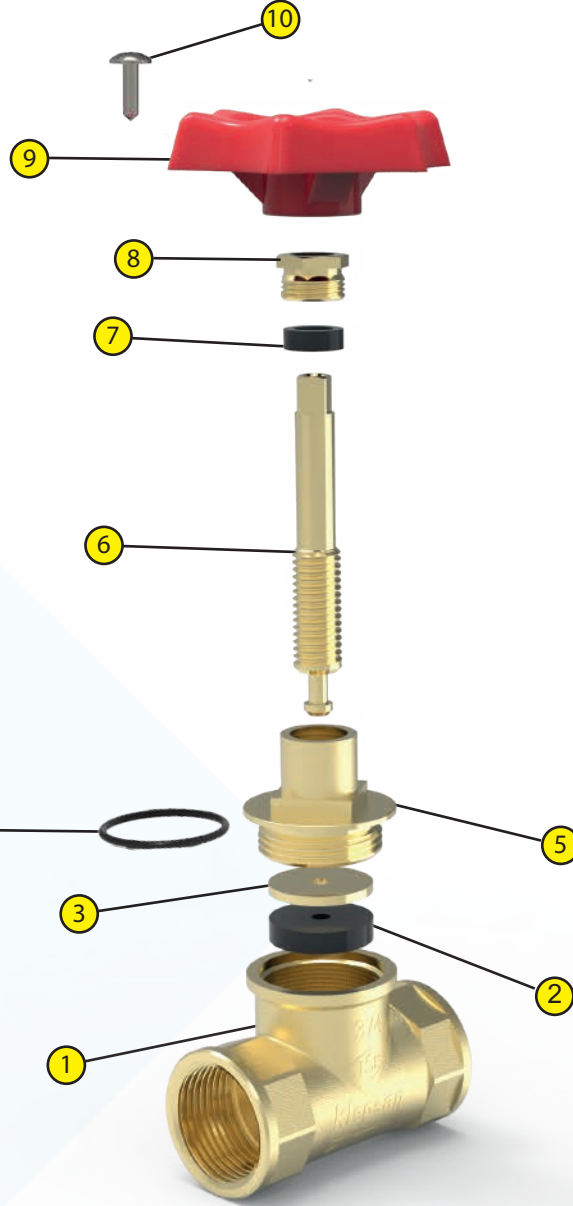
| Ürün Kodu Product code | Anma Ölçüsü (Rp) Nominal Size | ØD | K | V | L | T |
|---------------------------|-------------------------------------|----|-----|----|----|------|
| 370 | 1/2" | 15 | 95 | 50 | 55 | 16,0 |
| 371 | 3/4" | 20 | 103 | 60 | 61 | 16,5 |
| 372 | 1" | 25 | 113 | 60 | 73 | 19,1 |

Yukarıda belirtilen değerler değişiklik gösterebilir. Values mentioned above may vary.

Stop vana'sı Tesisat armatüründeki sıcak veya soğuk su akışını kesmek için kullanılır . Stop vanası, genellikle önemli makinelerde veya insan iş istasyonlarında kullanılan bir borudan sıvı akışını durdurmak için tasarlanmış bir vana sistemidir.

The stop valve is used to cut off the hot or cold water flow in the plumbing fixture. A stop valve is a valve system designed to stop the flow of fluid through a pipe, often used in important machinery or human workstations.

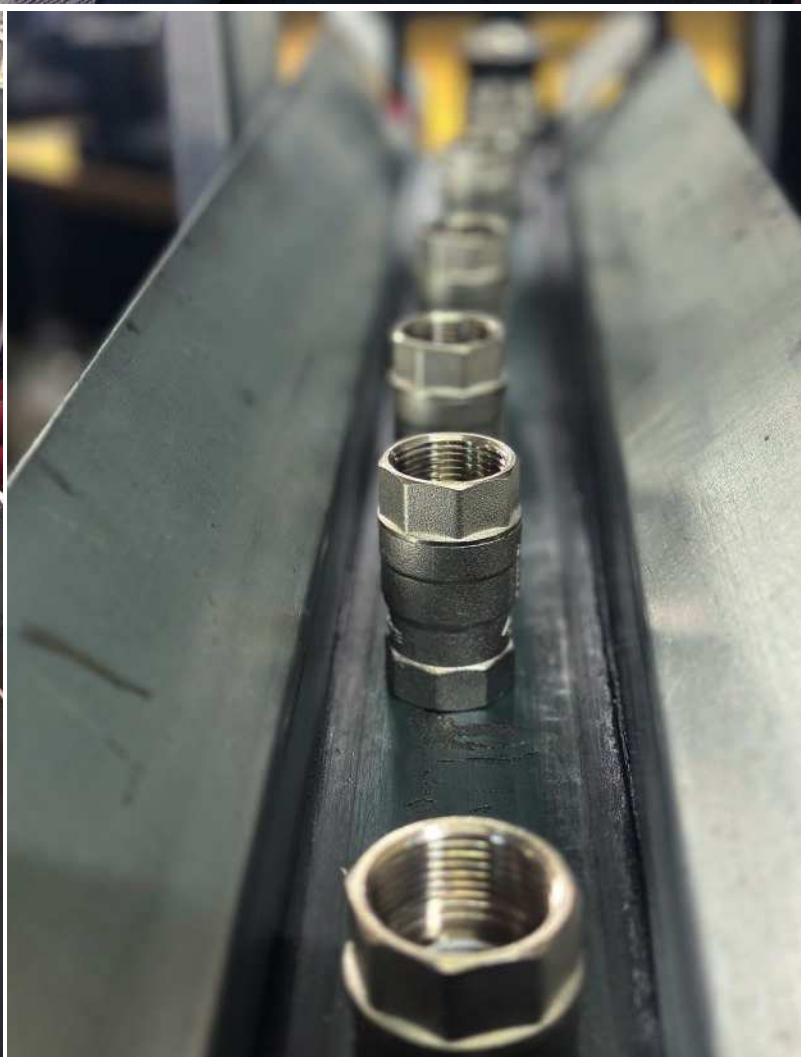
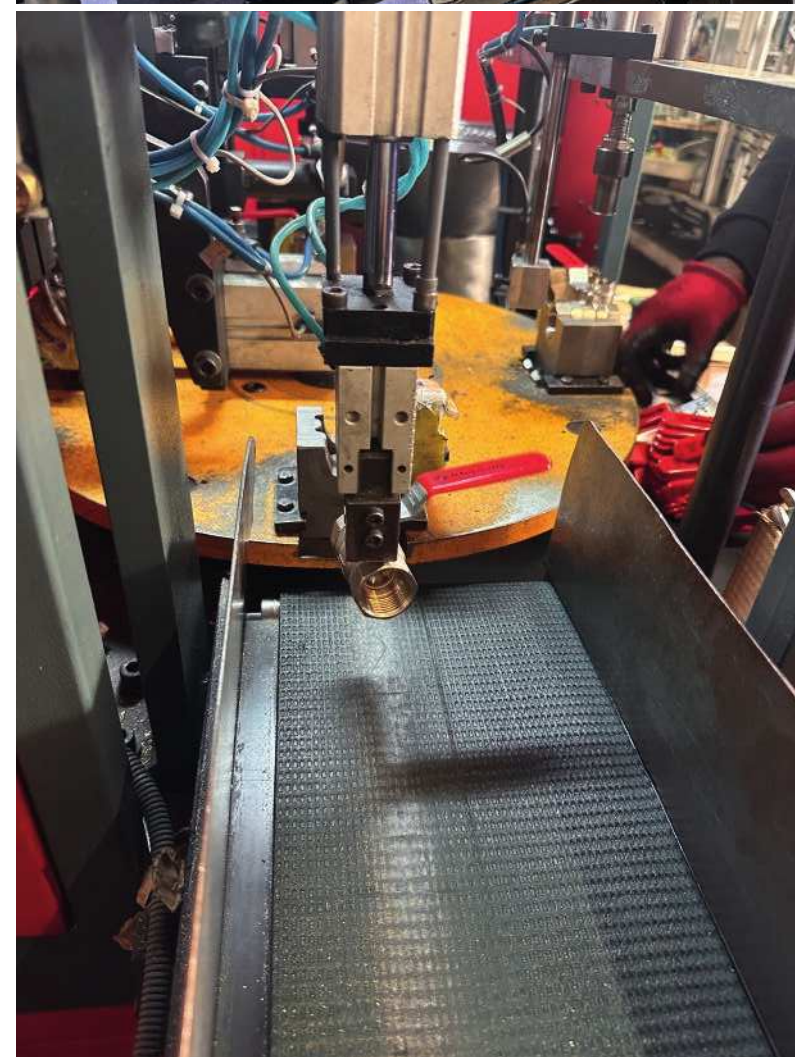
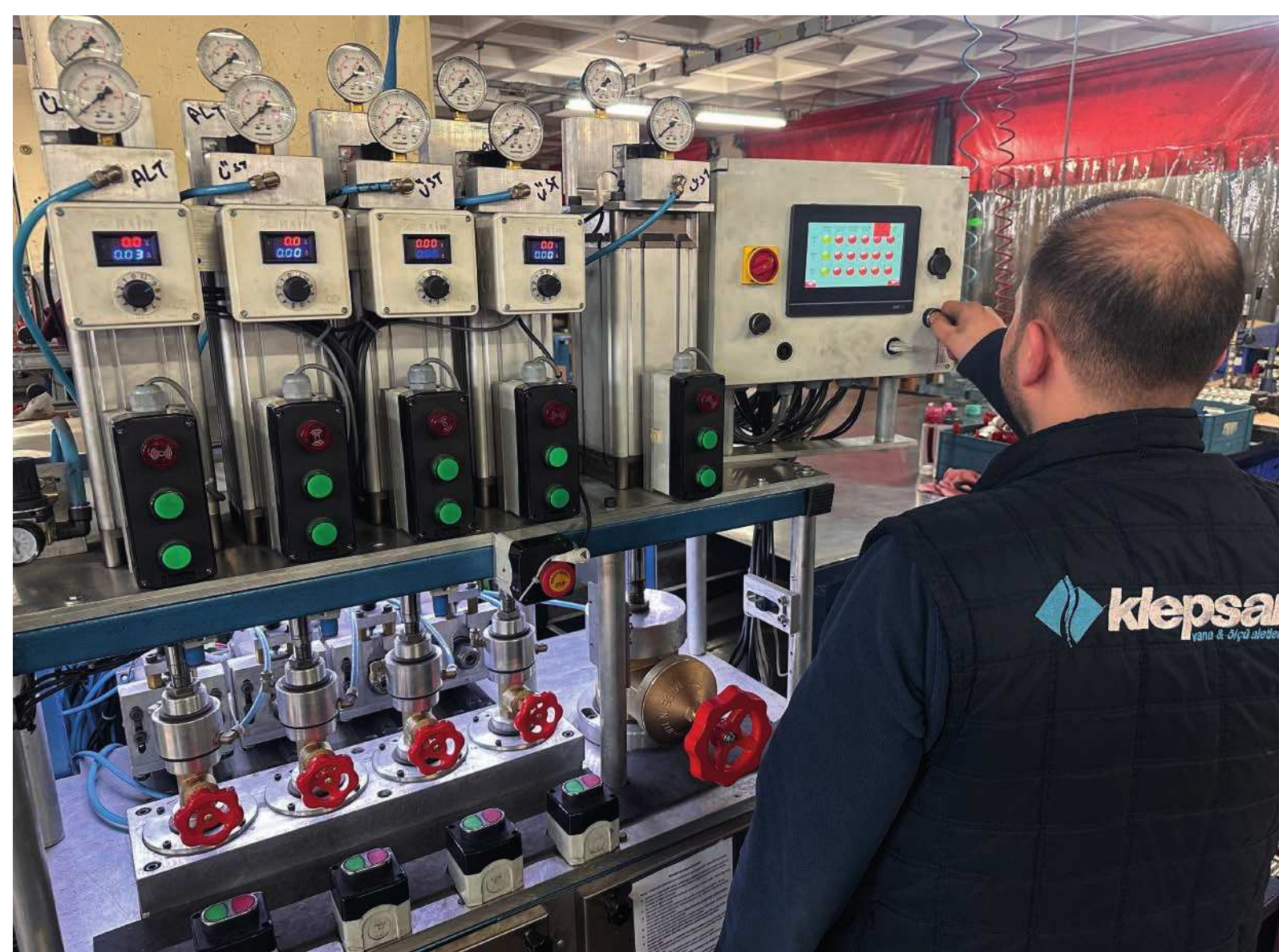
Teknik Detaylar Technical Details

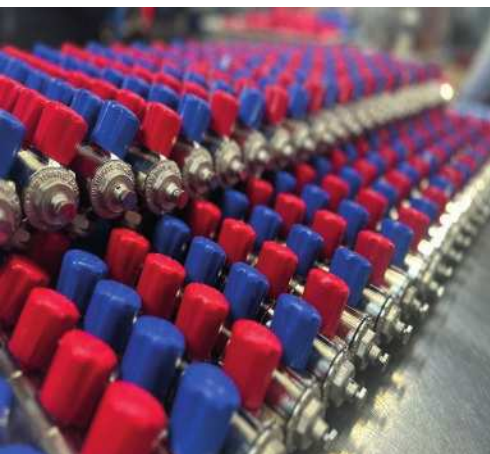
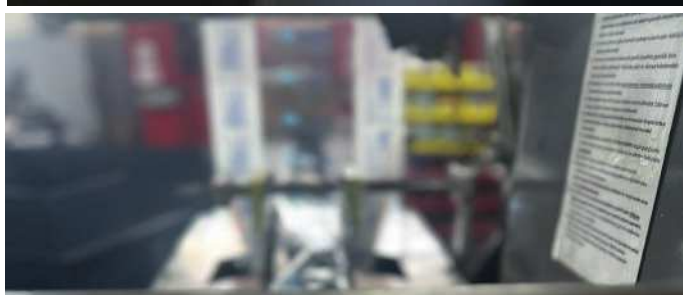
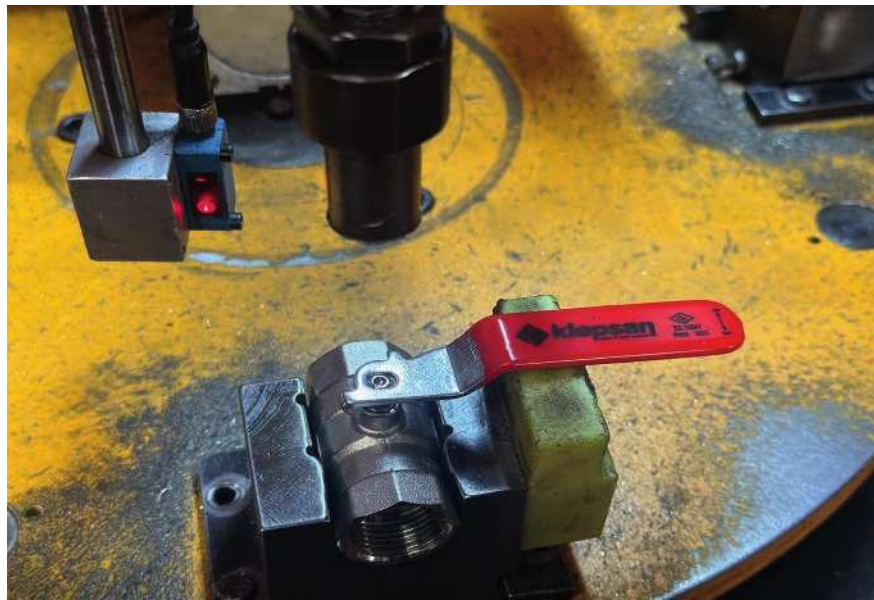
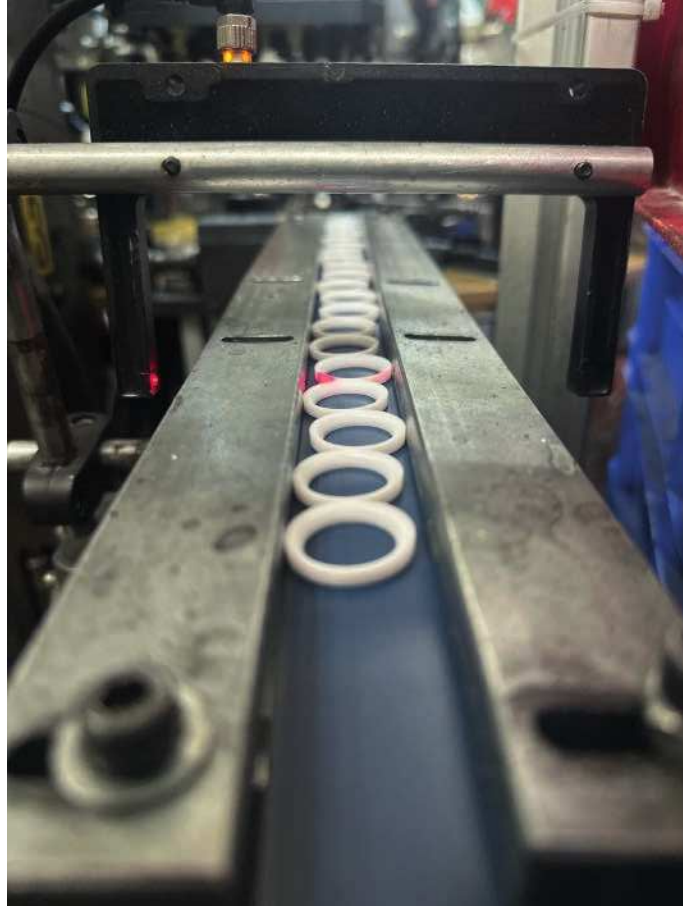


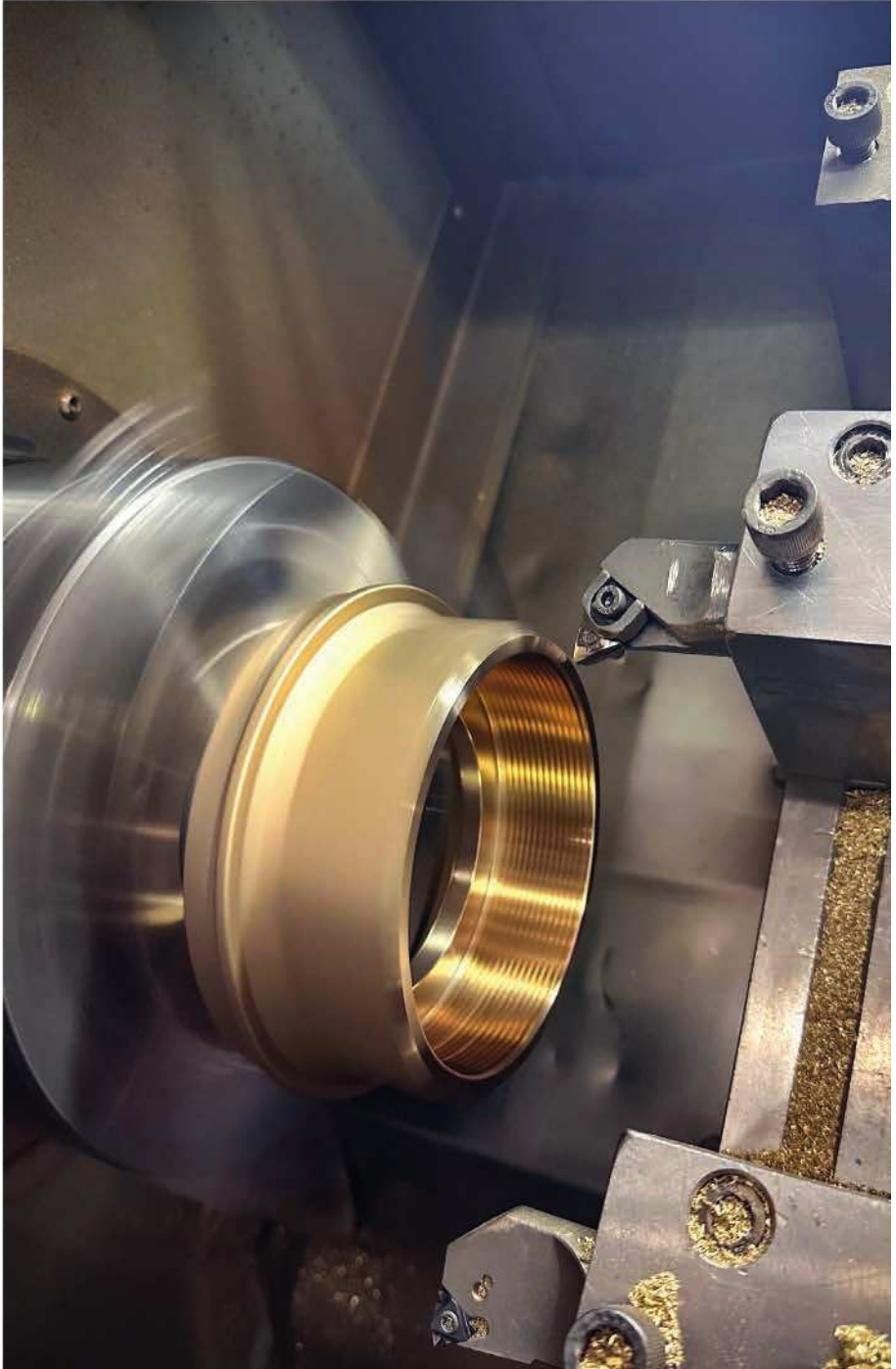
Türkiye
Gücünü ve
Potansiyelini Keşfet

| Parça no Part No | Parça Adı Part Name | Malzeme kodu / Material Code | Adet Pcs |
|---------------------|------------------------|---|-------------|
| 1 | Gövde/Body | EN 12165 CW617N - CuZn40Pb2 | 1 |
| 2 | Conta/Gasket | NBR | 1 |
| 3 | Pul/Washer | EN12164 CW614N - CuZn39Pb3 | 1 |
| 4 | Oring | TS ISO 3601-1 NBR | 1 |
| 5 | S.Kapak/S.bonnet | EN 12165 CW617N - CuZn40Pb2 | 1 |
| 6 | Mil/Stem | EN 12164 CW614N - CuZn39Pb3 | 1 |
| 7 | S.Conta/S.bonnet | NBR | 1 |
| 8 | B.somun/Nut | EN12164 CW614N - CuZn39Pb3 | 1 |
| 9 | Volan/Handle | Ç1050 - ISO 4032 Saç + Vida Steel Screw | 1 |
| 10 | Vida/Screw | Çelik Vida / Steel Screw | 1 |













16x2 Boru bağlantılı Radyatör (EKO)

16x2 Pipe connection Radiator (ECO)

Standart Numarası
Standard number

TS 579

Basınç Sınıfı
Pressure class

PN 10

Sıcaklık Sınıfı
Heat class

110°C -10°C



ISO 228/1

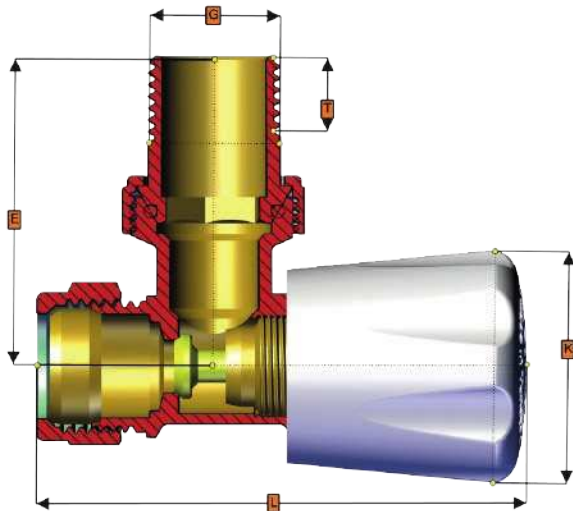


Opsiyonel
Optional



ISO 9001:2015 Kalite Sistem Sertifikası.
ISO 228-1 X R Dişi Erkek dış bağlantısı.
Maksimum sızdırmazlık için Konik üzeri NBR Oring.
ISO 228/1 Diş Bağlantısı
Somunlu rakor Üzerinde Pul + Oring Kolay montaj
Tüm ısıtma sistemlerinde Kullanılmak üzere
Yıllarca Yedek parça servis.

ISO 9001:2015 Quality System Certificate.
ISO 228-1 X R Female Male thread connection.
NBR Oring on Conical for maximum sealing.
ISO 228/1 Thread Connection
Washer + O-ring on union with nut Easy assembly
For use in all heating systems
Spare parts service for years.



| Ürün Kodu Product code | Anma Ölçüsü (G) Nominal Size | L | T | E | K |
|---------------------------|------------------------------------|----|----|----|----|
| 708 | 1/2" | 75 | 10 | 46 | 37 |

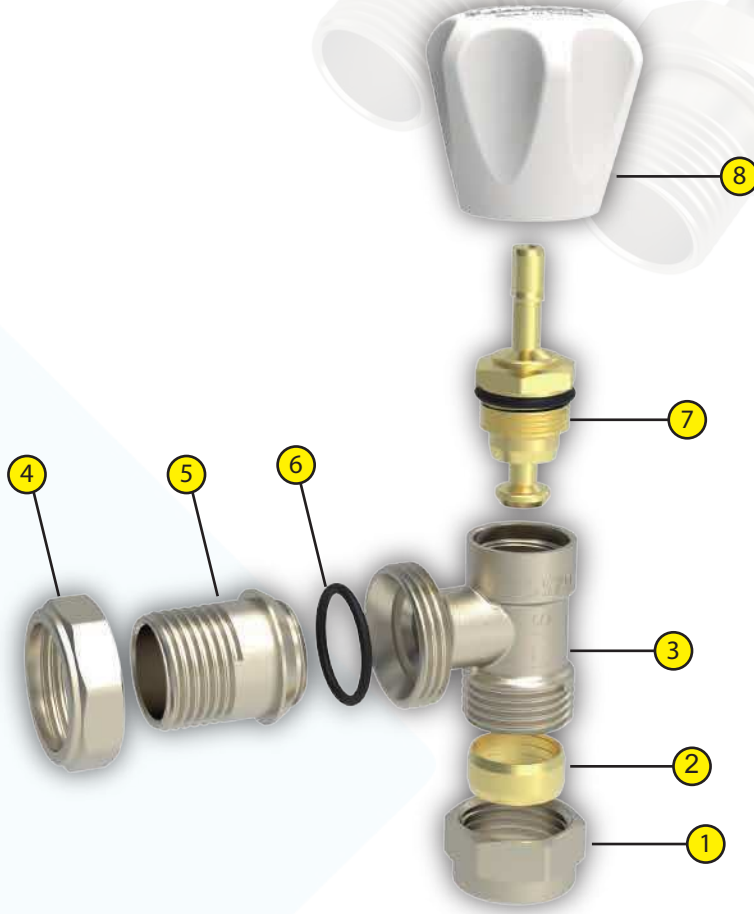
Yukarıda belirtilen değerler değişiklik gösterebilir. Values mentioned above may vary.



TR Radyatörü PEX boru sistemine bağlamak için tasarlanmış düz/açılı radyatör vanası. Radyatör vanası, radyatör giriş veya çıkış versiyonunda gelir. Radyatör vanasının bir ucunda 1/2 İnç ISO 228 dış bağlantısı ve diğer ucunda PEX sıkıştırma bağlantısı vardır

EN Straight/angled radiator valve designed to connect radiator to PEX pipe system. Radiator valve comes in radiator inlet or outlet version. Radiator valve has got 1/2 Inch BSP connection on one end and PEX compression connection on the other end.

Teknik Detaylar Technical Details



| Parça no Part No | Parça Adı Part Name | Malzeme kodu / Material Code | Adet Pcs |
|---------------------|------------------------|------------------------------|-------------|
| 1 | Somun Nut | EN 12165 CW617N - CuZn40Pb2 | 1 |
| 2 | Yüzük Ring | EN 12164 CW614N - CuZn39Pb3 | 1 |
| 3 | Gövde Body | EN 12165 CW617N - CuZn40Pb2 | 1 |
| 4 | Somun Nut | EN 12165 CW617N - CuZn40Pb2 | 1 |
| 5 | Masura/Bobbin | EN 12165 CW617N - CuZn40Pb2 | 1 |
| 6 | O-ring | TS ISO 3601-1 NBR | 1 |
| 7 | Salmastra /Packing | EN 12164 CW614N - CuZn39Pb3 | 1 |
| 8 | Volan Flywhell | PVC (ABC) | 1 |



K3 Radyatör vanası EKO

K3 Radiator Valve ECO

Standart Numarası
Standard number

TS 579

Basınç Sınıfı
Pressure class

PN 10

Sıcaklık Sınıfı
Heat class

110°C -10°C



ISO 228/1

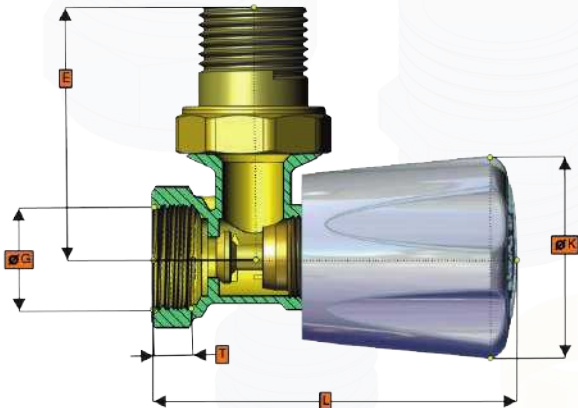


TS EN 579 Türk Standartları Enstitüsü Onayı.
ISO 9001:2015 Kalite Sistem Sertifikası.
Tasarruf İçin Tasarım Tip D.
ISO 228-1 Dişi X R Diş bağlantı.
Ekstra güvenlik için Masura'da NBR O-ring.
Maksimum sızdırmazlık için NBR O-ring.
Valfler ve bağlantı parçaları (kalfifer radyatörleri için)

TS EN 579 Turkish Standards Institute Approval.
ISO 9001:2015 Quality System Certificate.
Design for Savings Type D.
ISO 228-1 Female X R Thread connection.
NBR O-ring on the bobbin for extra security.
and EPDM O-ring for maximum sealing.
Valves and fittings (for heating radiators)

| Ürün Kodu Product code | Anma Ölçüsü (G) Nominal Size | L | T | E | K |
|---------------------------|------------------------------------|----|----|----|----|
| 709- | 1/2" | 69 | 10 | 47 | 37 |

Yukarıda belirtilen değerler değişiklik gösterebilir. Values mentioned above may vary.



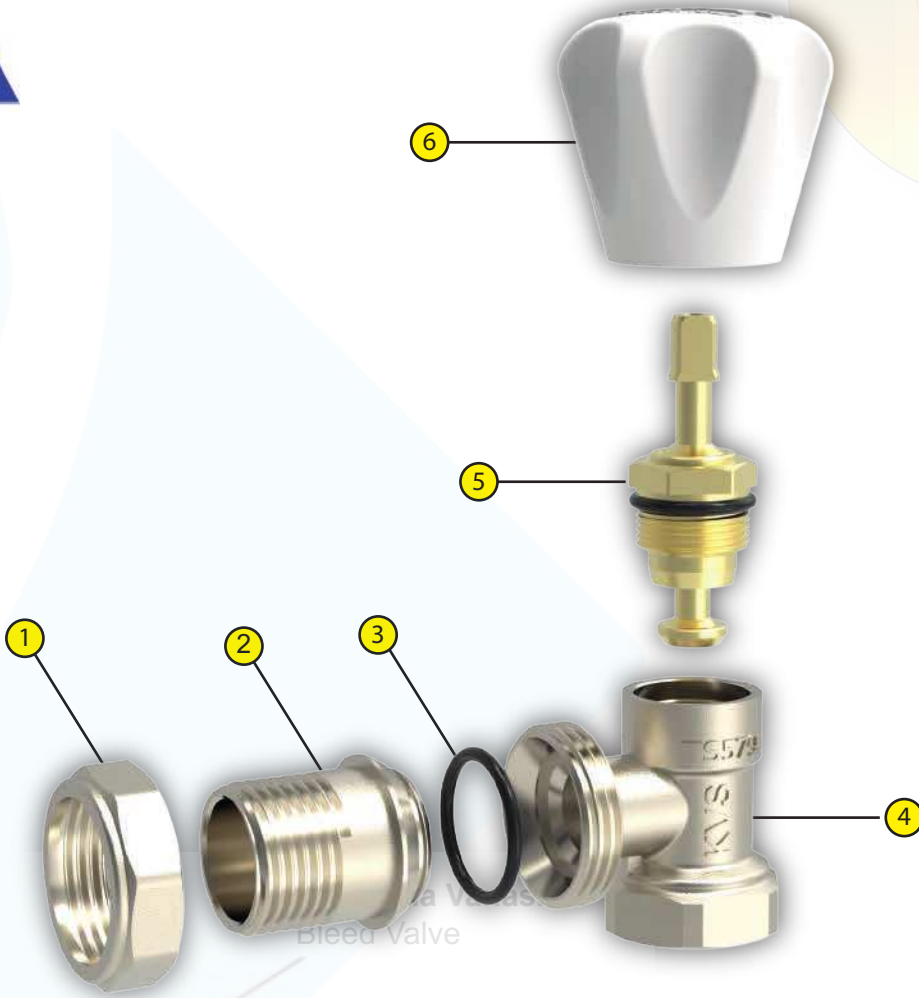
TR Bir radyatör vanasının temel işlevi, radyatör çıkışlarının ısısını yöneterek radyatöre ne kadar sıcak su girip çıkabileceğini kontrol etmektir.

EN The basic function of a radiator valve is to ensure that the radiator outlets to the radiator by managing the heat How much hot water to check if you can get out.

Teknik Detaylar
Technical Details



TÜRK STANDARLARI ENSTİTÜSÜ



Türkiye

Gücünü ve Potansiyelini Keşfet

| Parça no Part No | Parça Adı Part Name | Malzeme kodu / Material Code | Adet Pcs |
|---------------------|------------------------|---------------------------------------|-------------|
| 1 | Somun/Bobbin Nut | EN 12164 CW617N - CuZn40Pb2 | 1 |
| 2 | Rakor/Union | EN 12164 CW617N - CuZn40Pb2 | 1 |
| 3 | O-ring | TS ISO 3601-1 NBR | 1 |
| 4 | Gövde/Body | EN12164 CW617N - CuZn40Pb2 | 1 |
| 5 | Salmastra/Gasket | EN12164 CW617N - CuZn40Pb2 | 1 |
| 6 | Volan | A.B.S (Akrilonitril Bütadiyen Stiren) | 1 |





Radyatör Vanası EKO (PEX)

Radiator Valve Eco (PEX)

Standart Numarası
Standard number

TS 579

Basınç Sınıfı
Pressure class

PN 10

Sıcaklık Sınıfı
Heat class

110°C -10°C



ISO 228/1

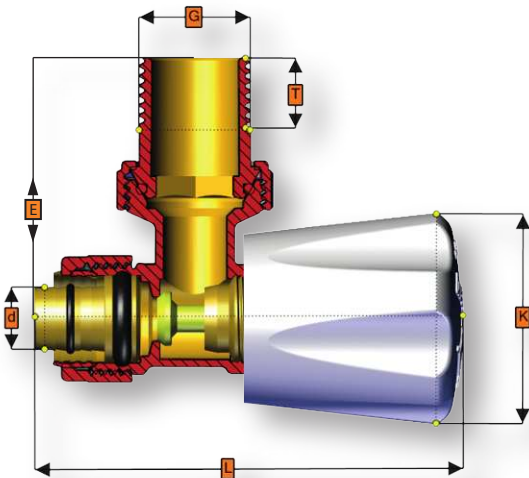


Opsiyonel
Optionel



ISO 9001:2015 Kalite Sistem Sertifikası.
ISO 228-1 X R Dişi Erkek dış bağlantısı.
Maksimum sızdırmazlık için Konik üzeri NBR Oring.
Boru Bağlantı için Rakor üzerinde Oring
ISO 228/1 Dış Bağlantısı
Somunlu rakor Üzerinde Pul + Oring Kolay montaj
Tüm ısıtma sistemlerinde Kullanılmak üzere
Yıllarca Yedek parça servis.

ISO 9001:2015 Quality System Certificate.
ISO 228-1 X R Female Male thread connection.
NBR Oring on Conical for maximum sealing.
Oring on Union for Pipe Connection
ISO 228/1 Thread Connection
Washer + O-ring on union with nut Easy assembly
For use in all heating systems
Spare parts service for years.



| Ürün Kodu Product code | Anma Ölçüsü (G) Nominal Size | L | T | d | K | E |
|---------------------------|------------------------------------|----|----|---|----|----|
| 706-3260400000 | 1/2" | 72 | 13 | 9 | 38 | 48 |

Yukarıda belirtilen değerler değişiklik gösterebilir. Values mentioned above may vary.



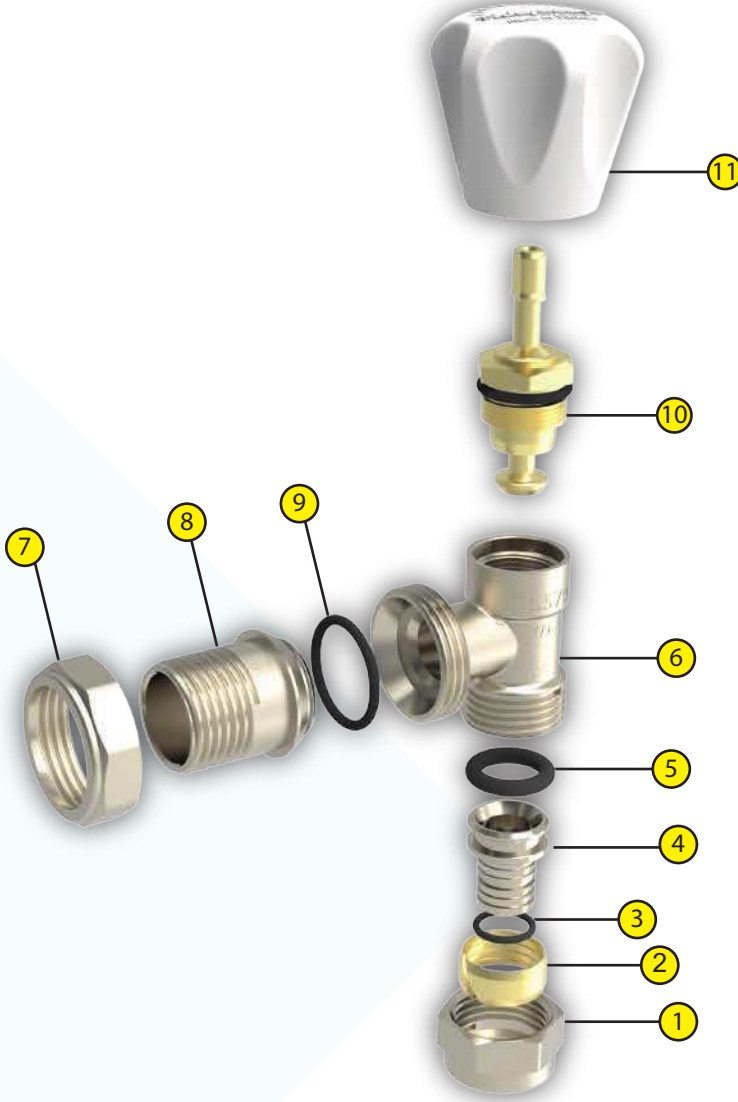
TR Radyatörü PEX boru sistemine bağlamak için tasarlanmış düz/açılı radyatör vanası. Radyatör vanası, radyatör giriş veya çıkış versiyonunda gelir. Radyatör vanasının bir ucunda 1/2 İnç ISO 228 dış bağlantısı ve diğer ucunda PEX sıkıştırma bağlantısı vardır

EN Straight/angled radiator valve designed to connect radiator to PEX pipe system. Radiator valve comes in radiator inlet or outlet version. Radiator valve has got 1/2 Inch BSP connection on one end and PEX compression connection on the other end.

Teknik Detaylar
Technical Details



TÜRK STANDARLARI ENSTİTÜSÜ



| Parça no Part No | Parça Adı Part Name | Malzeme kodu / Material Code | Adet Pcs |
|---------------------|------------------------|------------------------------|-------------|
| 1 | Somun Nut | EN 12165 CW617N - CuZn40Pb2 | 1 |
| 2 | Yüzük Ring | EN 12164 CW614N - CuZn39Pb3 | 1 |
| 3 | O-ring | TS ISO 3601-1 NBR | 1 |
| 4 | Rakor Union | EN 12164 CW614N - CuZn39Pb3 | 2 |
| 5 | O-ring | TS ISO 3601-1 NBR | 1 |
| 6 | Gövde Body | EN 12165 CW617N - CuZn40Pb2 | 1 |
| 7 | Somun Nut | EN 12165 CW617N - CuZn40Pb2 | 1 |
| 8 | Masura/Bobbin | EN 12165 CW617N - CuZn40Pb2 | 1 |
| 9 | O-ring | TS ISO 3601-1 NBR | 1 |
| 10 | Salmastra Bobbin | EN 12164 CW614N - CuZn39Pb3 | 1 |
| 11 | Volan Flywhell | PVC (ABC) | 1 |



Radyatör Vanası (K2)

Radiator Valve (K2)

Standart Numarası
Standard number

TS 579

Basınç Sınıfı
Pressure class

PN 10

Sıcaklık Sınıfı
Heat class

110°C -10°C

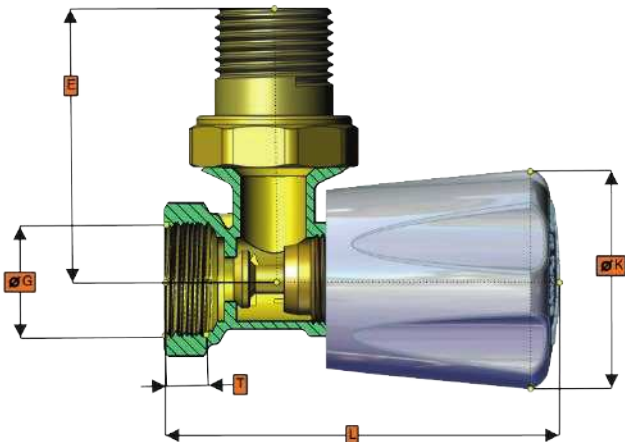


ISO 228/1



ISO 9001:2015 Kalite Sistem Sertifikası.
ISO 228-1 X R Dişi Erkek dış bağlantısı.
Maksimum sızdırmazlık için Konik üzeri NBR O-ring.
Endüstriyel, Tesisat ve ısıtma sistemlerinde
kullanılmak üzere kullanım alanı.

ISO 9001:2015 Quality System Certificate.
ISO 228-1 X R Female Male thread connection.
NBR O-ring on Conical for maximum sealing.
Industrial, Plumbing and heating systems
area to be used.



| Ürün Kodu Product code | Anma Ölçüsü (G) Nominal Size | L | T | E | K |
|---------------------------|------------------------------------|----|----|----|----|
| 703- 3210400000 | 1/2" | 76 | 13 | 48 | 38 |

Yukarıda belirtilen değerler değişiklik gösterebilir. Values mentioned above may vary.



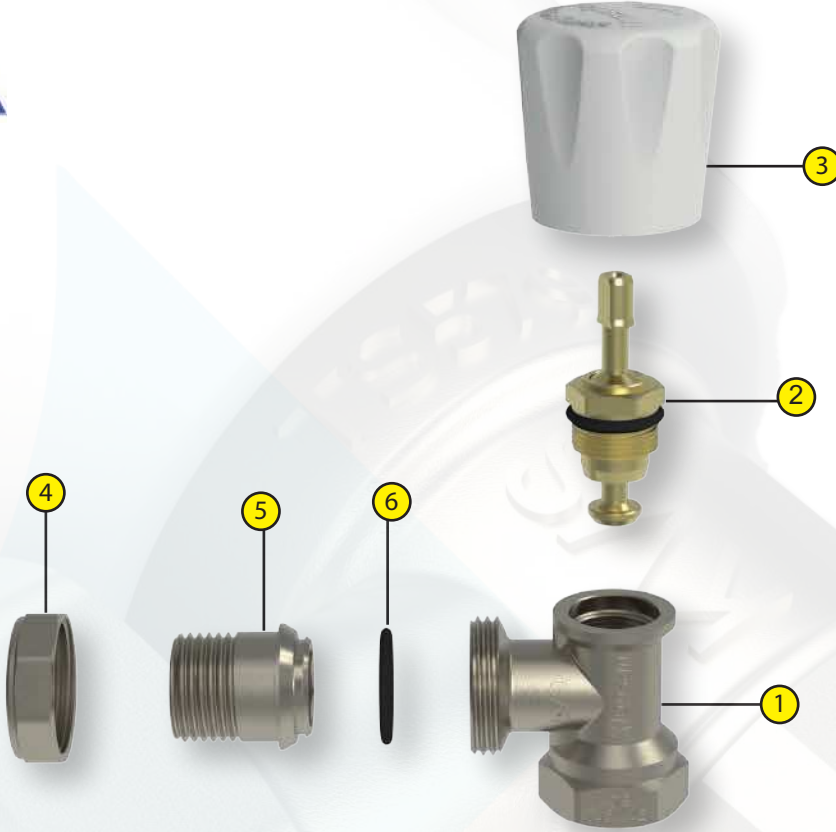
TR Bir radyatör vanasının temel işlevi, radyatör çıkışlarının ısısını yöneterek radyatöre ne kadar sıcak su girip çıkabileceğini kontrol etmektir.

EN The basic function of a radiator valve is to ensure that the radiator outlets to the radiator by managing the heat How much hot water to check if you can get out.

Teknik Detaylar
Technical Details



TÜRK STANDARLARI ENSTİTÜSÜ



| Parça no Part No | Parça Adı Part Name | Malzeme kodu / Material Code | Adet Pcs |
|---------------------|------------------------|------------------------------|-------------|
| 1 | Gövde Body | EN 12164 CW617N - CuZn40Pb2 | 1 |
| 2 | Salmastra /Packing | EN12164 CW617N - CuZn40Pb2 | 1 |
| 3 | Volan Flywhell | PVC (ABC) | 1 |
| 4 | Somun Nut | EN12164 CW617N - CuZn40Pb2 | 1 |
| 5 | Rakor Union | EN12164 CW617N - CuZn40Pb2 | 1 |
| 6 | O-ring | TS ISO 3601-1 NBR | 1 |

Türkiye

Gücünü ve
Potansiyelini Keşfet



TÜRK STANDARLARI ENSTİTÜSÜ





Düz Radyatör Vana

Straight radiator valve

Standart Numarası
Standard number

TS 579

Basınç Sınıfı
Pressure class

PN 10

Sıcaklık Sınıfı
Heat class

110°C -10°C



ISO 228/1



ISO 228/1
(BSPP/BSF) (B0202)
Otarakta bilinir
Also known as

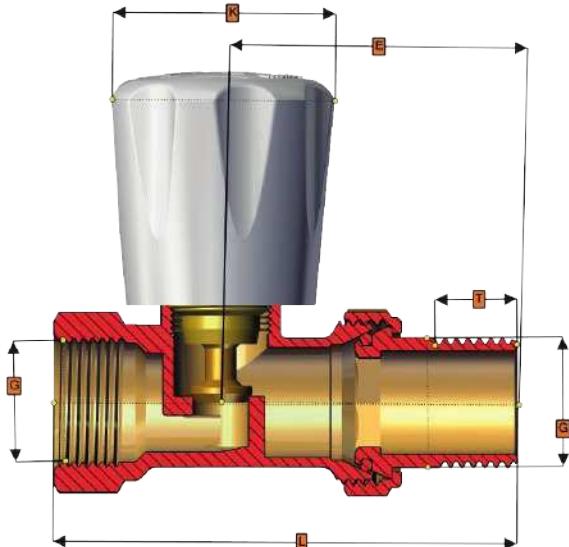


Opsiyonel
Optionel



ISO 9001:2015 Kalite Sistem Sertifikası.
ISO 228-1 X R Dişi Erkek diş bağlantısı.
Maksimum sızdırmazlık için Konik üzeri NBR O-ring.
Endüstriyel, Tesisat ve ısıtma sistemlerinde
kullanılmak üzere kullanım alanı.

ISO 9001:2015 Quality System Certificate.
ISO 228-1 X R Female Male thread connection.
NBR O-ring on Conical for maximum sealing.
Industrial, Plumbing and heating systems
area to be used.



| Ürün Kodu Product code | Anma Ölçüsü (G) Nominal Size | L | T | E | K |
|---------------------------|------------------------------------|----|----|----|----|
| 710-3060400000 | 1/2" | 75 | 13 | 45 | 36 |

Yukarıda belirtilen değerler değişiklik gösterebilir. Values mentioned above may vary.



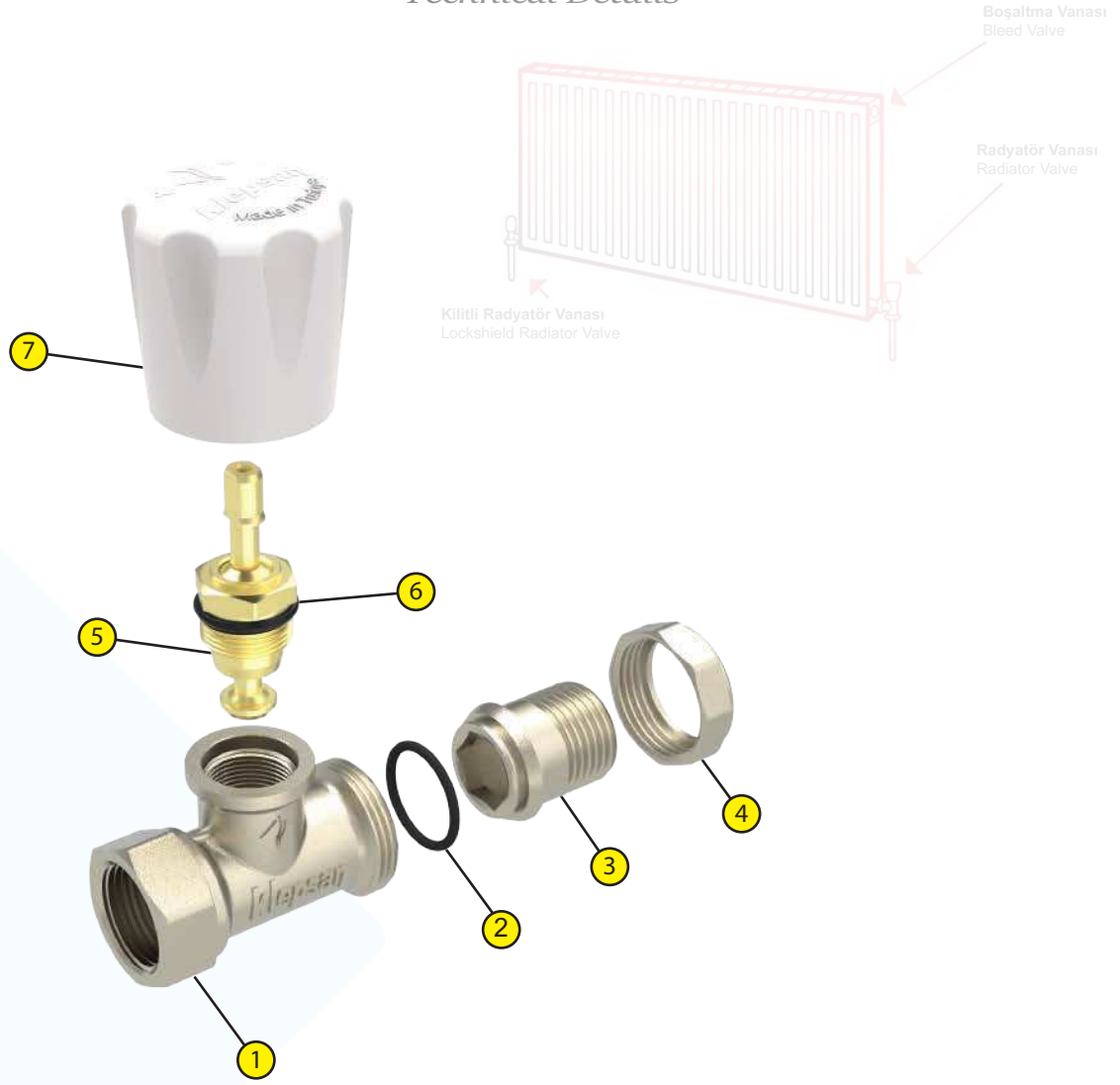
TR Düz radyatör vanaları, merkezi ısıtma sisteminde radyatörleri sıcak su borularına bağlamak için kullanılır. Sıralı radyatör vanalarının birbirine paralel veya "doğrusal" çalışan bağlantı noktaları vardır ve radyatörün giriş noktası boru tesisatına paralel olduğunda kullanılmalıdır.

EN Straight radiator valves are used to connect radiators to hot water pipes on a central heating system. Inline radiator valves have connection points that run parallel or "linear" to each other and should be used when a radiator's entry point is parallel with the pipework.

Teknik Detaylar Technical Details



TÜRK STANDARLARI ENSTİTÜSÜ



| Parça no Part No | Parça Adı Part Name | Malzeme kodu / Material Code | Adet Pcs |
|---------------------|------------------------|------------------------------|-------------|
| 1 | Gövde Body | EN 12164 CW617N - CuZn40Pb2 | 1 |
| 2 | O-ring | TS ISO 3601-1 NBR | 1 |
| 3 | Rakor Union | EN12164 CW617N - CuZn40Pb2 | 1 |
| 4 | Somun Nut | EN12164 CW617N - CuZn40Pb2 | 1 |
| 5 | Salmastra /Packing | EN12164 CW617N - CuZn40Pb2 | 1 |
| 6 | O-ring | TS ISO 3601-1 NBR | 1 |
| 7 | Volan Flywhell | PVC (ABC) | 1 |



Radyatör vanası (Pex) Radiator valve (Pex)

Standart Numarası
Standard number

TS 579

Basınç Sınıfı
Pressure class

PN 10

Sıcaklık Sınıfı
Heat class

110°C -10°C

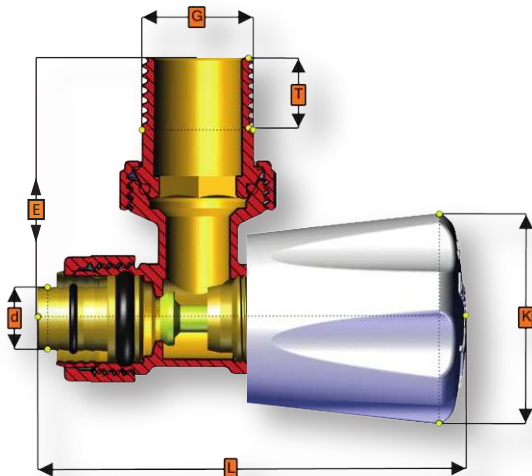


ISO 228/1



ISO 9001:2015 Kalite Sistem Sertifikası.
ISO 228-1 X R Dişi Erkek dış bağlantısı.
Maksimum sızdırmazlık için Konik üzeri NBR Oring.
Boru Bağlantı için Rakor üzerinde Oring
ISO 228/1 Dış Bağlantısı
Somunlu rakor Üzerinde Pul + Oring Kolay montaj
Tüm ısıtma sistemlerinde Kullanılmak üzere
Yıllarca Yedek parça servis.

ISO 9001:2015 Quality System Certificate.
ISO 228-1 X R Female Male thread connection.
NBR Oring on Conical for maximum sealing.
Oring on Union for Pipe Connection
ISO 228/1 Thread Connection
Washer + O-ring on union with nut Easy assembly
For use in all heating systems
Spare parts service for years.



| Ürün Kodu Product code | Anma Ölçüsü (G) Nominal Size | L | T | d | K | E |
|---------------------------|------------------------------------|----|----|---|----|----|
| 705-3260400000 | 1/2" | 82 | 10 | 9 | 38 | 48 |

Yukarıda belirtilen değerler değişiklik gösterebilir. Values mentioned above may vary.



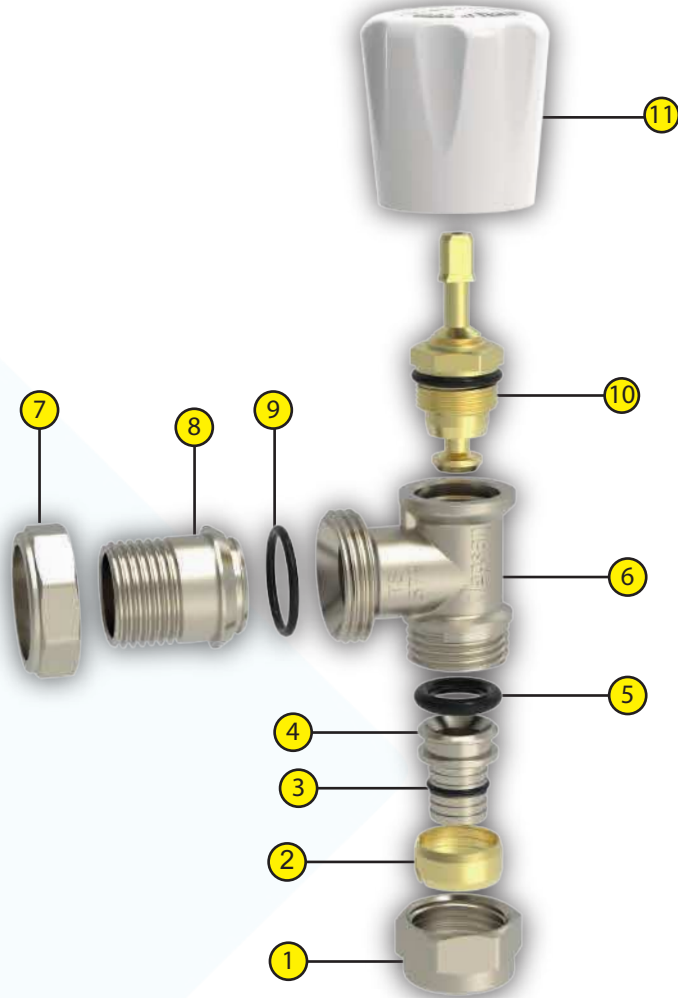
TR Radyatörü PEX boru sistemine bağlamak için tasarlanmış düz/açılı radyatör vanası. Radyatör vanası, radyatör giriş veya çıkış versiyonunda gelir. Radyatör vanasının bir ucunda 1/2 İnç ISO 228 dış bağlantısı ve diğer ucunda PEX sıkıştırma bağlantısı vardır

EN Straight/angled radiator valve designed to connect radiator to PEX pipe system. Radiator valve comes in radiator inlet or outlet version. Radiator valve has got 1/2 Inch BSP connection on one end and PEX compression connection on the other end.

Teknik Detaylar Technical Details



TÜRK STANDARLARI ENSTİTÜSÜ



Opsiyonel
Optional



| Parça no Part No | Parça Adı Part Name | Malzeme kodu / Material Code | Adet Pcs |
|---------------------|------------------------|------------------------------|-------------|
| 1 | Somun Nut | EN12165 CW617N - CuZn40Pb2 | 1 |
| 2 | Yüzük Ring | EN12164 CW614N - CuZn39Pb3 | 1 |
| 3 | O-ring | TS ISO 3601-1 NBR | 1 |
| 4 | Rakor Union | EN12164 CW614N - CuZn39Pb3 | 1 |
| 5 | O-ring | TS ISO 3601-1 NBR | 1 |
| 6 | Gövde Body | EN 12165 CW617N - CuZn40Pb2 | 1 |
| 7 | Somun Nut | EN12165 CW617N - CuZn40Pb2 | 1 |
| 8 | Masura/Bobbin | EN12165 CW617N - CuZn40Pb2 | 1 |
| 9 | O-ring | TS ISO 3601-1 NBR | 1 |
| 10 | Salmastra /Packing | EN12164 CW614N - CuZn39Pb3 | 1 |
| 11 | Volan Flywhell | PVC (ABC) | 1 |



16x2 Boru Bağlantı (Pex)

Pipe connection 16x2 (Pex)

Standart Numarası
Standard number

TS 579

Basınç Sınıfı
Pressure class

PN 10

Sıcaklık Sınıfı
Heat class

110°C -10°C

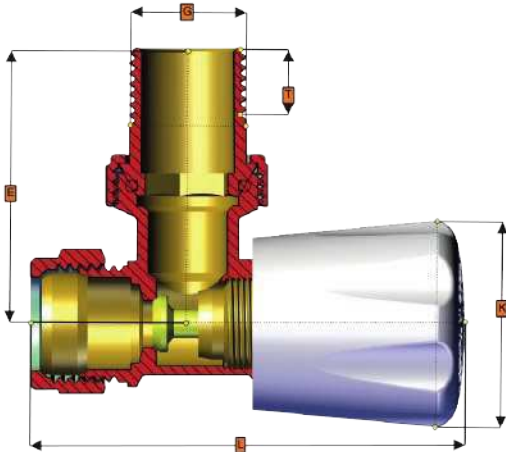


ISO 228/1



ISO 9001:2015 Kalite Sistem Sertifikası.
ISO 228-1 X R Dişi Erkek dış bağlantısı.
Maksimum sızdırmazlık için Konik üzeri NBR Oring.
ISO 228/1 Dış Bağlantısı
Somunlu rakor Üzerinde Pul + Oring Kolay montaj
Tüm ısıtma sistemlerinde Kullanılmak üzere
Yıllarca Yedek parça servis.

ISO 9001:2015 Quality System Certificate.
ISO 228-1 X R Female Male thread connection.
NBR Oring on Conical for maximum sealing.
ISO 228/1 Thread Connection
Washer + O-ring on union with nut Easy assembly
For use in all heating systems
Spare parts service for years.



| Ürün Kodu Product code | Anma Ölçüsü (G) Nominal Size | L | T | E | K |
|---------------------------|------------------------------------|----|----|----|----|
| 704- 3210400000 | 1/2" | 78 | 10 | 48 | 38 |

Yukarıda belirtilen değerler değişiklik gösterebilir. Values mentioned above may vary.



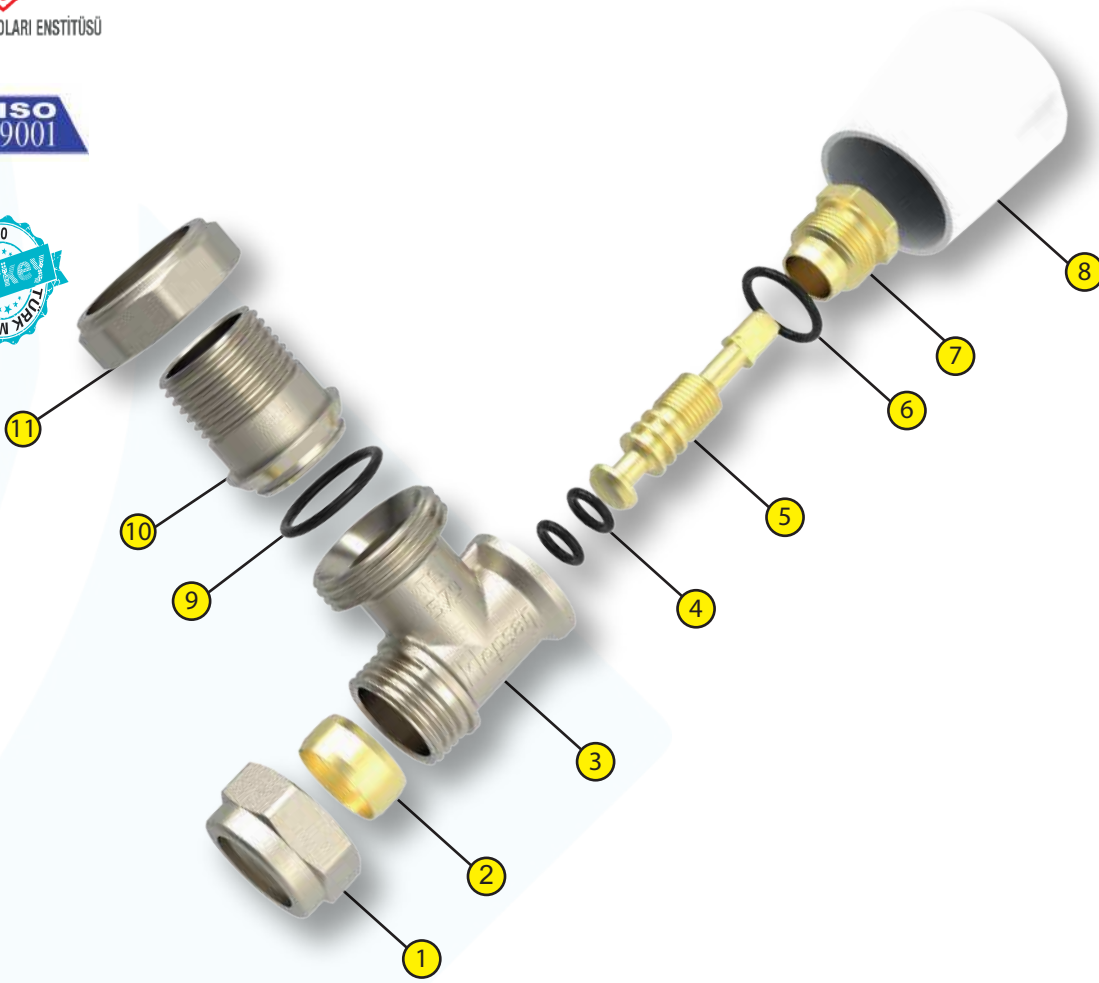
TR Radyatörü PEX boru sistemine bağlamak için tasarlanmış düz/açılı radyatör vanası. Radyatör vanası, radyatör giriş veya çıkış versiyonunda gelir. Radyatör vanasının bir ucunda 1/2 İnç ISO 228 dış bağlantısı ve diğer ucunda PEX sıkıştırma bağlantısı vardır

EN Straight/angled radiator valve designed to connect radiator to PEX pipe system. Radiator valve comes in radiator inlet or outlet version. Radiator valve has got 1/2 Inch BSP connection on one end and PEX compression connection on the other end.

Teknik Detaylar
Technical Details



TÜRK STANDARLARI ENSTİTÜSÜ



| Parça no Part No | Parça Adı Part Name | Malzeme kodu / Material Code | Adet Pcs |
|---------------------|------------------------|------------------------------|-------------|
| 1 | Somun Nut | EN 12165 CW617N - CuZn40Pb2 | 1 |
| 2 | Yüzük Ring | EN 12164 CW614N - CuZn39Pb3 | 1 |
| 3 | Gövde Body | EN 12164 CW614N - CuZn39Pb3 | 1 |
| 4 | O-ring | TS ISO 3601-1 NBR | 2 |
| 5 | Mil Shaft | EN 12164 CW614N - CuZn39Pb3 | 1 |
| 6 | O-ring | TS ISO 3601-1 NBR | 1 |
| 7 | S.Gövde S.Body | EN 12165 CW617N - CuZn40Pb2 | 1 |
| 8 | Volan Flywhell | PVC (ABC) | 1 |
| 9 | O-ring | TS ISO 3601-1 NBR | 1 |
| 10 | Masura/Bobbin | EN 12165 CW617N - CuZn40Pb2 | 1 |
| 11 | Somun Nut | EN 12165 CW617N - CuZn40Pb2 | 1 |

Türkiye

Gücünü ve Potansiyelini Keşfet



TÜRK STANDARLARI ENSTİTÜSÜ





Köşe Radyatör Vanası Angle Radiator Valve

Standart Numarası
Standard number

TS 579

Basınç Sınıfı
Pressure class

PN 10

Sıcaklık Sınıfı
Heat class

110°C -10°C



ISO 228/1



ISO 228/1
(BSPP/BSPT) (BS202)
Otarakta bilinir
Also known as



TS EN 579 Türk Standartları Enstitüsü Onayı.
ISO 9001:2015 Kalite Sistem Sertifikası.
Tasarruf İçin Tasarım Tip D.
ISO 228-1 Dişi X R Diş bağlantı.
Ekstra güvenlik için Masura'da NBR O-ring.
Maksimum sızdırmazlık için NBR O-ring.
Valfler ve bağlantı parçaları (kalfifer radyatörleri için)

TS EN 579 Turkish Standards Institute Approval.
ISO 9001:2015 Quality System Certificate.
Design for Savings Type D.
ISO 228-1 Female X R Thread connection.
NBR O-ring on the bobbin for extra security.
and NBR O-ring for maximum sealing.
Valves and fittings (for heating radiators)

| Ürün Kodu Product code | Anma Ölçüsü (G) Nominal Size | L | T | E | K |
|---------------------------|------------------------------------|----|----|----|----|
| 702-3200500000 | 3/4" | 75 | 13 | 60 | 38 |

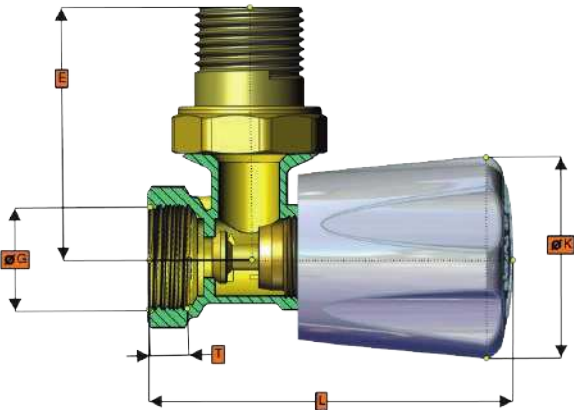
Yukarıda belirtilen değerler değişiklik gösterebilir. Values mentioned above may vary.

Bir radyatör vanasının temel işlevi, radyatör çıkışlarının ısısını

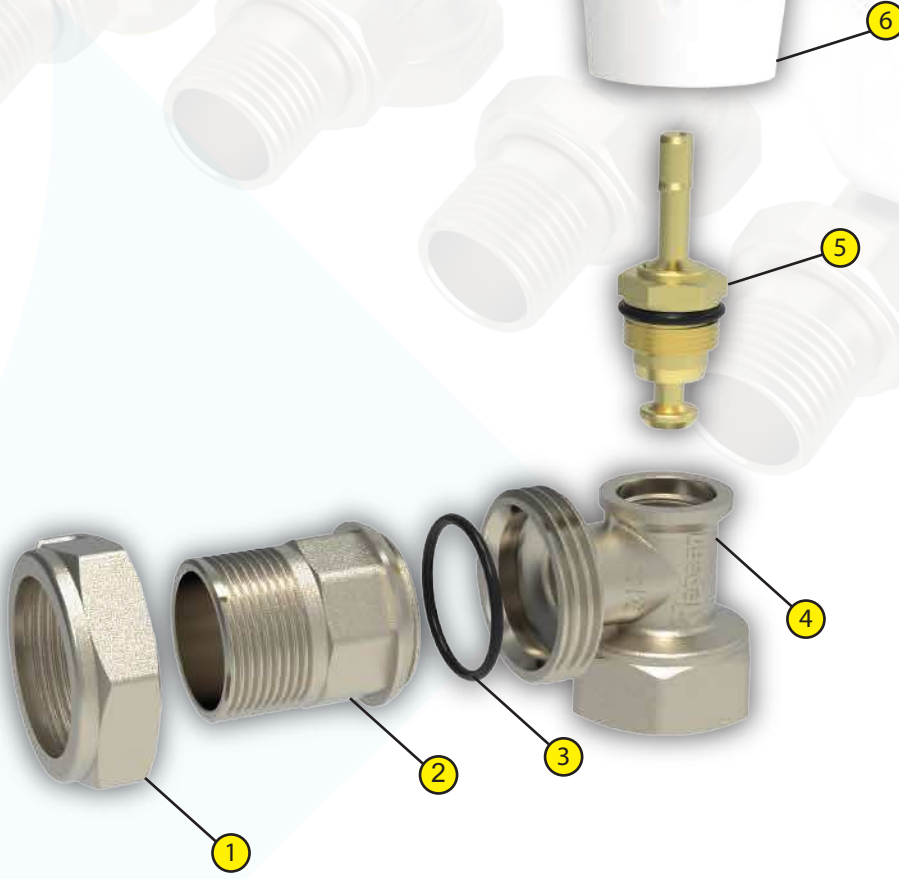


yöneterek radyatöre ne kadar sıcak su girip çıkabileceğini kontrol etmektir.

The basic function of a radiator valve is to ensure that the radiator outlets to the radiator by managing the heat How much hot water to check if you can get out.



Teknik Detaylar Technical Details



| Parça no Part No | Parça Adı Part Name | Malzeme kodu / Material Code | Adet Pcs |
|---------------------|------------------------|------------------------------|-------------|
| 1 | Somun Nut | EN12164 CW617N - CuZn40Pb2 | 1 |
| 2 | Rakor Union | EN12164 CW617N - CuZn40Pb2 | 1 |
| 3 | O-ring | TS ISO 3601-1 NBR | 1 |
| 4 | Gövde Body | EN 12164 CW617N - CuZn40Pb2 | 1 |
| 5 | Salmastra /Packing | EN12164 CW617N - CuZn40Pb2 | 1 |
| 6 | Volan Flywhell | PVC (ABC) | 1 |



Geri Dönüş Vana

Lockshield Radiator Valve

Standart Numarası
Standard number

ISO 228-1

Basınç Sınıfı
Pressure class

PN 10

110°C -10°C



Boşaltma Vanası
Bleed Valve

Radyatör Vanası
Radiator Valve

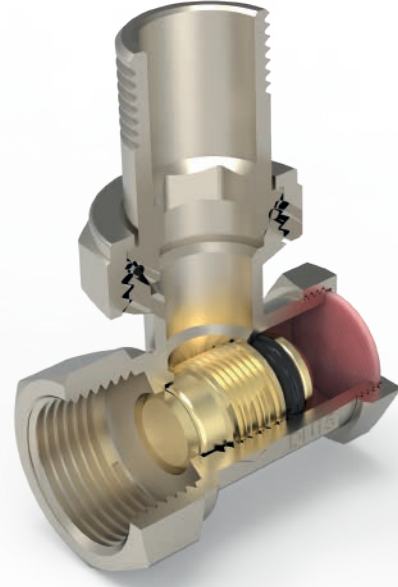
Kilitli Radyatör Vanası
Lockshield Radiator Valve

Kazandan daha uzaktaki radyatörler, peteklere suyun radyatörün

etrafına ve daha uzaktaki peteklere daha stabil verimli pompalanmasına yardımcı olmak için basıncı ve ısıyı dengeler.

Radiators further away from the boiler, water heater to the cores

honeycombs more stably and efficiently It balances pressure and heat to help.



Opsiyonel
Optionel



TS 579 Türk Standartları enstitü Onaylı
ISO 9001:2015 Kalite Sistem Sertifikası.

Ayarlanabilir Tahrir mili

ISO 228-1 Dış Bağlantısı

Ekstra güvenlik için Fiber Pul

Maksimum sızdırmazlık için Rakor O-ring.

Kalın güvenli Princi kapak.

Isıtma Sistemlerinde Akışkan dengelemek için ve tasarruf Sağlamak için tasarlanmıştır.

TS 579 Turkish Standards Institute Approved
ISO 9001:2015 Quality System Certificate.

Adjustable Drive shaft

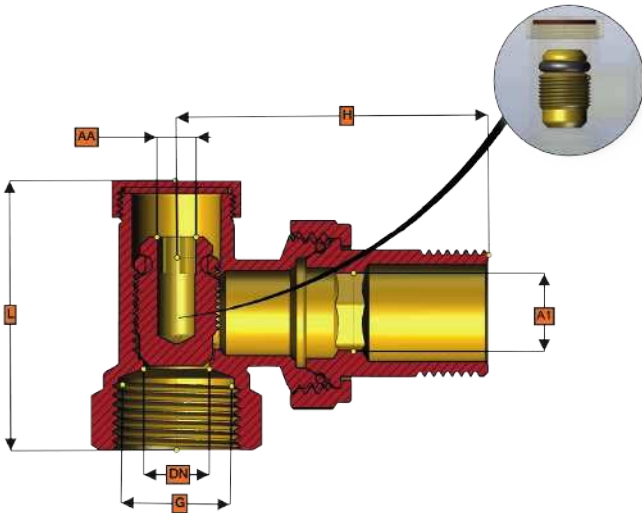
ISO 228-1 Thread Connection

Fiber Washers for extra security

Union O-ring for maximum sealing.

Thick secure Brass cover.

For fluid balancing and savings in Heating Systems
It is designed to provide



| Ürün Kodu Product code | Anma Ölçüsü (G) Nominal Size | DN | H | AA | A1 |
|---------------------------|------------------------------------|----|----|----|----|
| 711-3070400000 | 1/2" | 11 | 46 | 6 | 15 |

Yukarıda belirtilen değerler değişiklik gösterebilir. Values mentioned above may vary.

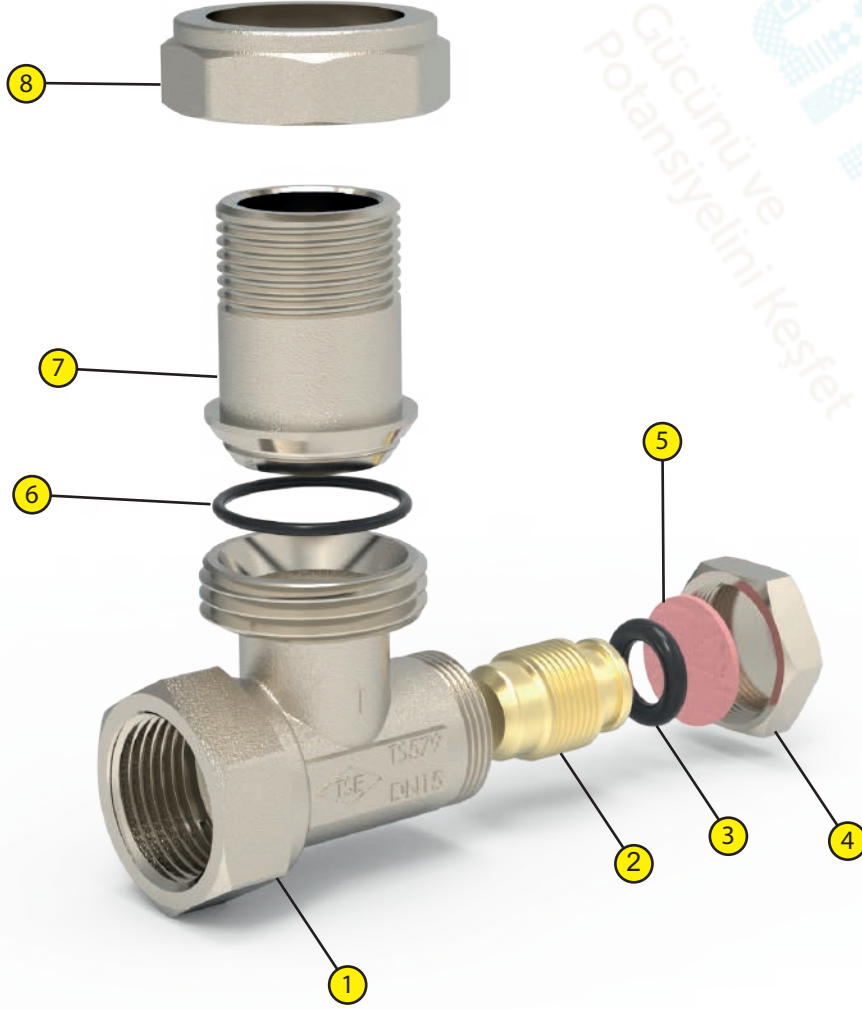
What is a Lockshield Radiator Valve

In the return valve heating installations, the fluid at hand, on the installation It is used to distribute it equally to the radiators. It balances the pressure measured at the honeycomb inlet with the pressure measured at the farthest honeycomb inlet. In this way, the fixed-adjusted honeycomb not only provides homogeneous heating, but also provides savings.

Geri Dönüş Radyatör Vanası Nedir

Geridönüş vanası ısıtma tesisatlarında elde bulunan akışkanın, tesisat üzerinde yer alan radyatörlere eşit dağıtılması amacı ile kullanılır Tesisatta basıncı üreten pompaya en yakın olan petek girişinde ölçülen basınç ile ,en uzaktaki petek girişinde ölçülen basınç ayarını dengeler bu sayede sabit ayar yapılan petek homojen ısıtma sağladığı gibi tasarruf ta sağlar.

Teknik Detaylar
Technical Details



| Parça no Part No | Parça Adı Part Name | Malzeme kodu / Material Code | Adet Pcs |
|---------------------|--------------------------|------------------------------|-------------|
| 1 | Gövde/Body | EN 12165 CW617N - CuZn40Pb2 | 1 |
| 2 | Salmastra/Packing | EN 12164 CW614N - CuZn39Pb3 | 1 |
| 3 | O-ring | TS ISO 3601-1 NBR | 1 |
| 4 | Kapak/Lid | EN 12164 CW614N - CuZn39Pb3 | 1 |
| 5 | Fiber | FİBER | 1 |
| 6 | O-ring | TS ISO 3601-1 NBR | 1 |
| 7 | Masura/Bobbin | EN 12165 CW617N - CuZn40Pb2 | 1 |
| 8 | Somun/Nut | EN 12165 CW617N - CuZn40Pb2 | 1 |



Termostatik Vana Thermostatic Valve

Standart Numarası
Standard number
ISO 228-1

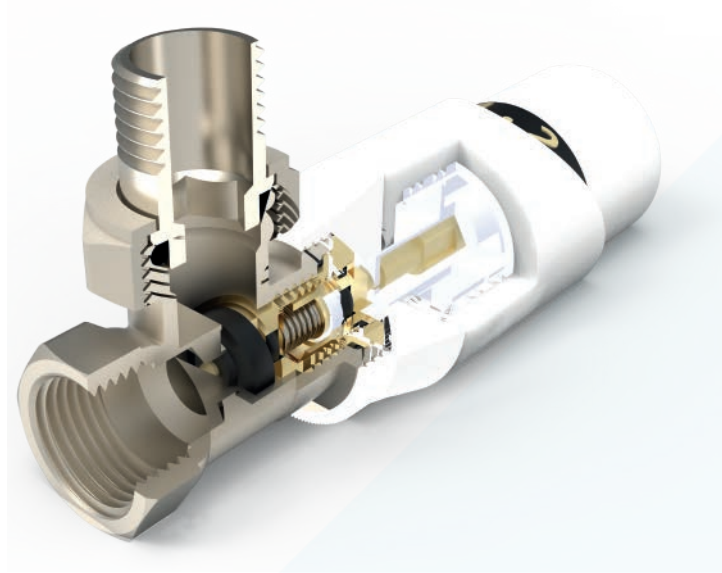
Basınç Sınıfı
Pressure class
PN 10
Ayar Aralık :+5°, +29°

Sıcaklık Sınıfı
Heat class

110°C

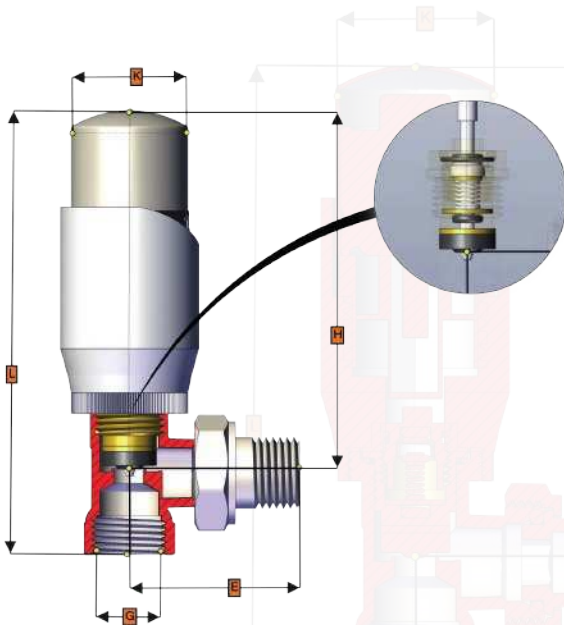


ISO 228/1
(BSP/PJIS) (B0202)
Olarakta biliniir
Also known as



ISO 9001:2015 Kalite Sistem Sertifikası.
Ayarlanabilir Termostatik kafa
Tepkime Süresi 20dk
ISO 228/1 Diş bağlantısı
Nikel kaplı gövde
Histerisiz C=0.6K Basınç Farkı D=0.5K
Tüm Petek ısıtma sistemlerinde kullanım alanı
3 Yıl Kullanım garantisi

ISO 9001:2015 Quality System Certificate.
Adjustable Thermostatic head
Reaction Time 20min
ISO 228/1 Thread connection
Nickel plated body
Hysteresis C=0.6K Pressure Difference D=0.5K
Area of use in all Honeycomb heating systems
3 Year Usage Warranty



| Ürün Kodu Product code | Anma Ölçüsü (G) Nominal Size | H | L | K | E |
|---------------------------|------------------------------------|-----|-----|----|----|
| 707-9240400000 | 1/2" | 107 | 121 | 33 | 52 |

Yukarıda belirtilen değerler değişiklik gösterebilir. Values mentioned above may vary.

Termostatik radyatör vanası nedir

-Termostatik radyatör vanaları (TRV'ler), evinizdeki her bir odanın hava sıcaklığını ayrı ayrı kontrol etmenin kolay ve ucuz bir yoludur. Termostatik radyatör vanalarının ana faydası, size otomatik olarak oda sıcaklığı kontrolü sağlamaları ve mülkünüzü daha verimli ısıtmanıza yardımcı olmalarıdır; bu da, doğru şekilde ayarlarsanız ısıtma faturalarınızdan tasarruf etmenizi sağlar.

What is a thermostatic radiator valve

-Thermostatic radiator valves (TRVs) are an easy and inexpensive way to separately control the air temperature of individual rooms in your home. The main benefit of thermostatic radiator valves is that they automatically give you room temperature control, and they help you heat your property more efficiently, which saves you money on your heating bills – IF you set them up in the right way.

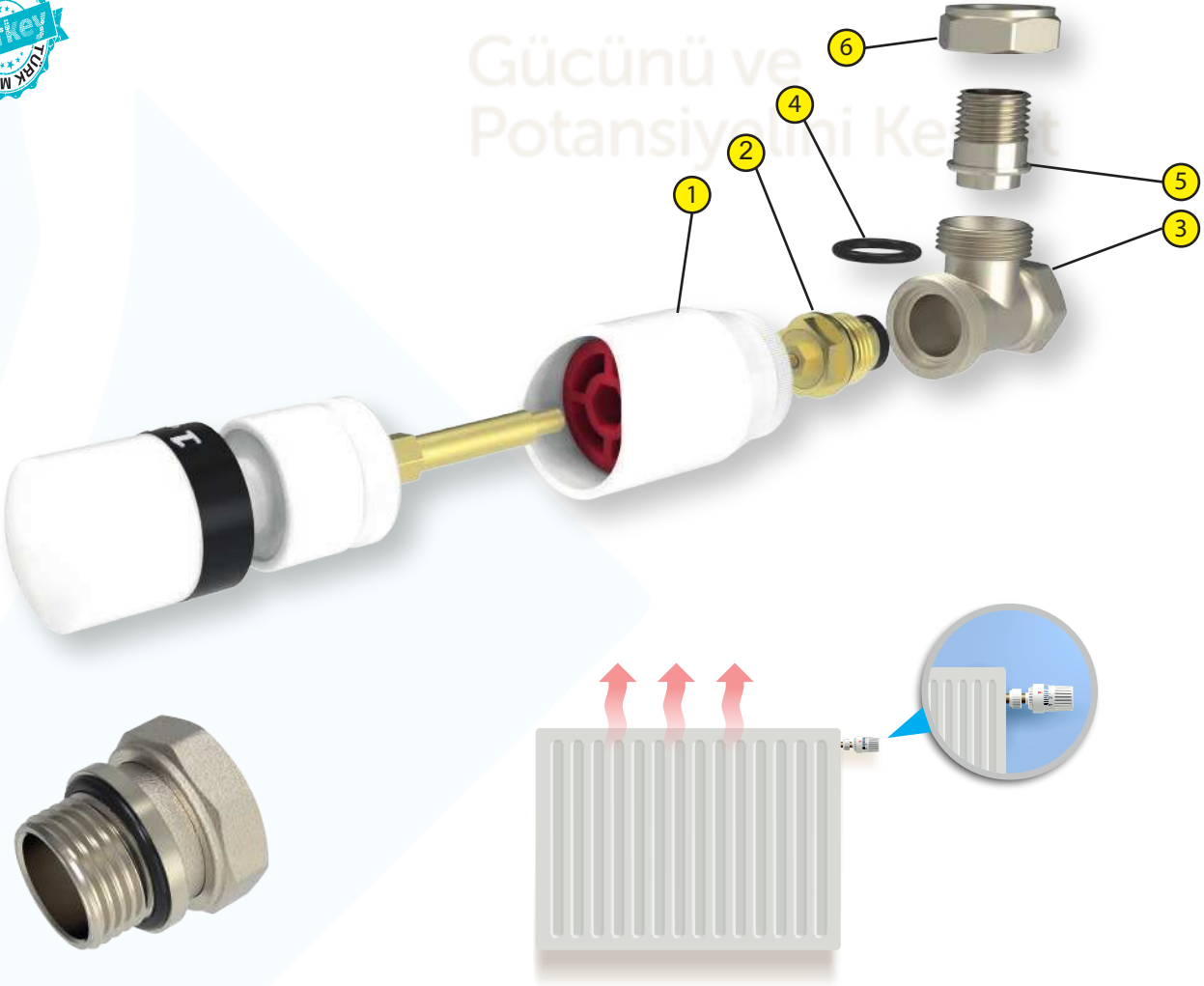


Teknik Detaylar
Technical Details



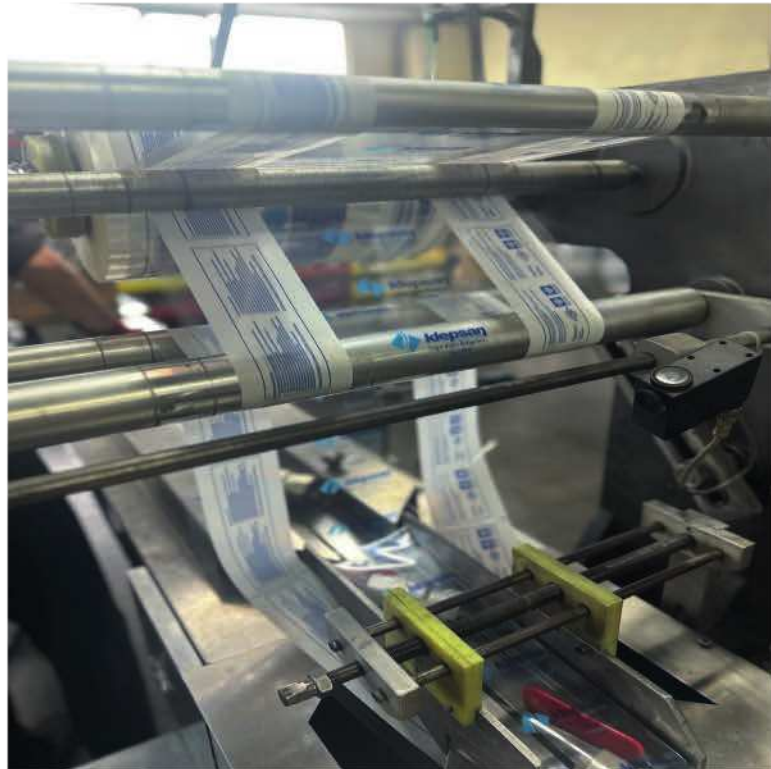
Türkiye

Gücünü ve Potansiyelini Keşfet



| Parça no Part No | Parça Adı Part Name | Malzeme kodu / Material Code | Adet Pcs |
|---------------------|--|---|-------------|
| 1 | Termostatik kafa (Thermostatic head) | Termostatik kafa (Thermostatic head) | 1 |
| 2 | Salmastra (Packing) | EN 12164 CW614N - CuZn39Pb3 | 1 |
| 3 | Gövde (Body) | EN 12165 CW617N - CuZn40Pb2 | 1 |
| 4 | O-ring | ETS ISO 3601-1 NBR | 1 |
| 5 | Masura (Bobbin) | EN 12165 CW617N - CuZn40Pb2 | 1 |
| 6 | Masura Somun (Bobbin Nut) | EN 12165 CW617N - CuZn40Pb2 | 1 |







2 Yollu Aktuatörlü Vana

2 Way Actuated Valve

| | |
|---|------------------------------------|
| İlgili Standart Relevant Standard | ISO 9001 |
| Diş Standartı Thread Standard | ISO 228-1 |
| Basınç Sınıfı Pressure class | PN 16 - 25 |
| Ölçü Size | 1" F x R 30 x 1,5 |

Sıcaklık Sınıfı
Heat class

120°C -10°C



ISO 228/1



ISO 228/1
(BSPP (JIS) (BS202)
Ölçü birimi)
Also know as

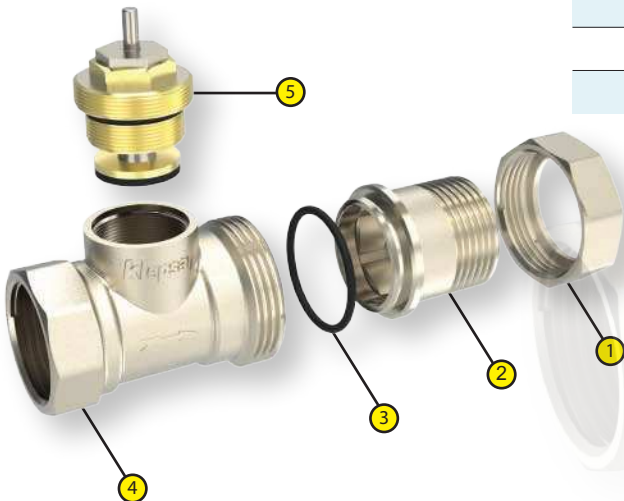


ISO 9001:2015 Kalite Sistem Sertifikası.
Ekstra güvenlik için Masura'da NBR O-ring.
Yerden Isıtma Sistemlerinde Merkezi Tip Kazan Dairelerinde
Hava, Su, ve asidik olmayan akışkanlarda 30x1,5 Bağlantılı
Termal Aktuatör Kullanarak Uzaktan Kontrol
Sağlar ve akış yönünü keser.

ISO 9001:2015 Quality System Certificate.
NBR O-ring on the bobbin for extra security.
Central Type Boiler Rooms in Underfloor Heating Systems
30x1.5 Connection in Air, Water, and non-acidic fluids
Remote Control Using Thermal Actuator
It provides and cuts the flow direction.



| Parça no Part No | Parça Adı Part Name | Malzeme kodu / Material Code | Adet Pcs |
|---------------------|------------------------|------------------------------|-------------|
| 1 | Somun/Bobbin Nut | EN 12164 CW617N - CuZn40Pb2 | 1 |
| 2 | Rakor/Union | EN 12164 CW617N - CuZn40Pb2 | 1 |
| 3 | O-ring | TS ISO 3601-1 NBR | 1 |
| 4 | Gövde/Body | EN12164 CW617N - CuZn40Pb2 | 1 |
| 5 | Salmastra | EN12164 CW614N - CuZn39Pb2 | 1 |
| 6 | Termal Aktuatör | Thermal Actuator | 1 |



Technical parameters:

- Voltage: 230VAC 50/60HZ
- Stable power consumption: 3W
- Thrust: 0110N
- Stroke: 3.5mm
- Full trip: 180s-300s
- Connection size: M30*1.5
- Ambient temperature: -5 ~ 50
- Cable length: 70cm (27 inches)
- Shell material: PC
- IP54 CE

Teknik parametreler:

- Voltaj: 230VAC 50 / 60HZ
- Kararlı güç tüketimi: 3W
- İtme: 0110N
- İnme: 3.5mm
- Tam yolculuk: 180s-300s
- Bağlantı boyutu: M30 * 1.5
- Ortam sıcaklığı: -5 ~ 50
- Kablo uzunluğu: 70cm (27 inç)
- Kabuk malzemesi: PC
- IP54 CE

5 Yollu Bağlantı 5-Way Connection



| | |
|---|-------------------|
| İlgili Standart Relevant Standard | ISO 9001 |
| Diş Standartı Thread Standard | ISO 228-1 |
| Basınç Sınıfı Pressure class | PN 16 - 25 |
| Ölçü Size | 1" F x R |

Sıcaklık Sınıfı Heat class

180°C -10°C



ISO 228/1



L Pex profil bağlantı L Pex profile connection



| | |
|---|-------------------|
| İlgili Standart Relevant Standard | ISO 9001 |
| Diş Standartı Thread Standard | ISO 228-1 |
| Basınç Sınıfı Pressure class | PN 16 - 25 |
| Ölçü | 1/2" R x R |

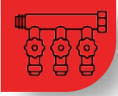
Sıcaklık Sınıfı Heat class

180°C -10°C



ISO 228/1





Termal Aktuatörlü kolektör

Manifold with Thermal Actuator

Basınç Sınıfı

Pressure class
PN 10

Sıcaklık Sınıfı

Heat class

80°C -10°C



ISO 228/1

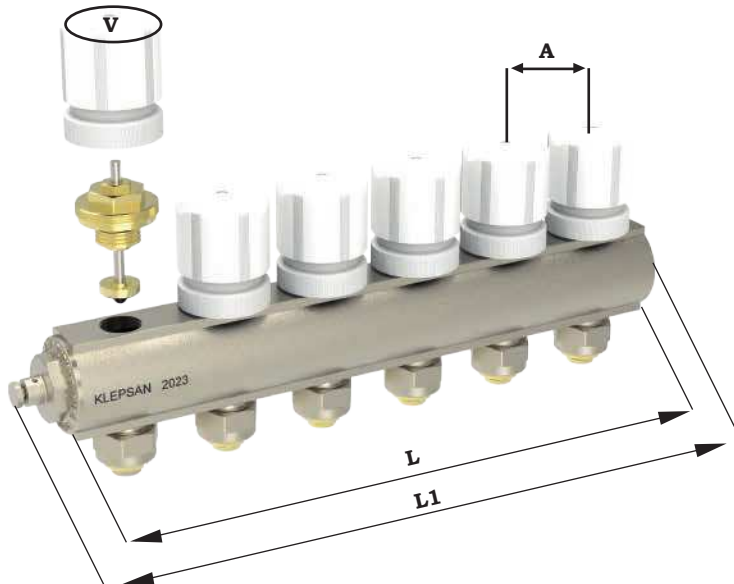
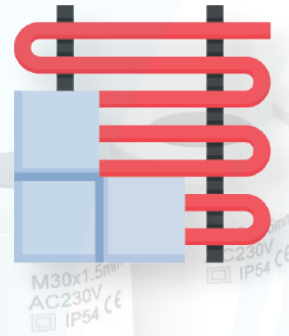


Technical parameters:

- Voltage: 230VAC 50/60HZ
- Stable power consumption: 3W
- Thrust: 0110N
- Stroke: 3.5mm
- Full trip: 180s-300s
- Connection size: M30*1.5
- Ambient temperature: -5 ~ 50
- Cable length: 70cm (27 inches)
- Shell material: PC
- IP54 CE

Teknik parametreler:

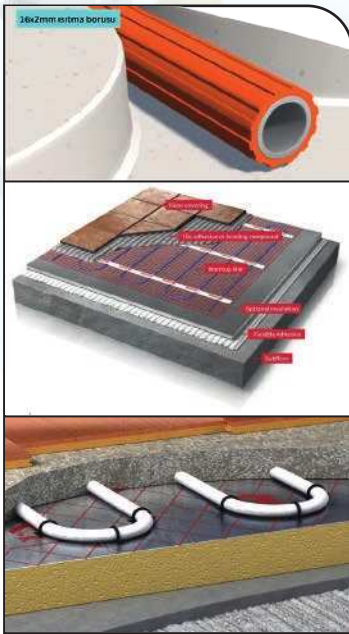
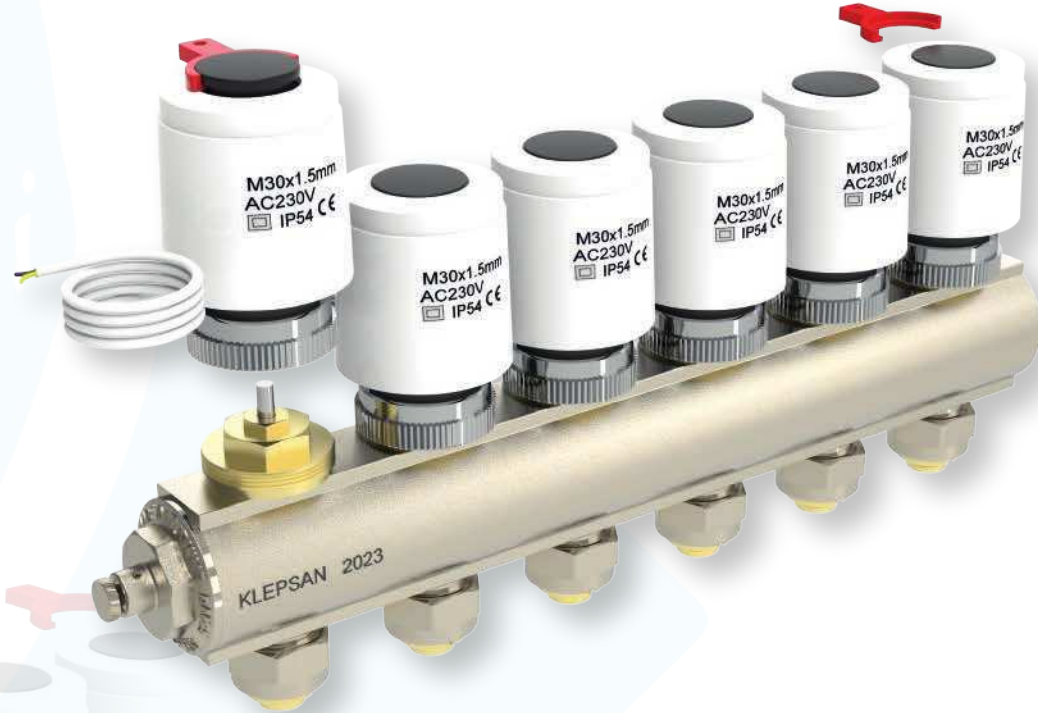
- Voltaj: 230VAC 50 / 60HZ
- Kararlı güç tüketimi: 3W
- İtme: 0110N
- İmme: 3.5mm
- Tam yolculuk: 180s-300s
- Bağlantı boyutu: M30 * 1.5
- Ortam sıcaklığı: -5 ~ 50
- Kablo uzunluğu: 70cm (27 inç)
- Kabuk malzemesi: PC
- IP54 CE



| Anma Ölçüsü (G) Nominal Size | L | L1 | V | A | Çıkış Output |
|------------------------------------|-----|-----|----|----|-----------------|
| 1" | 105 | 125 | 30 | 24 | 2 |
| 1" | 145 | 165 | 30 | 24 | 3 |
| 1" | 185 | 205 | 30 | 24 | 4 |
| 1" | 224 | 245 | 30 | 24 | 5 |
| 1" | 272 | 292 | 30 | 24 | 6 |
| 1" | 315 | 335 | 30 | 24 | 7 |
| 1" | 355 | 375 | 30 | 24 | 8 |
| 1" | 400 | 420 | 30 | 24 | 9 |
| 1" | 440 | 460 | 30 | 24 | 10 |
| 1" | 480 | 500 | 30 | 24 | 11 |
| 1" | 525 | 545 | 30 | 24 | 12 |
| 1" | 565 | 585 | 30 | 24 | 13 |

Yukarıda belirtilen değerler değişiklik gösterebilir. Values mentioned above may vary.

Teknik Detaylar Technical Details



Debimetreli (Akış Ölçer) Kollektör Nedir?

- Debimetreli Kollektör, yerden ısıtma sistemlerinde su akışını kontrol etmek için kullanılır. Yerden ısıtma sisteminin her bir tüpü, kollektöre bağlanarak, binadaki her odaya ayrı ayrı su akışını veya ısı beslemesini kontrol etmeyi mümkün kılar. Kollektör, bir besleme ve dönüş kollektörün'den oluşur. Besleme kollektörü, akış ölçer veya kapatma vanası üzerindeki her devrenin ayrı ayrı kapatılması olasılığını içerir. Dönüş kollektörü, sistemdeki optimum hidrolik dengeyi sağlayan entegre Vanalar, termal aktüatörler aracından elektronik olarak kontrol edilebilir veya uzaktan sıcaklık ayarlayıcıları aracılığıyla kendi kendine hareket eden üniteler olarak hareket edebilir. Manifold, 13 çıkışa kadar modüller halinde sağlanır.

What is Flowmeter (Flow Meter) Collector?

- The Flowmeter Collector is used to control the water flow in underfloor heating systems. Each tube of the underfloor heating system is connected to the collector, making it possible to control the water flow or heat supply to each room in the building separately. The collector consists of a supply and return collector. It includes the possibility of individually shutting down each circuit on the supply collector, flow meter or shutoff valve. The return collector can be electronically controlled by integrated Valves, thermal actuators, or act as self-acting units via remote temperature regulators, ensuring optimum hydraulic balance in the system. The manifold is supplied in modules with up to 13 outputs.



Akış Ölçerli Bakır Pirinç Akıllı Manifold Manifold With Flow Meter

Basınç Sınıfı

Pressure class
PN 10

Sıcaklık Sınıfı

Heat class

80°C -10°C

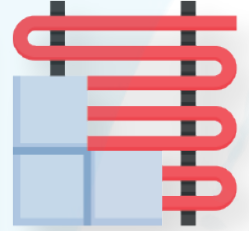


ISO 228/1



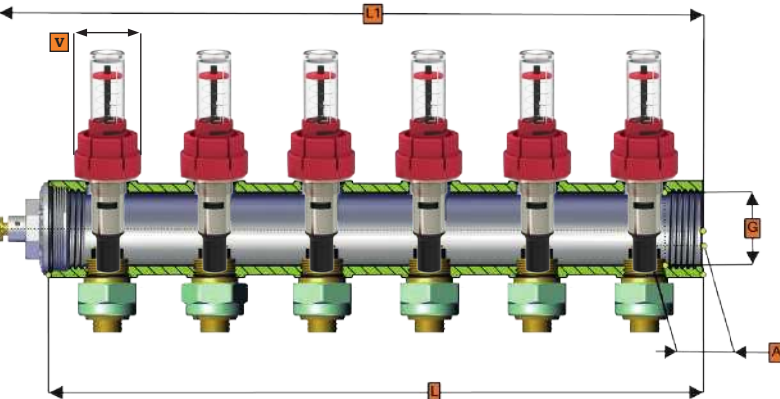
Debimetreli (Akış Ölçer) Kolektör Nedir?

- Debimetreli Kolektör, yerden ısıtma sistemlerinde su akışını kontrol etmek için kullanılır. Yerden ısıtma sisteminin her bir tüpü, kollektöre bağlanarak, binadaki her odaya ayrı ayrı su akışını veya ısı beslemesini kontrol etmeyi mümkün kılar. Kollektör, bir besleme ve dönüş kollektörün'den oluşur. Besleme kollektörü, akış ölçer veya kapatma vanası üzerindeki her devrenin ayrı ayrı kapatılması olasılığını içerir. Dönüş kollektörü, sistemdeki optimum hidrolik dengeyi sağlayan entegre Vanalar, termal aktüatörler aracından elektronik olarak kontrol edilebilir veya uzaktan sıcaklık ayarlayıcıları aracılığıyla kendi kendine hareket eden üniteler olarak hareket edebilir. Manifold, 13 çıkışa kadar modüller halinde sağlanır.



What is Flowmeter (Flow Meter) Collector?

- The Flowmeter Collector is used to control the water flow in underfloor heating systems. Each tube of the underfloor heating system is connected to the collector, making it possible to control the water flow or heat supply to each room in the building separately. The collector consists of a supply and return collector. It includes the possibility of individually shutting down each circuit on the supply collector, flow meter or shutoff valve. The return collector can be electronically controlled by integrated Valves, thermal actuators, or act as self-acting units via remote temperature regulators, ensuring optimum hydraulic balance in the system. The manifold is supplied in modules with up to 13 outputs.



| Anma Ölçüsü (G) Nominal Size | L | L1 | V | A | Çıkış Out |
|------------------------------------|-----|-----|----|----|--------------|
| 1" | 105 | 125 | 30 | 24 | 2 |
| 1" | 145 | 165 | 30 | 24 | 3 |
| 1" | 185 | 205 | 30 | 24 | 4 |
| 1" | 224 | 245 | 30 | 24 | 5 |
| 1" | 272 | 292 | 30 | 24 | 6 |
| 1" | 315 | 335 | 30 | 24 | 7 |
| 1" | 355 | 375 | 30 | 24 | 8 |
| 1" | 400 | 420 | 30 | 24 | 9 |
| 1" | 440 | 460 | 30 | 24 | 10 |
| 1" | 480 | 500 | 30 | 24 | 11 |
| 1" | 525 | 545 | 30 | 24 | 12 |
| 1" | 565 | 585 | 30 | 24 | 13 |

Yukarıda belirtilen değerler değişiklik gösterebilir. Values mentioned above may vary.

Teknik Detaylar Technical Details



1. AŞAMA

Açılıştta, tüm debimetreler tamamen kapalıdır. İzolasyon vanasını açmak için kırmızı halka saat yönünün tersine çevrilmelidir.

2. AŞAMA

Akış ölçeri doğru ayara ayarlayın. Çizimlerimizde akış ölçerin açık olması gereken yüzdeyi belirtiyoruz. Farklı devre uzunluklarına sahip bir kollektör için; Su en az dirençli yoldan gitmeye çalışacağından, en uzun devre uzunluğu %100 açık olur ve en kısa devre diğerlerinden daha kapalı olur.

Sistemi doğru bir şekilde dengelemek için, her devrenin dönüş sıcaklığını ölçmek üzere bir termal görüntüleme kamerası kullanmanız önerilir. Bir dönüş borusu diğerlerinden daha sıcaksa akış ölçer daha fazla kısıtlanmalı, dönüş borusu diğerlerinden daha soğuksa akış ölçer daha fazla açılmalıdır.

3. AŞAMA

Dengeleme ayarlarının kilitli olduğundan ve değiştirilemediğinden emin olmak için kırmızı halkayı kaldırın.

Stage 1.

On opening, all flow meters are fully closed. The red ring must be turned anti-clockwise to open the isolating valve.

Stage 2.

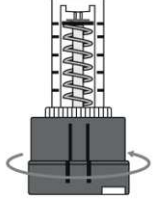
Adjust the flow meter to the correct setting. On our drawings, we specify the percentage open the flow meter should be. For a manifold with different circuit lengths; the longest circuit length would be 100% open and the shortest length would be more closed than the rest, as water will try to travel the path of least resistance.

In order to accurately balance the system, it is recommended that you use a thermal imaging camera to measure the return temperature of each circuit. If a return pipe is warmer than the rest then the flow meter should be restricted more, if a return pipe is cooler than the rest then the flow meter should be opened more.

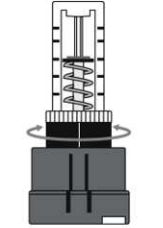
Stage 3.

Raise the red ring to ensure that the balancing settings are locked and cannot be altered.

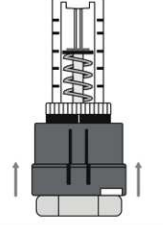
1



2



3

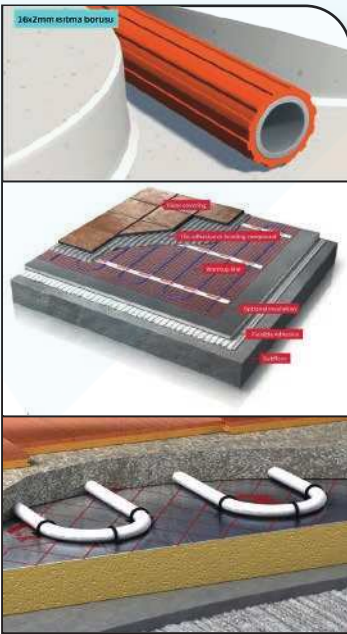


Debimetreli (Akış Ölçer) Kollektör Nedir?

- Debimetreli Kollektör, yerden ısıtma sistemlerinde su akışını kontrol etmek için kullanılır. Yerden ısıtma sisteminin her bir tüpü, kollektöre bağlanarak, binadaki her odaya ayrı ayrı su akışını veya ısı beslemesini kontrol etmeyi mümkün kılar. Kollektör, bir besleme ve dönüş kollektöründen oluşur. Besleme kollektörü, akış ölçer veya kapatma vanası üzerindeki her devrenin ayrı ayrı kapatılması olasılığını içerir. Dönüş kollektörü, sistemdeki optimum hidrolik dengeyi sağlayan entegre Vanalar, termal aktüatörler tarafından elektronik olarak kontrol edilebilir veya uzaktan sıcaklık ayarlayıcıları aracılığıyla kendi kendine hareket eden üniteler olarak hareket edebilir. Manifold, 13 çıkışa kadar modüller halinde sağlanır.

What is Flowmeter (Flow Meter) Collector?

- The Flowmeter Collector is used to control the water flow in underfloor heating systems. Each tube of the underfloor heating system is connected to the collector, making it possible to control the water flow or heat supply to each room in the building separately. The collector consists of a supply and return collector. It includes the possibility of individually shutting down each circuit on the supply collector, flow meter or shutoff valve. The return collector can be electronically controlled by integrated Valves, thermal actuators, or act as self-acting units via remote temperature regulators, ensuring optimum hydraulic balance in the system. The manifold is supplied in modules with up to 13 outputs.



TSEK



Vanalı Kolektör

Manifold With shut-off valves

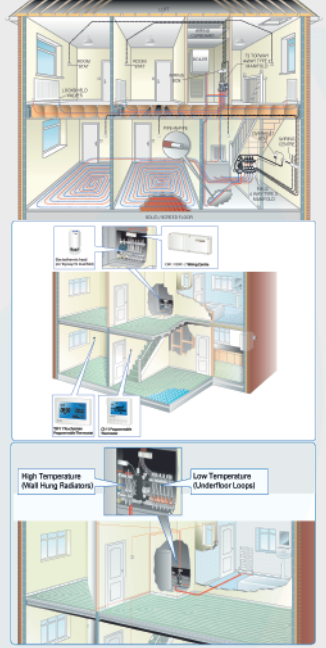
Standart Numarası
Standard number
TSE K 534
ISO 228

Basınç Sınıfı
Pressure class
PN 10

90°C -10°C



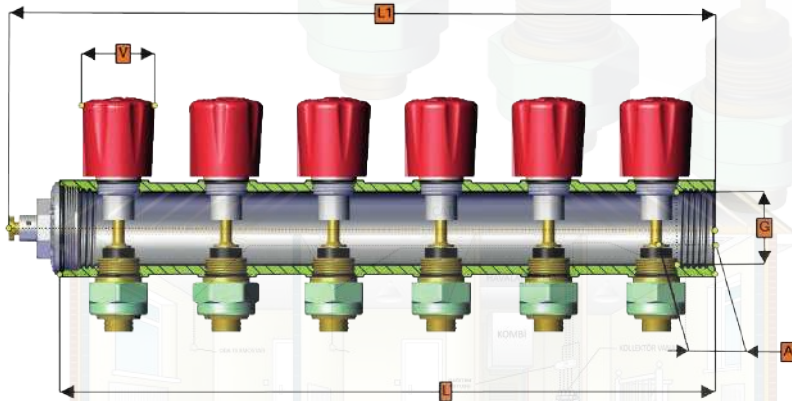
EN 1264-4



ISO 228/1
(BSPP/HIS) (B0302)
Otarakta bilinir
Also known as

ISO 9001 Onayı
TSEK Türk standartları enstitüsü onayı
Dahili prujörlü
Karamaya karşı nikel kaplama
Max.güvenlik için rakor üzerinde NBR O-ring
Modüler Kapak Dahili O-ring
ABC çevirme volanları
EN 1264 Test sistemi

ISO 9001 Approval
TSEK Turkish standards institute certificate
With built-in air vent
Nickel plated against tarnishing
NBR O-ring on the union for maximum safety
Modular end cap and internal Internal O-ring
ABC slewing handwheel
EN 1264 Testing System



Yerden ısıtmada manifold ne işe yarar?

" Bir yerden ısıtma manifoldu, her bir UFH bölgesine sıcak su dağıtan bir sistemdir. Yerden ısıtma boru tesisatını ısı kaynağına bağlayarak kazandan (karıştırma vanası yoluyla) veya ısı pompasından doğru sıcaklıkta su besleyerek suyu her bir UFH borusuna doğru akış hızında yönlendirirler

What does a manifold do in underfloor heating?

" An underfloor heating manifold is a system that distributes warm water to each UFH zone. They connect the underfloor heating pipework to the heat source, feeding water at the correct temperature from either the boiler (via a blending valve) or from the heat pump, directing it to each UFH tube at the correct flow rate.

| Ürün Kodu Product code | Anma Ölçüsü (G) Nominal Size | L | L1 | V | A | Çıkış Out |
|---------------------------|------------------------------------|-----|-----|----|----|--------------|
| 280-3092240018 | 1" | 105 | 125 | 30 | 24 | 2 |
| 281-3092340018 | 1" | 145 | 165 | 30 | 24 | 3 |
| 282-3092440018 | 1" | 185 | 205 | 30 | 24 | 4 |
| 283-3092540018 | 1" | 224 | 245 | 30 | 24 | 5 |
| 284-3092640018 | 1" | 272 | 292 | 30 | 24 | 6 |
| 285-3092740018 | 1" | 315 | 335 | 30 | 24 | 7 |
| 286-3092840018 | 1" | 355 | 375 | 30 | 24 | 8 |
| 288-3092940018 | 1" | 400 | 420 | 30 | 24 | 9 |
| 288-3093040018 | 1" | 440 | 460 | 30 | 24 | 10 |
| 289-3093140018 | 1" | 480 | 500 | 30 | 24 | 11 |
| 290-3093240018 | 1" | 525 | 545 | 30 | 24 | 12 |
| 291-3093340018 | 1" | 565 | 585 | 30 | 24 | 13 |

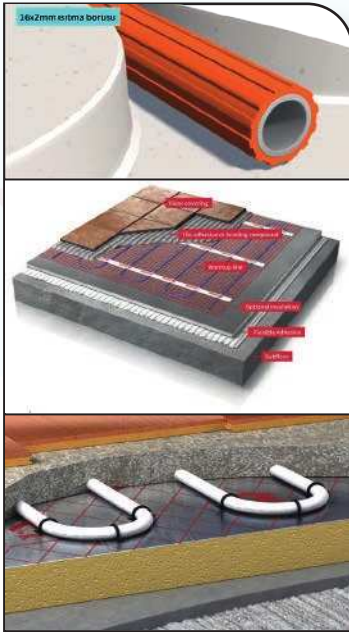
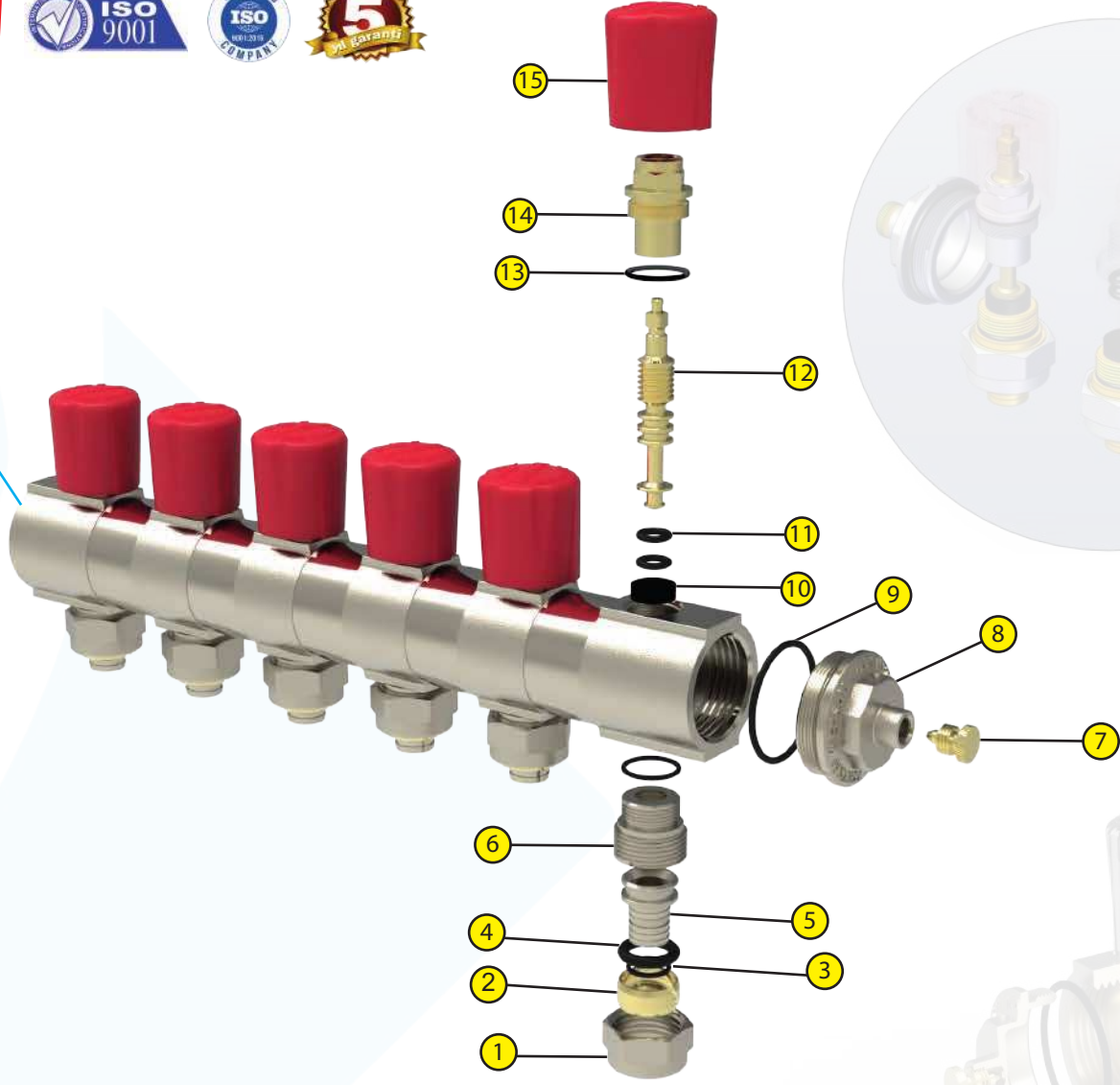
Yukarıda belirtilen değerler değişiklik gösterebilir. Values mentioned above may vary.

Teknik Detaylar Technical Details

TSEK

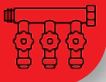


CW614N



| Parça no Part No | Parça Adı Part Name | Malzeme kodu / Material Code | Adet Pcs |
|---------------------|------------------------|------------------------------|-------------|
| 1 | Somun Nut | EN12165 CW617N - CuZn40Pb2 | 1 |
| 2 | Yüzük Ring | EN12164 CW614N - CuZn39Pb3 | 1 |
| 3 | O-ring | TS ISO 3601-1 NBR | 1 |
| 4 | O-ring | TS ISO 3601-1 NBR | 1 |
| 5 | Rakor Union | EN12164 CW614N - CuZn39Pb3 | 1 |
| 6 | Nipel Nipple | EN12164 CW614N - CuZn39Pb3 | 1 |
| 7 | Purjör Air vent | EN12164 CW614N - CuZn39Pb3 | 1 |
| 8 | Kapak Lid | EN12165 CW617N - CuZn40Pb2 | 1 |
| 9 | O-ring | TS ISO 3601-1 NBR | 1 |
| 10 | Conta Gasket | TS ISO 3601-1 NBR | 1 |
| 11 | O-ring | TS ISO 3601-1 NBR | 2 |
| 12 | Salmastra Packing | EN 12164 CW617N - CuZn39Pb3 | 1 |
| 13 | O-ring | TS ISO 3601-1 NBR | 2 |
| 14 | S.Gövde P.Body | EN 12164 CW614N - CuZn39Pb3 | 1 |
| 15 | Volan Flywell | ABS PVC | 1 |

TSEK



Alüminyum Vanalı Kollektör

Aluminum Manifold With shut-off valves

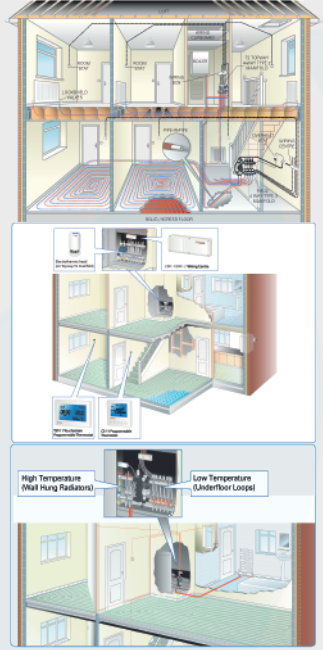
Standart Numarası
Standard number
TSE K 534
ISO 228

Basınç Sınıfı
Pressure class
PN 10

90°C -10°C



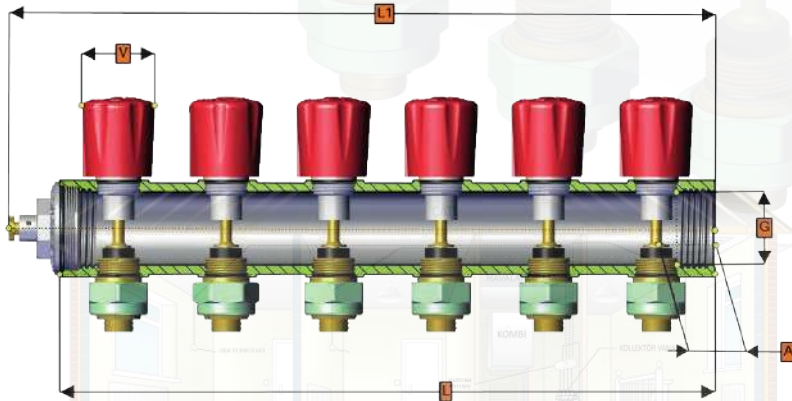
EN 1264-4



ISO 228/1
(BSPP/HIS) (B0302)
Otarakta bilinir
Also know as

ISO 9001 Onayı
TSEK Türk standartları ensütüsü onayı
Dahili prujörlü
Karırmaya karşı nikel kaplama
Max.güvenlik için rakor üzerinde NBR O-ring
Modüler Kapak Dahili O-ring
ABC çevirme volanları
EN 1264 Test sistemi

ISO 9001 Approval
TSEK Turkish standards institute certificate
With built-in air vent
Nickel plated against tarnishing
NBR O-ring on the union for maximum safety
Modular end cap and internal O-ring
ABC slewing handwheel
EN 1264 Testing System



Yerden ısıtmada manifold ne işe yarar?

" Bir yerden ısıtma manifoldu, her bir UFH bölgesine sıcak su dağıtan bir sistemdir. Yerden ısıtma boru tesisatını ısı kaynağına bağlayarak kazandan (karıştırma vanası yoluyla) veya ısı pompasından doğru sıcaklıkta su besleyerek suyu her bir UFH borusuna doğru akış hızında yönlendirirler

What does a manifold do in underfloor heating?

" An underfloor heating manifold is a system that distributes warm water to each UFH zone. They connect the underfloor heating pipework to the heat source, feeding water at the correct temperature from either the boiler (via a blending valve) or from the heat pump, directing it to each UFH tube at the correct flow rate.

| Ürün Kodu Product code | Anma Ölçüsü (G) Nominal Size | L | L1 | V | A | Çıkış Out |
|---------------------------|------------------------------------|-----|-----|----|----|--------------|
| 268-3092240018 | 1" | 105 | 125 | 30 | 24 | 2 |
| 269-3092340018 | 1" | 145 | 165 | 30 | 24 | 3 |
| 270-3092440018 | 1" | 185 | 205 | 30 | 24 | 4 |
| 271-3092540018 | 1" | 224 | 245 | 30 | 24 | 5 |
| 272-3092640018 | 1" | 272 | 292 | 30 | 24 | 6 |
| 273-3092740018 | 1" | 315 | 335 | 30 | 24 | 7 |
| 274-3092840018 | 1" | 355 | 375 | 30 | 24 | 8 |
| 275-3092940018 | 1" | 400 | 420 | 30 | 24 | 9 |
| 276-3093040018 | 1" | 440 | 460 | 30 | 24 | 10 |
| 277-3093140018 | 1" | 480 | 500 | 30 | 24 | 11 |
| 278-3093240018 | 1" | 525 | 545 | 30 | 24 | 12 |
| 279-3093340018 | 1" | 565 | 585 | 30 | 24 | 13 |

Yukarıda belirtilen değerler değişiklik gösterebilir. Values mentioned above may vary.

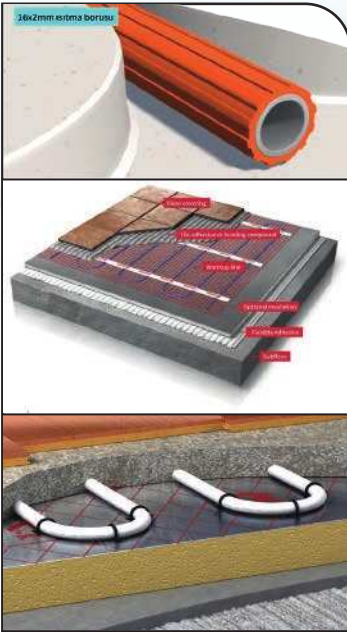
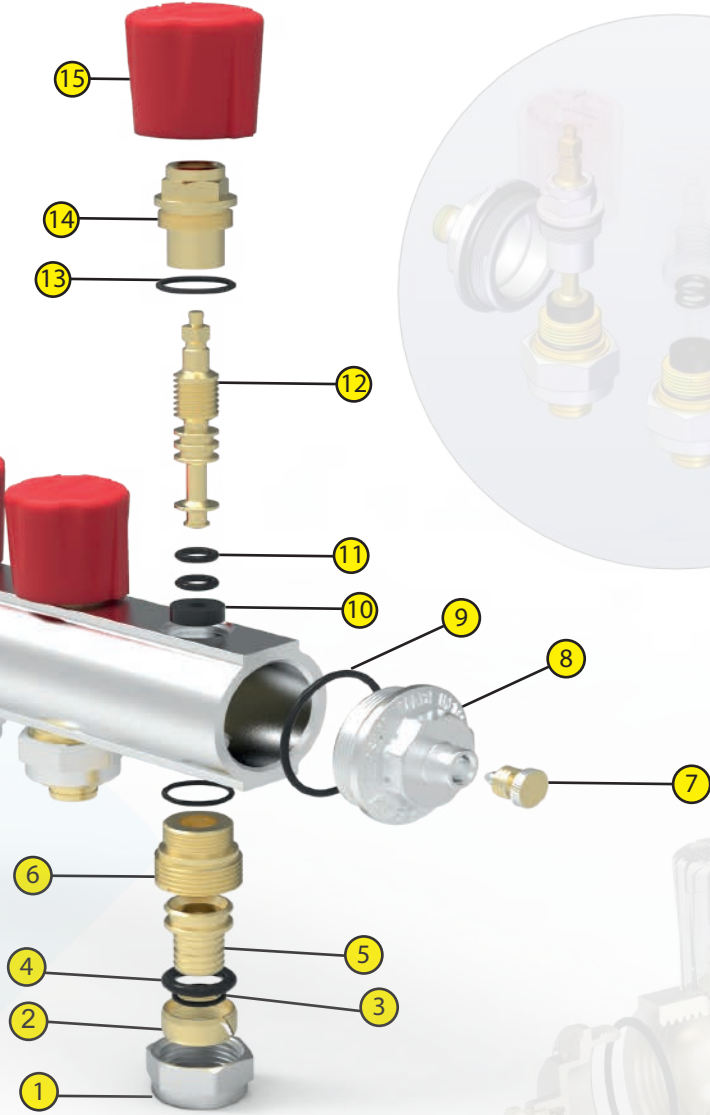
Teknik Detaylar Technical Details

TSEK



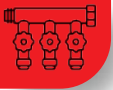
ALM

Brass



| Parça no Part No | Parça Adı Part Name | Malzeme kodu / Material Code | Adet Pcs |
|---------------------|------------------------|------------------------------|-------------|
| 1 | Somun Nut | EN12165 CW617N - CuZn40Pb2 | 1 |
| 2 | Yüzük Ring | EN12164 CW614N - CuZn39Pb3 | 1 |
| 3 | O-ring | TS ISO 3601-1 NBR | 1 |
| 4 | O-ring | TS ISO 3601-1 NBR | 1 |
| 5 | Rakor Union | EN12164 CW614N - CuZn39Pb3 | 1 |
| 6 | Nipel Nipple | EN12164 CW614N - CuZn39Pb3 | 1 |
| 7 | Purjör Air vent | EN12164 CW614N - CuZn39Pb3 | 1 |
| 8 | Kapak Lid | EN12165 CW617N - CuZn40Pb2 | 1 |
| 9 | O-ring | TS ISO 3601-1 NBR | 1 |
| 10 | Conta Gasket | TS ISO 3601-1 NBR | 1 |
| 11 | O-ring | TS ISO 3601-1 NBR | 2 |
| 12 | Salmastra Packing | EN 12164 CW617N - CuZn39Pb3 | 1 |
| 13 | O-ring | TS ISO 3601-1 NBR | 2 |
| 14 | S.Gövde P.Body | ALÜMİNYUM/ALUMİNİUM | 1 |
| 15 | Volan Flywell | ABS PVC | 1 |

TSE K



Mini vanalı kollektör

Manifold with mini valves

Standart Numarası
Standard number

TSE K 534
ISO 228

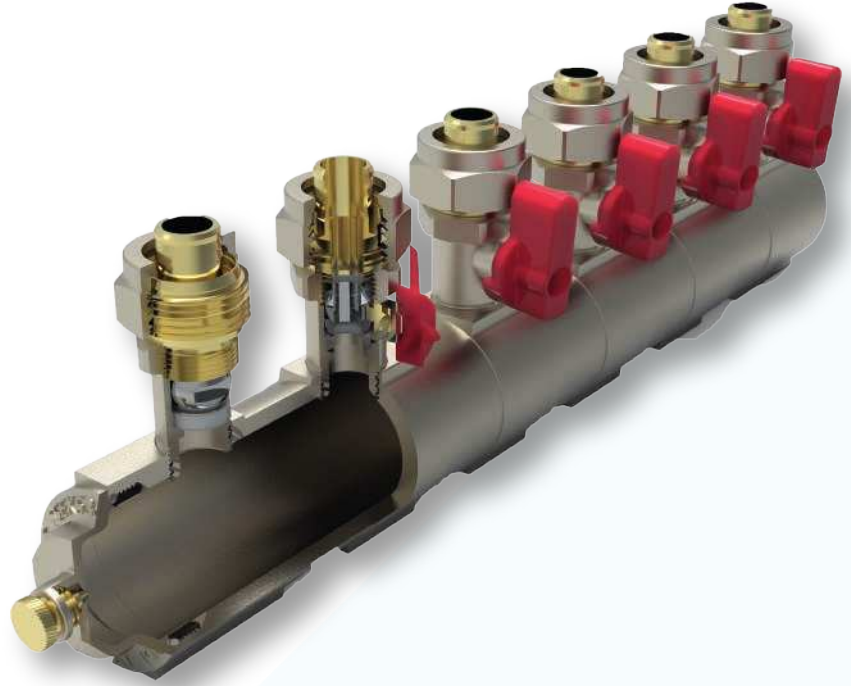
Basınç Sınıfı
Pressure class
PN 10

Sıcaklık Sınıfı
Heat class

90°C -10°C

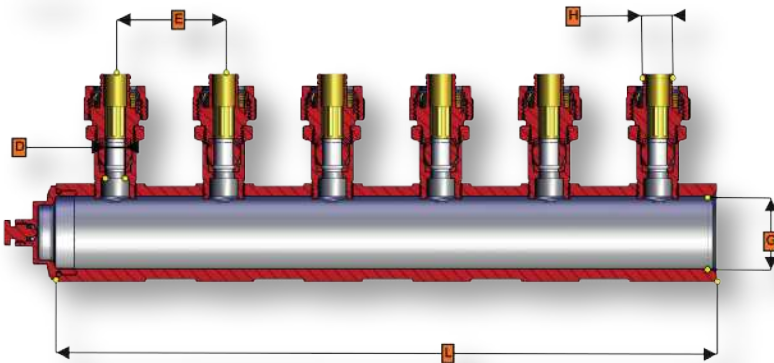


EN 1264-4



Mini Vanalı Kollektör yerden ısıtma sistemlerinde merkezi sisteme bağlı alt yapıyı istenilen sıcaklık değerlerine getirmek için yönlendirme yapmayı sağlayan merkezi çoklu akış yön kesicidir. İklimlendirme alanlarında tasarruf amaçlı sıkça tercih edilen kullanımı kolay su akışı stabildir, bu sayede tasarruf sağlar. Tüm alt yapı ısıtma sulu sistemlerde monte edilerek rahatlıkla kullanılabilir. Ürünler %100 test işlemlerine sahiptir. Dahili prujör sayesinde sistemdeki havayı rahatlıkla tahliye eder.

Manifold is a central multi-flow directionalbreaker which is connected to central Heating system and provides direction of water into underfloor Heating system and bring the temprature of underfloor system to desired value They are frequently preferred in air conditioning areas for heat swing It is easy to use and it can be used in all water-heated int rastrucfurf systems. It is fully tested It easily evacuates the air in the system by its-built-in Air vent



Yerden ısıtmada manifold ne işe yarar?

" Bir yerden ısıtma manifoldu, her bir UFH bölgesine sıcak su dağıtan bir sistemdir . Yerden ısıtma boru tesisatını ısı kaynağına bağlayarak kazandan (karıştırma vanası yoluyla) veya ısı pompasından doğru sıcaklıkta su besleyerek suyu her bir UFH borusuna doğru akış hızında yönlendirirler

What does a manifold do in underfloor heating?

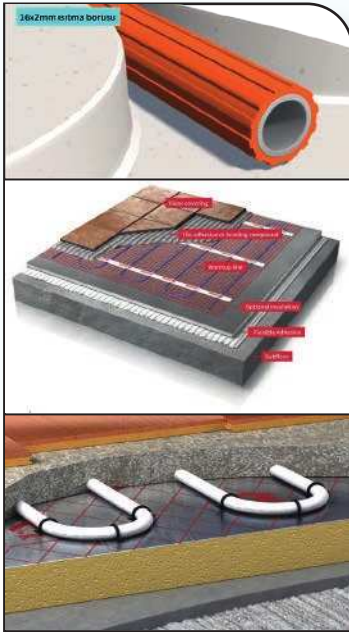
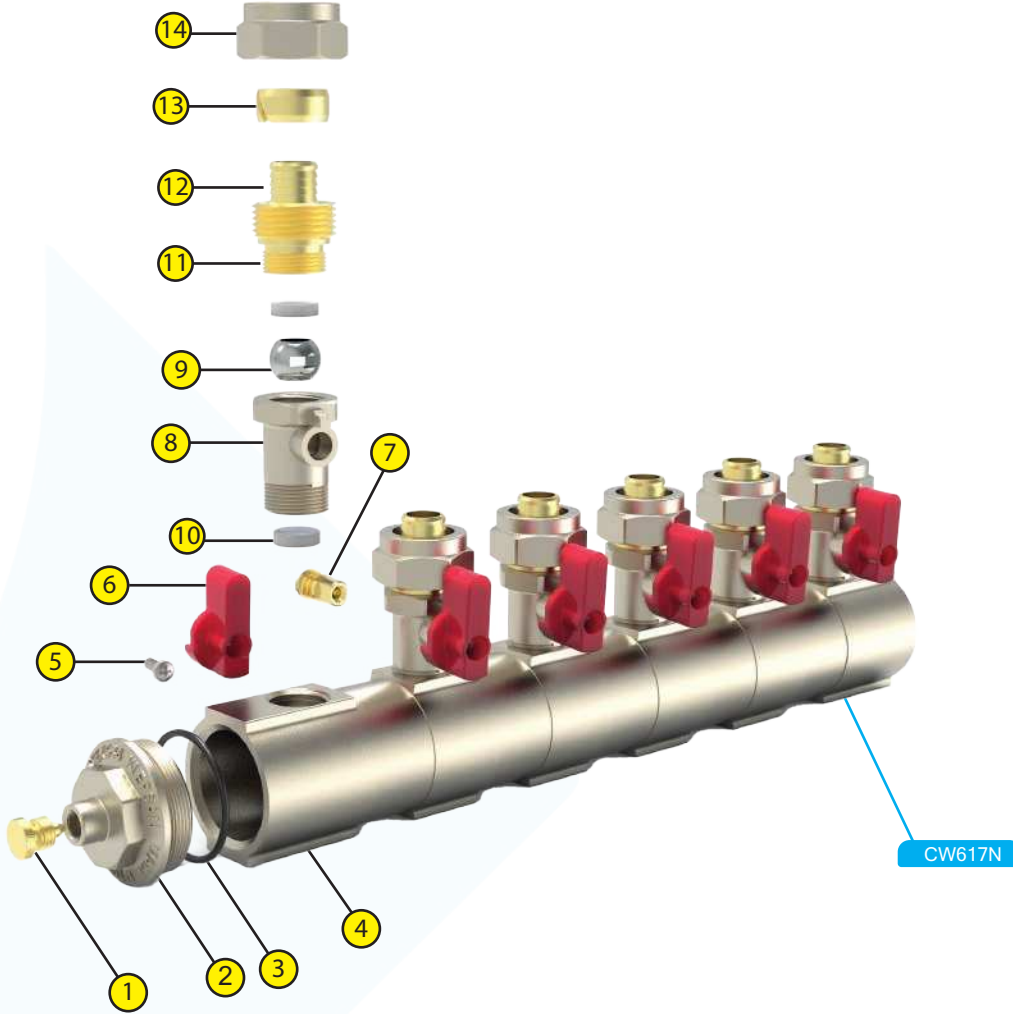
" An underfloor heating manifold is a system that distributes warm water to each UFH zone. They connect the underfloor heating pipework to the heat source, feeding water at the correct temperature from either the boiler (via a blending valve) or from the heat pump, directing it to each UFH tube at the correct flow rate.

| Ürün Kodu Product code | Anma Ölçüsü (G) Nominal Size | L | H | E | D |
|---------------------------|------------------------------------|-----|----|----|---|
| 230-3092240019 | 1" | 105 | 12 | 43 | 9 |
| 231-3092340019 | 1" | 145 | 12 | 43 | 9 |
| 232-3092440019 | 1" | 185 | 12 | 43 | 9 |
| 233-3092540019 | 1" | 225 | 12 | 43 | 9 |
| 234-3092640019 | 1" | 272 | 12 | 43 | 9 |
| 235-3092740019 | 1" | 315 | 12 | 43 | 9 |
| 236-3092840019 | 1" | 355 | 12 | 43 | 9 |
| 237-3092940019 | 1" | 400 | 12 | 43 | 9 |
| 238-3093040019 | 1" | 440 | 12 | 43 | 9 |
| 239-3093140019 | 1" | 480 | 12 | 43 | 9 |
| 240-3093240019 | 1" | 525 | 12 | 43 | 9 |
| 241-3093340019 | 1" | 565 | 12 | 43 | 9 |

Yukarıda belirtilen değerler değişiklik gösterebilir. Values mentioned above may vary.

Teknik Detaylar Technical Details

TSEK



| Parça no Part No | Parça Adı Part Name | Malzeme kodu / Material Code | Adet Pcs |
|---------------------|------------------------|-------------------------------|-------------|
| 1 | Purjör/Air vent | EN 12164 CW614N - CuZn39Pb3 | 1 |
| 2 | Kapak/Bonnet | EN 12165 CW617N - CuZn40Pb2 | 1 |
| 3 | O-ring | TS ISO 3601-1 NBR | 1 |
| 4 | Gövde/Body | EN 12165 CW617N - CuZn40Pb2 | 1 |
| 5 | Vida/Screw | AISI 304 EN10250-2 / S235JRG2 | 1 |
| 6 | Kol/Handle | PVC | 1 |
| 7 | Mil/Stem | EN 12164 CW614N - CuZn39Pb3 | 1 |
| 8 | M.Gövde/M.Body | EN 12165 CW617N - CuZn40Pb2 | 1 |
| 9 | Küre/Ball | EN 12164 CW614N - CuZn39Pb3 | 1 |
| 10 | Teflon | PTFE | 2 |
| 11 | Nipel/Nipple | EN 12164 CW614N - CuZn39Pb3 | 1 |
| 12 | Rakor/Union | EN 12164 CW614N - CuZn39Pb3 | 1 |
| 13 | Yüzük/Ring | EN 12164 CW614N - CuZn39Pb3 | 1 |
| 14 | Somun/Nut | EN 12165 CW617N - CuZn40Pb2 | 1 |



Yerden Isıtma Bağlantı

Underfloor Heating Connection

Standart Numarası
Standard number
ISO 228

Basınç Sınıfı
Pressure class
PN 16

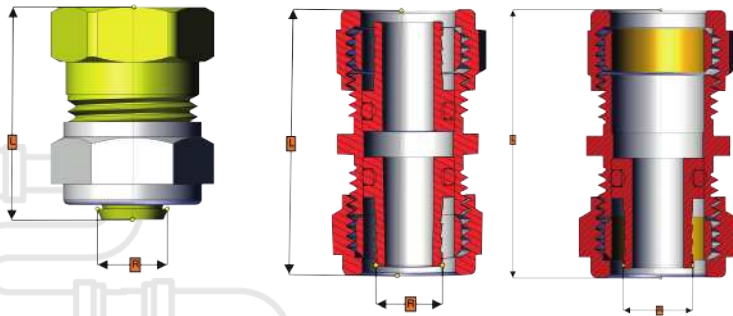
Sıcaklık Sınıfı
Heat class

110°C -10°C



ISO 9001:2015 Kalite Sistem Sertifikası.
ISO 228-1 X R Dişi Erkek dış bağlantısı.
Maksimum sızdırmazlık Rakor üzerinde NBR O-ring.
Endüstriyel, Tesisat ve ısıtma sistemlerinde
kullanılmak üzere kullanım alanı.

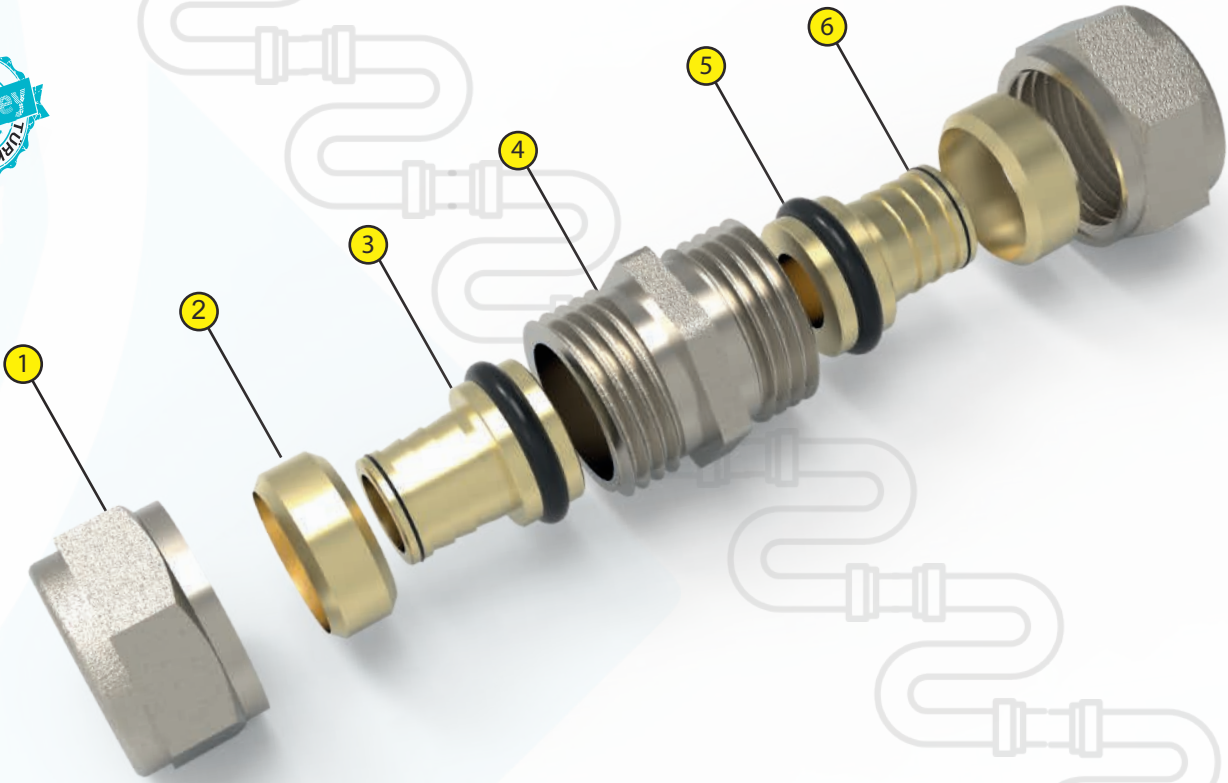
ISO 9001:2015 Quality System Certificate.
ISO 228-1 X R Female Male thread connection.
Maximum sealing NBR O-ring on the union.
Industrial, Plumbing and heating systems
area to be used.



| Ürün Kodu Product code | Anma Ölçüsü (G) Nominal Size | R | L | KOD |
|---------------------------|------------------------------------|---|----|-----|
| 530-3930400000 | 16x2 | 9 | 36 | 530 |
| 532-3930400000 | 16x2 | 9 | 42 | 532 |
| 535-3930400000 | 16x2 | 9 | 33 | 535 |
| 531-3930400000 | 16x2 | 9 | 33 | 531 |
| 536-3930400000 | 16x2 | 9 | 44 | 536 |

Yukarıda belirtilen değerler değişiklik gösterebilir. Values mentioned above may vary.

Teknik Detaylar
Technical Details



| Parça no Part No | Parça Adı Part Name | Malzeme kodu / Material Code | Adet Pcs |
|---------------------|------------------------|------------------------------|-------------|
| 1 | Somun Nut | EN 12165 CW617N - CuZn40Pb2 | 2 |
| 2 | Yüzük Ring | EN 12164 CW617N - CuZn39Pb3 | 2 |
| 3 | Rakor Union | EN 12164 CW617N - CuZn39Pb3 | 2 |
| 4 | Gövde Body | EN 12164 CW617N - CuZn40Pb2 | 1 |
| 5 | Oring | TS ISO 3601-1 NBR | 2 |
| 6 | Oring | TS ISO 3601-1 NBR | 2 |

Türkiye
Gücünü ve
Potansiyelini Keşfet



İtfaiye Kat Bağlantı Vanası


Fire Brigade Floor Connection Valve

Standart Numarası
Standard number **TS 12259**

Basınç Sınıfı
Pressure class **PN 16**

Kaplin / Lans
Coupling / Lance **TS 12258**

Çalışma Sıcaklık
Working Temperature **80°C**

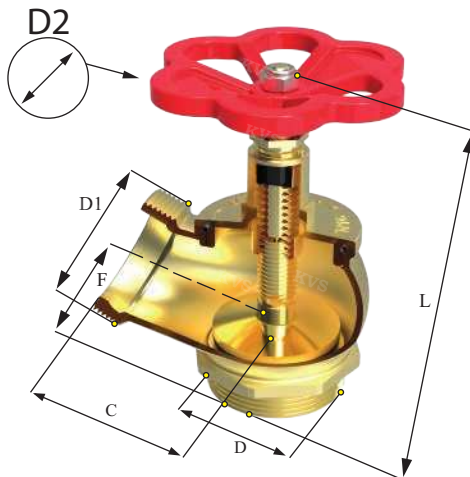


ISO 228/1



| Ürün Kodu Product code | Anma Ölçüsü (G) Nominal Size | D | D1 | D2 | C | L | F |
|---------------------------|------------------------------------|----|--------|-----|----|-----|------|
| 450 | 2" TSE | 2" | 2" | 100 | 79 | 140 | 53,5 |
| 451 | 2"/1 1/2" EKO | 2" | 1 1/2" | 100 | 71 | 130 | 46,5 |

Yukarıda belirtilen değerler değişiklik gösterebilir. Values mentioned above may vary.



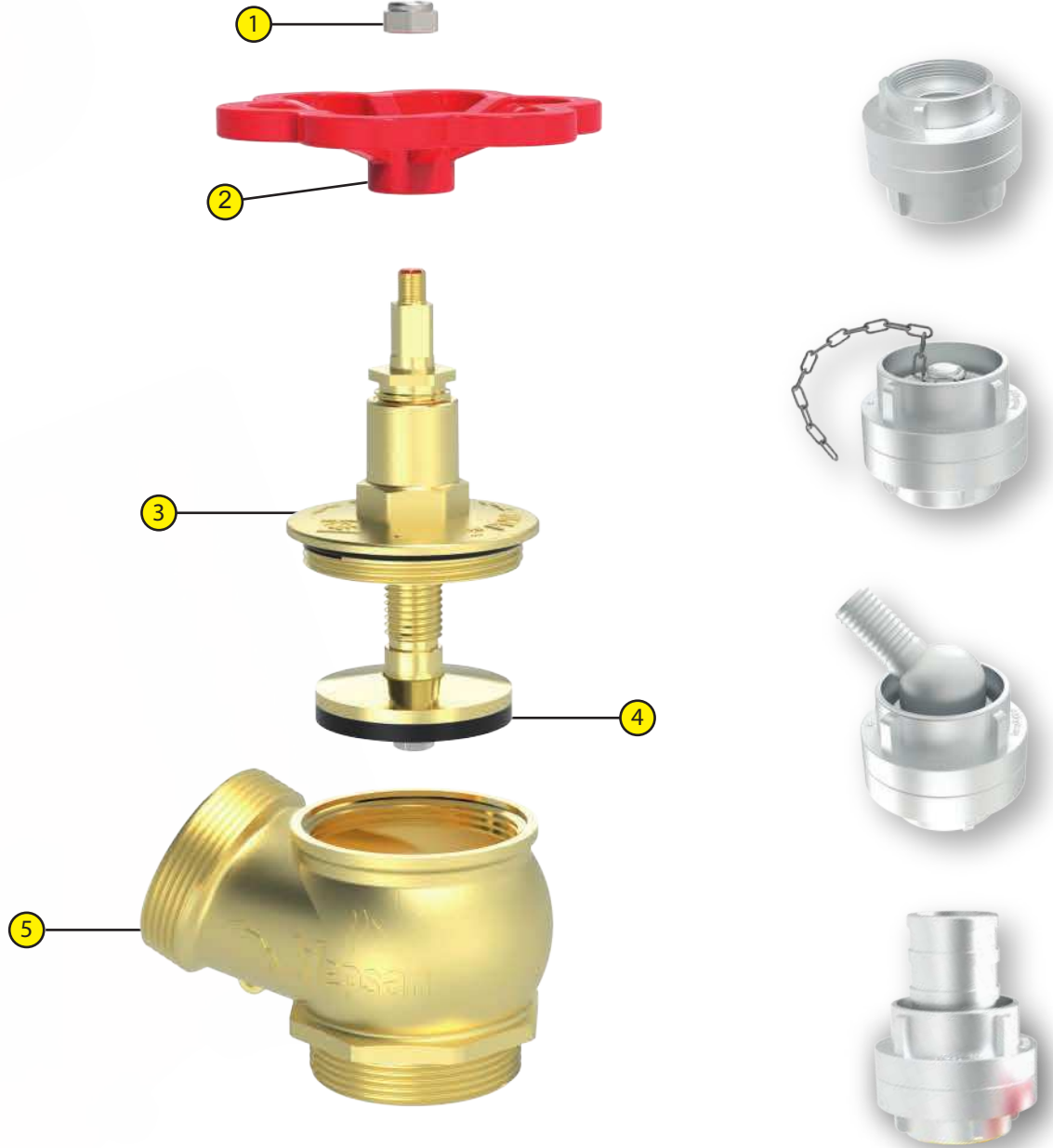
Nedir

- Yangın Hidrant Vanası, hortum konektörlerindeki geçiş yollarını açarak, kapatarak veya kısmen engelleyerek yangın söndürücü maddelerin akışını düzenlemeye, yönlendirmeye veya kontrol etmeye yardımcı olan bir boru bağlantı elemanıdır. Özel Tasarım Valfi sayesinde Yüksek Sıkma tork durumlarında (Güç uygulandığında) Yapısı bozulmaz Ve bu Sayede %100 Sızıntı engeller.

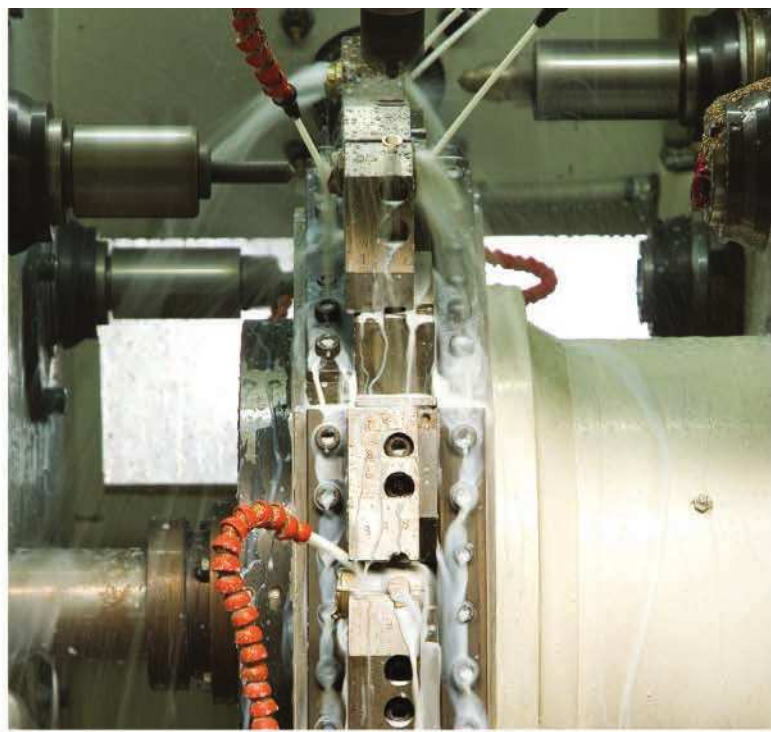
Why

- Fire Hydrant Valve is a pipe fitting that helps regulate, direct or control the flow of extinguishing agents by opening, closing or partially blocking passageways in hose connectors. Thanks to its Special Design Valve, its structure does not deteriorate in cases of high tightening torque (when power is applied), and thus it prevents 100% Leakage.

Teknik Detaylar
Technical Details



| Parça no Part No | Parça Adı Part Name | Malzeme kodu / Material Code | Adet Pcs |
|---------------------|------------------------|-----------------------------------|-------------|
| 1 | Somun/ Nut | Ç1050-ISO 4032 | 1 |
| 2 | Volan/Handle | Aluminyum TSE 12258 / Aluminum | 1 |
| 3 | Kapak/Bonnet | EN 12164 CW617N - CuZn40Pb2 | 1 |
| 4 | Conta/Gasket | TS ISO 3601-1 NBR | 1 |
| 5 | Gövde/Body | EN-1982 DIN 50930-6-CuZn39Pb2Al-C | 1 |







Su Basınç Regülatörü

Water Pressure Regulator valve

Giriş Basınç Aralığı :1-16 bar
 Inlet Pressure Range

Çıkış Basınç Aralığı :1-7 bar
 Out Pressure Range

Basınç Sınıfı

Pressure class

PN 16

ISO 228

MAX

80°C -5° C



Önerilen ideal Ayar : 3 bar
 Recommended Ideal Setting : 3 bar

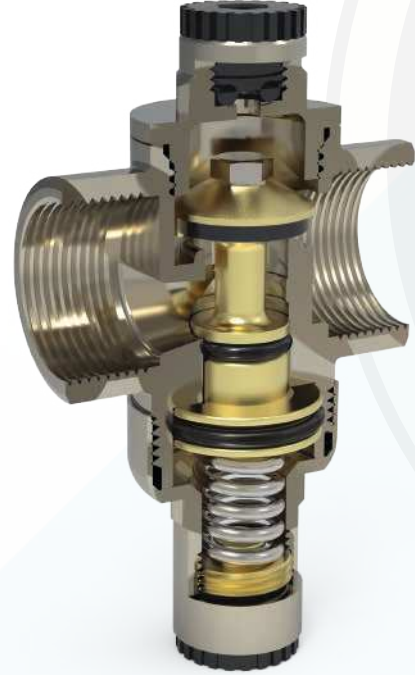


ISO 228/1

(BSPP/HIS) (B0202)

Otakta bilinir

Also known as



Su basınç regülatörleri yüksek basınçlı şebeke sularının tesisatlarınızda meydana getireceği şiddetli tahribatların önlenmesi için üretilmiştir.

Klepsan su basınç regülatörleri 1/2"-3/4"-1" ebatlarında üretilmektedir. Fabrika çıkış basıncı 3 bar olarak ayarlanmıştır.

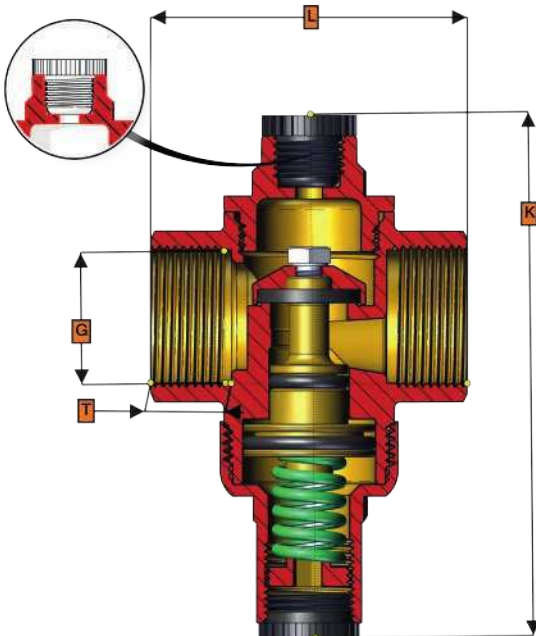
İstenilen durumda gövdenin alt tarafından ayarlanabilir.

Daire su girişleri, hidrafor çıkışları, endüstriyel alanlar, hastahaneler, okullar, oteller, çamaşır makineleri, bulaşık makineleri ve su basıncı ile ilgili çözüm aranan her yerde kullanılabilir.

Water Pressure Regulator valves have been produced to prevent severe damages to your plumbing systems caused by high pressure water in the water supply network.

Klepsan water pressure regulators valves 1/2"-3/4" and 1" sizes Factory outlet pressure can be set to 3 bar if it is required it can be set from the bottom of water pressure regulator valves.

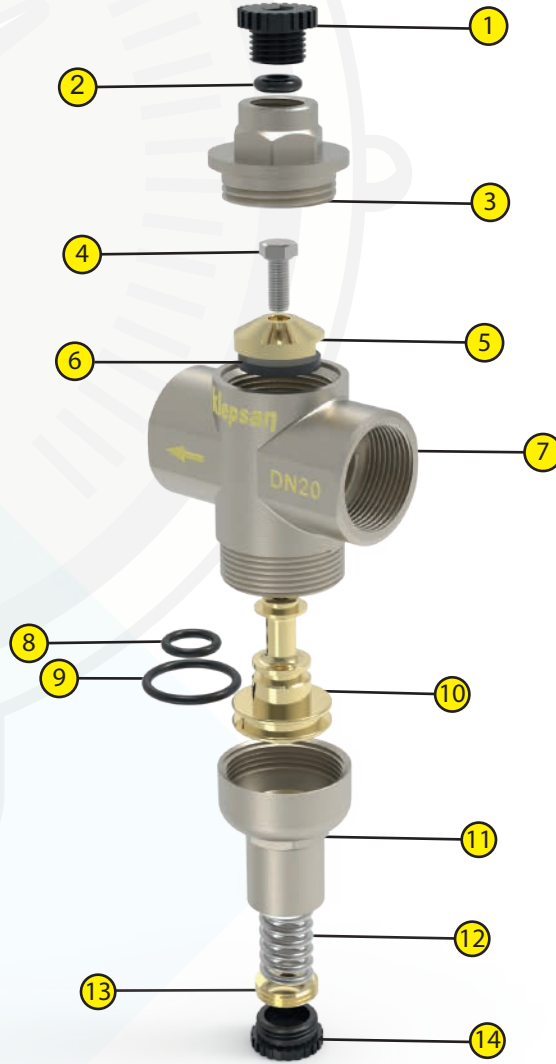
Wide range of uses in applications for flat water inlets water boosters hotels washing machines dish washers and water pressure solutions in anywhere water inlets, hydrophore outlets, industrial areas, hospitals, schools, hotels, laundry machines, dishwashers and water pressure solution can be used anywhere sought.



| Ürün Kodu Product code | Anma Ölçüsü (G) Nominal Size | L | T | K |
|---|------------------------------------|-----|----|-----|
| 3501-9330400000 | 1/2" | 50 | 12 | 94 |
| 3502-9330500000 | 3/4" | 50 | 12 | 94 |
| 3503-9330600000 | 1" | 86 | 16 | 146 |
| 3504-9330700000 | 1 1/4" | 72 | 14 | 167 |
| 3505-9330800000 | 1 1/2" | 77 | 14 | 170 |
| 3506-9330900000 | 2" | 86 | 16 | 180 |
| Basınç Düşürücü Rakorlu - Pressure Reducing Union | | | | |
| 3507-9330400000 | 1/2" | 90 | 15 | 98 |
| 3508-9330500000 | 3/4" | 92 | 14 | 99 |
| 3509-9330600000 | 1" | 123 | 16 | 147 |

Yukarıda belirtilen değerler değişiklik gösterebilir. Values mentioned above may vary.

Teknik Detaylar Technical Details



Basınç düşürücü Nedir?

Basınç Düşürme Vanaları, şebeke suyunu ılımlı hale getirmek ve stabilize etmek için su sistemlerine takılır. ev aletleri için bazen çok yüksek olan basınç.

Valfler, ev aletleri için en yaygın kullanılan ayar olan 3bar 'a önceden ayarlanmıştır.

Ancak basınç düşürme değerleri, 1bar ila 6.5 bar aralığında ihtiyaçlarınıza uyacak şekilde kolayca ayarlanabilir.

What is a pressure reducer?

Pressure Reducing Valves to moderate mains water

It is attached to water systems to bring and stabilize it. pressure, which is sometimes too high for household appliances. Valves are the most commonly used setting for home appliances. It is preset to 3bar.

However, the pressure drop values are 1bar to 6.5 bar. can be easily adjusted to suit your needs.

| Parça no Part No | Parça Adı Part Name | Malzeme kodu / Material Code | Adet Pcs |
|---------------------|--------------------------------|--|-------------|
| 1 | K.Tapa/C.plug | Derlin | 1 |
| 2 | O-ring | TS ISO 3601-1 NBR | 1 |
| 3 | Kapak/Bonnet | EN12165 CW617N - CuZn40Pb2 | 1 |
| 4 | Civata/Bolt | AISI 304 EN10250-2 / S235JRG2- TS822 EN10142 | 1 |
| 5 | Valf /Valve | EN12164 CW614N - CuZn39Pb3 | 1 |
| 6 | V.Conta/V.gasket | TS ISO 3601-1 NBR | 1 |
| 7 | Gövde/Body | EN12165 CW617N - CuZn40Pb2 | 1 |
| 8 | O-ring | TS ISO 3601-1 NBR | 1 |
| 9 | O-ring | TS ISO 3601-1 NBR | 1 |
| 10 | Salmastra/Cartridge | EN 12164 CW614N - CuZn39Pb3 | 1 |
| 11 | A.Kapak/B.cover | EN 12165 CW617N - CuZn40Pb2 | 1 |
| 12 | Yay/Spring | AISI 304 EN10250-2 / S235JRG2- TS822 EN10142 | 1 |
| 13 | Ayar Pulu/Adjustment W. | EN 12164 CW614N - CuZn39Pb3 | 1 |
| 14 | Alt Kapak/But.Cover | Derlin | 1 |

Teknik Detaylar Technical Details


| Ürün Kodu Product Code | | S320 | Malzeme Material | | MS58Zn40Pb2 | |
|--|---------------------|---------------|---------------------|-----|------------------------------------|------|
| Ürün Kodu Product Code | | ERKEK Male | Conta Gasket | | NBR70 | |
| Çalışma Sıcaklığı Operating temperature | | Max.200°C | Yay Spring | | Paslanmaz çelik Stainless steel | |
| Model | Ölçü measurement | DN | Bar | L | H | Gr. |
| S321 | 1/2" | 15 | 1-12 Bar | 120 | 50 | 360 |
| S322 | 3/4" | 20 | | 150 | 55 | 510 |
| S323 | 1" | 25 | | 155 | 70 | 660 |
| S324 | 1 1/4" | 32 | | 175 | 73 | 995 |
| S325 | 1 1/2" | 40 | | 180 | 75 | 1150 |
| S326 | 2" | 50 | | 205 | 93 | 1650 |

Ayarlanabilir Emniyet Ventili D/D
 Adjustable Safety Valve F/F

AYARLANABİLİR EMNİYET VENTİLİ

Teknik Detaylar Technical Details

| Ürün Kodu Product Code | | S100 | Malzeme Material | | MS58Zn40Pb2 | |
|--|---------------------|------------------------------|---------------------|-----|------------------------------------|------|
| Ürün Kodu Product Code | | Dişi / Dişi Female Female | Conta Gasket | | NBR70 | |
| Çalışma Sıcaklığı Operating temperature | | Max.200°C | Yay Spring | | Paslanmaz çelik Stainless steel | |
| Model | Ölçü measurement | DN | Bar | L | H | Gr. |
| S101 | 1/2" | 15 | 1-12 Bar | 120 | 50 | 360 |
| S102 | 3/4" | 20 | | 150 | 55 | 500 |
| S103 | 1" | 25 | | 155 | 70 | 660 |
| S104 | 1 1/4" | 32 | | 175 | 73 | 1050 |
| S105 | 1 1/2" | 40 | | 180 | 75 | 1000 |
| S106 | 2" | 50 | | 205 | 93 | 1700 |
| S107 | 2 1/2" | 65 | | 230 | 114 | 2700 |
| S108 | 3" | 80 | | 245 | 128 | 3300 |

Sabit Ayarlı Emniyet ventili
Fixed Adjustment Safety valve



S138



S136



S134



S133

Teknik Detaylar Technical Details

| Ürün Kodu Product Code | S130 | Malzeme Material | MS58Zn40Pb2 | | | |
|--|-----------------------------|---------------------|------------------------------------|----|----|-----|
| Ürün Kodu Product Code | Erken / Dişi Male Female | Conta Gasket | NBR70 | | | |
| Çalışma Sıcaklığı Operating temperature | Max.110°C | Yay Spring | Paslanmaz çelik Stainless steel | | | |
| Model | Ölçü measurement | DN | Bar | L | H | Gr. |
| S133 | 1/2" | 15 | 3 | 67 | 30 | 90 |
| S134 | 1/2" | 15 | 4 | 67 | 30 | 90 |
| S136 | 1/2" | 15 | 6 | 67 | 30 | 90 |
| S138 | 1/2" | 15 | 8 | 67 | 30 | 90 |
| S139 | 1/2" | 15 | 9 | 67 | 30 | 90 |
| S140 | 3/4" | 15 | 10 | 67 | 30 | 90 |
| S143 | 3/4" | 20 | 3 | 86 | 45 | 185 |
| S144 | 3/4" | 20 | 4 | 86 | 45 | 185 |
| S146 | 3/4" | 20 | 6 | 86 | 45 | 185 |
| S148 | 3/4" | 20 | 8 | 86 | 45 | 185 |
| S149 | 3/4" | 20 | 9 | 86 | 45 | 185 |
| S150 | 3/4" | 20 | 10 | 86 | 45 | 185 |
| S153 | 1" | 25 | 3 | 92 | 50 | 245 |
| S154 | 1" | 25 | 4 | 92 | 50 | 245 |
| S156 | 1" | 25 | 6 | 92 | 50 | 245 |
| S158 | 1" | 25 | 8 | 92 | 50 | 245 |
| S159 | 1" | 25 | 9 | 92 | 50 | 245 |
| S160 | 1" | 25 | 10 | 92 | 50 | 245 |



Pislik Tutucu Filtre Y-Strainer Filter

Standart Numarası
Standard number
ISO 228

Basınç Sınıfı
Pressure class
PN 16

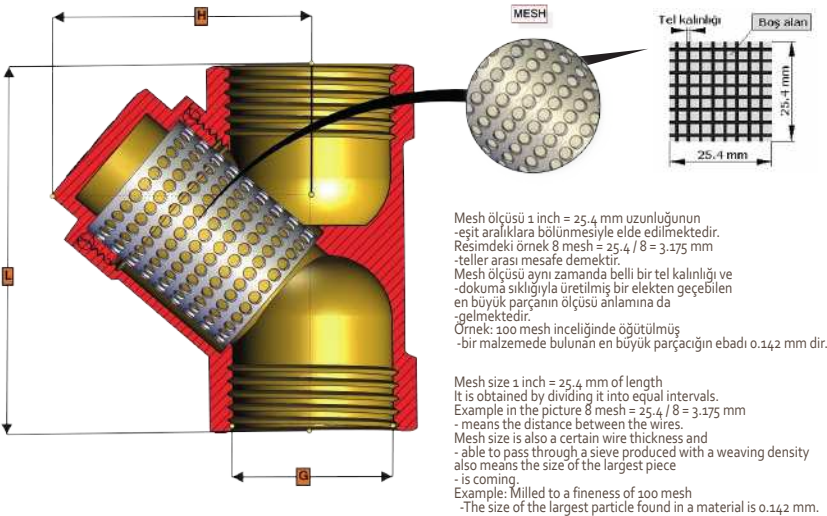
Sıcaklık Sınıfı
Heat class

110°C -10°C



ISO 9001:2015 Kalite Sistem Sertifikası.
ISO 228-1 Dişi X Dişi bağlantı.
Yatay Dikey Çalışma özelliği.
Temizlenebilir Paslanmaz çelik filtre
Hidrafor Ve Basıncılı kaplar ile Endüstriyel,
Tesisat ve sulama sistemlerinde
kullanılmak üzere geniş kullanım alanı.

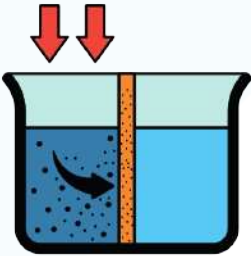
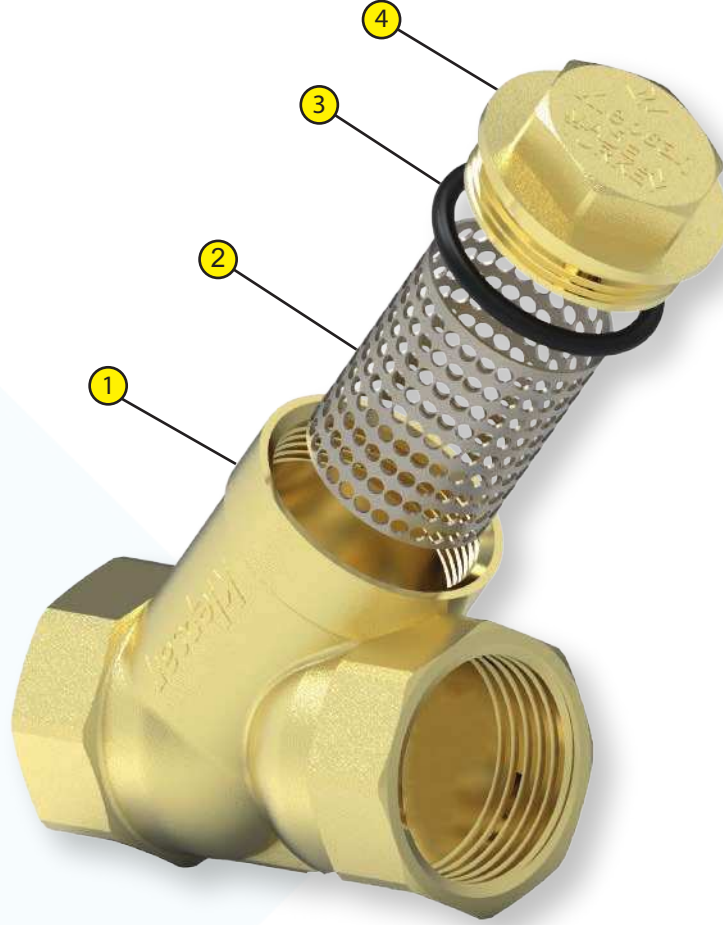
ISO 9001:2015 Quality System Certificate.
ISO 228-1 Female X Female connection.
Horizontal Vertical Working feature.
Cleanable Stainless steel filter
Industrial with hydrophore and pressure vessels,
In plumbing and irrigation systems
wide range of uses.



| Ürün Kodu Product code | Anma Ölçüsü (G) Nominal Size | L | H | MESH |
|---------------------------|------------------------------------|-----|-----|------|
| 801-1320401000 | 1/2" | 46 | 33 | 40 |
| 802-1320501000 | 3/4" | 56 | 41 | 30 |
| 803-1320601000 | 1" | 65 | 52 | 25 |
| 804-1320701000 | 1 1/4" | 83 | 62 | 25 |
| 805-1320801000 | 1 1/2" | 89 | 72 | 18 |
| 806-1320901000 | 2" | 105 | 85 | 18 |
| 807-1321001000 | 2 1/2" | 127 | 102 | 18 |
| 808-1321101000 | 3" | 150 | 118 | 18 |
| 809-1321201000 | 4" | 180 | 155 | 10 |

Yukarıda belirtilen değerler değişiklik gösterebilir. Values mentioned above may vary.

Teknik Detaylar Technical Details



TR Pislik tutucu Temel olarak bir tesisatın ana girişine bağlanan içerisinde 420 mikron’dan 2000 mikron’a kadar temizlenebilir paslanmaz çelikten bir süzgeci olan bu sayede sudan gelebilecek toprak, taş ve benzeri partikülleri filtre’inde yakalayarak pompa musluk batarya gibi benzeri bileşenlerini korumak için tasarlanmıştır.

EN The strainer is basically a built-in strainer connected to the main entrance of an installation. It has a stainless steel strainer that can be cleaned from 420 microns to 2000 microns, so that water can come from it. By capturing soil, stone and similar particles in its filter, the pump tap battery It is designed to protect similar components such as.

| Parça no Part No | Parça Adı Part Name | Malzeme kodu / Material Code | Adet Pcs |
|---------------------|------------------------|------------------------------|-------------|
| 1 | Gövde Body | EN 12165 CW617N - CuZn40Pb2 | 1 |
| 2 | Filtre Filter | 316 Kalite / 316 Quality | 1 |
| 3 | O-ring O-ring | TS ISO 3601-1 NBR | 1 |
| 4 | Kapak Lid | EN 12165 CW617N - CuZn40Pb2 | 1 |



Hidrafor Çekvalf (Sessiz Tip)

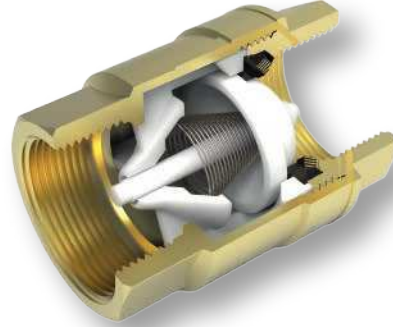
Spring Check valve(Silent Type)

Standart Numarası
Standard number
ISO 228

Basınç Sınıfı
Pressure class
PN 25

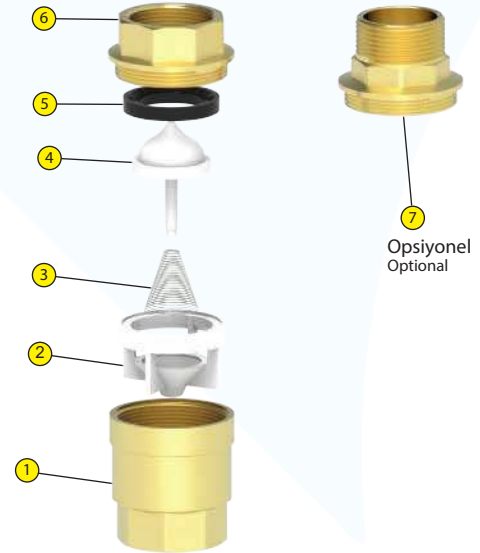
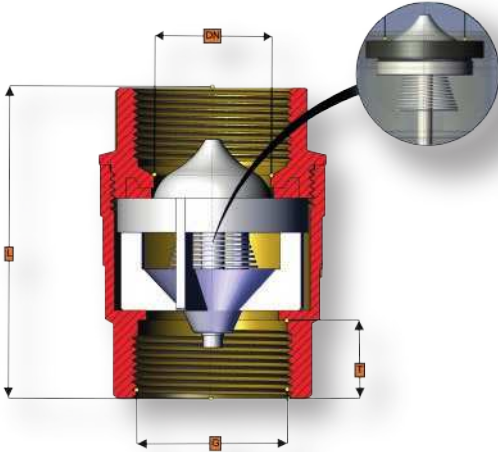
Sıcaklık Sınıfı
Heat class

90° C -10°C



ISO 9001:2015 Kalite Sistem Sertifikası.
ISO 228-1 Dişi X Dişi bağlantı.
Tam geçiş için Özel tasarım sessiz valf
Maksimum sızdırmazlık için NBR conta.
Kalın Darbeye dayanıklı Valf.
Yatay Dikey Çalışma özelliği.
Derin kuyular Su kanalları Hidrafor Ve Basınçlı kaplar ile
Endüstriyel, Tesisat ve sulama sistemlerinde
kullanılmak üzere geniş kullanım alanı.

ISO 9001:2015 Quality System Certificate.
ISO 228-1 Female X Female connection.
Silent valve specially designed for full port.
NBR gasket for maximum tightness.
Thick and durable valve against impacts.
Horizontal Vertical Working feature.
Wide range of uses in applications for deep wells,water
boosters,pressure vessels,plumbing,irrigation
system and industrial systems



Teknik Detaylar

Technical Details

| Ürün Kodu Product code | Anma Ölçüsü (G) Nominal Size | DN | L | T |
|---------------------------|------------------------------------|----|-----|----|
| 511 X | 1/2" | 14 | 44 | 10 |
| 512 X | 3/4" | 19 | 54 | 13 |
| 513 540 | 1" | 25 | 59 | 15 |
| 514 541 | 1 1/4" | 32 | 67 | 15 |
| 515 542 | 1 1/2" | 40 | 75 | 16 |
| 516 543 | 2" | 47 | 78 | 17 |
| 517 X | 2 1/2" | 60 | 114 | 23 |
| 518 X | 3" | 70 | 125 | 23 |
| 519 X | 4" | 95 | 112 | 23 |

| Parça no Part No | Parça Adı Part Name | Malzeme kodu / Material Code | Adet Pcs |
|---------------------|------------------------|------------------------------|-------------|
| 1 | Gövde Body | EN 12165 CW617N - CuZn40Pb2 | 1 |
| 2 | V.Gövde Valf Body | DERLIN | 1 |
| 3 | Yay Arrow | AISI | 1 |
| 4 | Valf | DERLIN | 1 |
| 5 | Conta Gasket | NBR | 1 |
| 6 | Kapak Lid | EN 12165 CW617N - CuZn40Pb2 | 1 |
| 7 | E.Kapak M.Bonnet | EN 12165 CW617N - CuZn40Pb2 | 1 |

Yukarıda belirtilen değerler değişiklik gösterebilir. Values mentioned above may vary.



Çalparalı Çekvalf

Swing Checkvalve

Standart Numarası
Standard number
ISO 228

Basınç Sınıfı
Pressure class
PN 16

Sıcaklık Sınıfı
Heat class

110°C -10°C



TR Çalparalı Çekvalf Temel olarak su, buhar, ve asidik olmayan tesisatlar için uygundur. Tanımı geri dönüşsüz veya geri akış valfi olarak adlandırılır yalnızca tek yönde geçişi iznen veren otomatik kendinden hareketli bir yapıya sahiptir belirli ölçüler ses yalıtımı için dil yatağına conta kullanılmaktadır.

EN Swing Check Valve Mainly suitable for water, steam, and non-acidic installations. It is defined as a non-return or backflow valve. It has an automatic self-acting structure that allows passage in only one direction. For certain dimensions, a gasket is used in the tongue bed for sound insulation.

ISO 9001:2015 Kalite Sistem Sertifikası.
ISO 228-1 Dişi X Dişi bağlantı.
Tam geçiş için Özel tasarım sessiz valf
Maksimum akışkanlık için tam geçiş.
Kalın Darbeye dayanıklı valf.
Endüstriyel, Tesisat ve sulama sistemlerinde kullanılmak üzere geniş kullanım alanı.

ISO 9001:2015 Quality System Certificate.
ISO 228-1 Female X Female connection.
Specially designed silent valve for full passage
Full pass for maximum fluidity.
Thick Shockproof valve.
Industrial, Plumbing and irrigation systems wide range of uses.

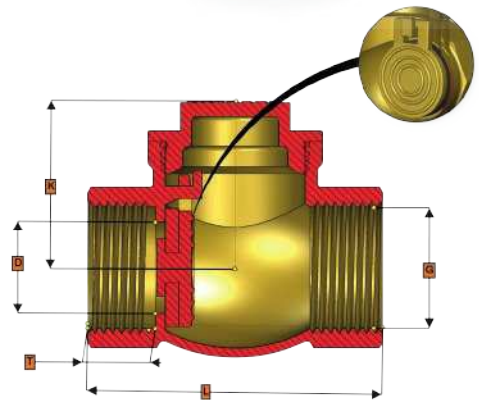
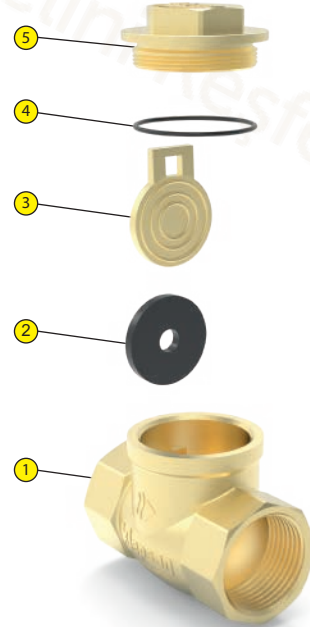
Teknik Detaylar

Technical Details

| Parça no Part No | Parça Adı Part Name | Malzeme kodu / Material Code | Adet Pcs |
|---------------------|------------------------|------------------------------|-------------|
| 1 | Gövde Body | EN 12165 CW617N - CuZn40Pb2 | 1 |
| 2 | Conta Gasket | NBR | 1 |
| 3 | Valf | EN 12165 CW617N - CuZn40Pb2 | 1 |
| 4 | Oring | NBR / EPDM | 1 |
| 5 | Kapak Lid | EN 12165 CW617N - CuZn40Pb2 | 1 |

| Ürün Kodu Product code | Anma Ölçüsü (G) Nominal Size | L | T | D | K | Conta Gasket |
|---------------------------|------------------------------------|-----|----|----|-----|-----------------|
| 501-1350401000 | 1/2" | 52 | 11 | 13 | 31 | ✓ |
| 502-1350501000 | 3/4" | 58 | 14 | 18 | 33 | ✓ |
| 503-1350601000 | 1" | 61 | 12 | 20 | 39 | ✓ |
| 504-1350701000 | 1 1/4" | 70 | 15 | 27 | 44 | ✓ |
| 505-1350801000 | 1 1/2" | 74 | 14 | 32 | 49 | ✓ |
| 506-1350901000 | 2" | 90 | 16 | 45 | 59 | ✓ |
| 507-1351001000 | 2 1/2" | 110 | 16 | 55 | 70 | ✗ |
| 508-1351101000 | 3" | 122 | 17 | 65 | 80 | ✗ |
| 509-1351201000 | 4" | 147 | 18 | 88 | 104 | ✗ |

Yukarıda belirtilen değerler değişiklik gösterebilir. Values mentioned above may vary.





Köşe Radyatör Rakoru

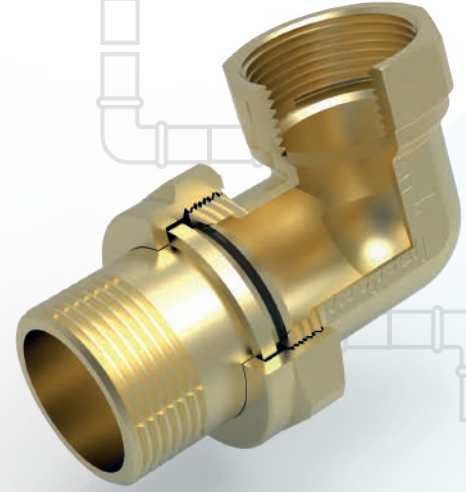
Corner Radiator Union

Standart Numarası
Standard number
ISO 228

Basınç Sınıfı
Pressure class
PN 16

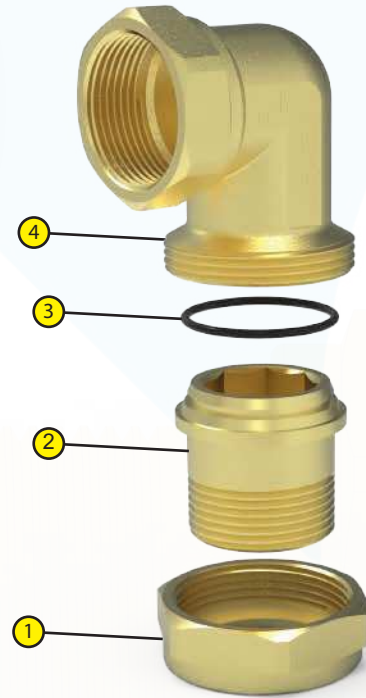
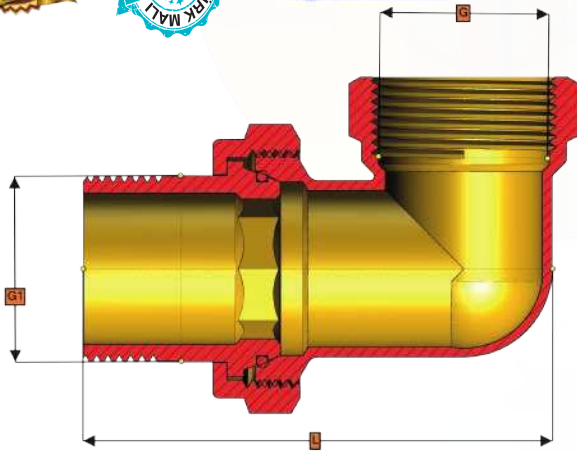
Sıcaklık Sınıfı
Heat class

110°C -10°C



ISO 9001:2015 Kalite Sistem Sertifikası.
ISO 228-1 X R Dişi Erkek dış bağlantısı.
Maksimum sızdırmazlık için Konik üzeri NBR Oring.
Endüstriyel, Tesisat ve sulama sistemlerinde
kullanılmak üzere kullanım alanı.

ISO 9001:2015 Quality System Certificate.
ISO 228-1 X R Female Male thread connection.
Conical NBR gasket for maximum sealing.
Industrial, Plumbing and irrigation systems
area to be used.



Teknik Detaylar

Technical Details

| Ürün Kodu Product code | Anma Ölçüsü (G) Nominal Size | L | G1 | Parça no Part No | Parça Adı Part Name | Malzeme kodu / Material Code | Adet Pcs |
|---------------------------|------------------------------------|----|------|---------------------|------------------------|------------------------------|-------------|
| 610-1050401000 | 1/2" | 55 | 1/2" | 1 | Somun/Nut | EN 12165 CW617N - CuZn40Pb2 | 1 |
| 611-1050501000 | 3/4" | 76 | 3/4" | 2 | Rakor/Union | EN 12165 CW617N - CuZn40Pb2 | 1 |
| 612-1050601000 | 1" | 81 | 1" | 3 | O-ring | TS ISO 3601-1 NBR | 1 |
| | | | | 4 | Gövde/Body | EN 12165 CW617N - CuZn40Pb2 | 1 |

Yukarıda belirtilen değerler değişiklik gösterebilir. Values mentioned above may vary.



Düz Radyatör Rakoru

Straight Radiator Union

Standart Numarası
Standard number **TS 579**
ISO 228

Basınç Sınıfı
Pressure class
PN 16

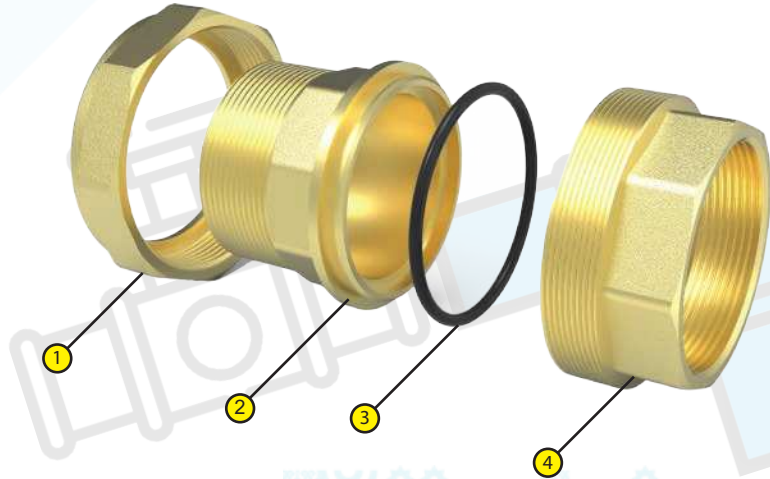
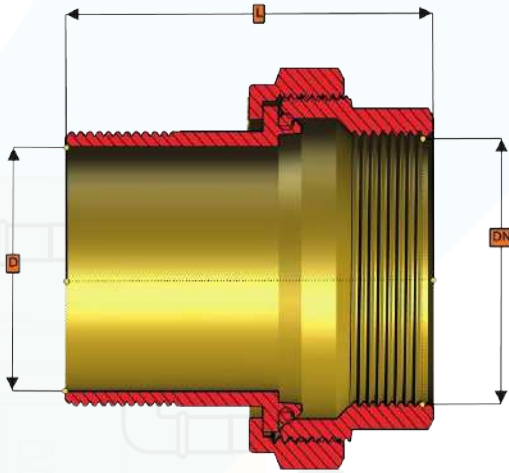
Sıcaklık Sınıfı
Heat class

110°C -10°C



ISO 9001:2015 Kalite Sistem Sertifikası.
ISO 228-1 X R Dişi Erkek dış bağlantısı.
Maksimum sızdırmazlık için Konik üzeri NBR Oring.
Endüstriyel, Tesisat ve sulama sistemlerinde kullanılmak üzere kullanım alanı.

ISO 9001:2015 Quality System Certificate.
ISO 228-1 X R Female Male thread connection.
Conical NBR gasket for maximum sealing.
Industrial, Plumbing and irrigation systems area to be used.



| Ürün Kodu Product code | Anma Ölçüsü (G) Nominal Size | L | D | Parça no Part No | Parça Adı Part Name | Malzeme kodu / Material Code | Adet Pcs |
|---------------------------|------------------------------------|----|----|---------------------|------------------------|------------------------------|-------------|
| 601-1340401000 | 1/2" | 40 | 16 | 1 | Somun/Nut | EN 12165 CW617N - CuZn40Pb2 | 1 |
| 602-1340501000 | 3/4" | 50 | 22 | 2 | Rakor/Union | EN 12165 CW617N - CuZn40Pb2 | 1 |
| 603-1340601000 | 1" | 52 | 26 | 3 | Oring | TS ISO 3601-1 NBR | 1 |
| 604-1340701000 | 1 1/4" | 67 | 34 | 4 | Nipel/Nipple | EN 12165 CW617N - CuZn40Pb2 | 1 |
| 605-1340801000 | 1 1/2" | 69 | 40 | | | | |
| 606-1340901000 | 2" | 80 | 53 | | | | |

Yukarıda belirtilen değerler değişiklik gösterebilir. Values mentioned above may vary.

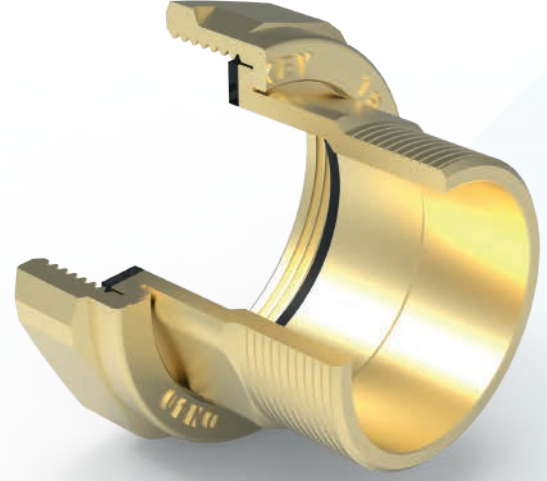


Sayaç Rakoru Water Union

Standart Numarası
Standard number
ISO 228

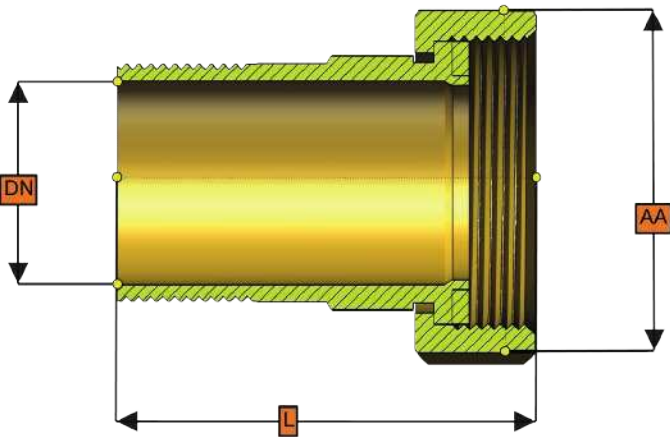
Basınç Sınıfı
Pressure class
PN 16

110°C -10°C



ISO 9001:2015 Kalite Sistem Sertifikası.
ISO 228-1 X R Dişi Erkek diş bağlantısı.
Maksimum sızdırmazlık için NBR Conta.
Endüstriyel, Tesisat Su sayacı Bağlantısında ve sulama sistemlerinde kullanılmak üzere kullanım alanı.

ISO 9001:2015 Quality System Certificate.
ISO 228-1 X R Female Male thread connection.
Gasket NBR gasket for maximum sealing.
Industrial, Plumbing and irrigation systems area to be used.



Ağır tip Heavy Type

| Ürün Kodu Product code | Anma Ölçüsü (G) Nominal Size | L | AA | DN |
|---------------------------|------------------------------------|----|----|----|
| 1571-1450501000 | 1/2" | 41 | 30 | 15 |
| 1570-1450501000 | 3/4" | 54 | 36 | 21 |
| 1572-1450501000 | 1" | 64 | 47 | 25 |
| 1573-1450501000 | 1 1/4" | 70 | 54 | 34 |
| 1574-1450501000 | 1 1/2" | 75 | 67 | 40 |
| 1575-1450501000 | 2" | 82 | 82 | 53 |

Yukarıda belirtilen değerler değişiklik gösterebilir. Values mentioned above may vary.

Ekonomik Tip Economic Type

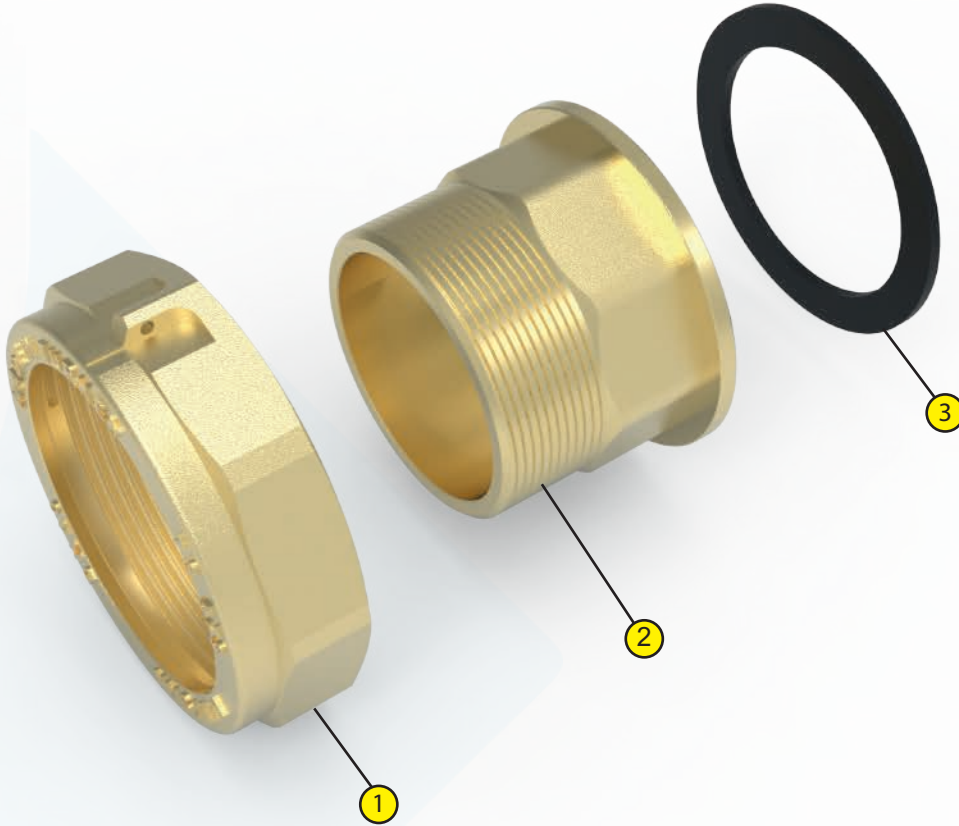
| Ürün Kodu Product code | Anma Ölçüsü (G) Nominal Size | L | AA | DN |
|---------------------------|------------------------------------|----|----|----|
| 1580-1610401000 | 1/2" | 35 | 30 | 15 |
| 1581-1610401000 | 3/4" | 39 | 36 | 21 |
| 1582-1610401000 | 1" | 44 | 46 | 26 |
| 1583-1610401000 | 1 1/4" | 50 | 53 | 34 |
| 1584-1610401000 | 1 1/2" | 51 | 65 | 40 |
| 1585-1610401000 | 2" | 60 | 81 | 53 |

Yukarıda belirtilen değerler değişiklik gösterebilir. Values mentioned above may vary.

Teknik Detaylar
Technical Details



TÜRK STANDARLARI ENSTİTÜSÜ



| Parça no Part No | Parça Adı Part Name | Malzeme kodu / Material Code | Adet Pcs |
|---------------------|------------------------|------------------------------|-------------|
| 1 | Somun/Nut | EN 12165 CW617N - CuZn40Pb2 | 1 |
| 2 | Rakor/Union | EN 12165 CW617N - CuZn40Pb2 | 1 |
| 3 | Conta/Gasket | TS ISO 3601-1 NBR | 1 |

Türkiye
Gücünü ve
Potansiyelini Keşfet



Statik dijital kilitli Denge Vanası

Static Digital Lock Balance Valve

Teknik Özellikler

Çalışma Basıncı : PN 16
 Çalışma Ortamı : Su, Etilen glikol karışımı
 Çalışma Sıcaklığı : -20°C < T120°C
 Bağlantı Ucu : 3/4" ~ 2" dişi dişi
 Test portu Bağlantı ucu : 1/4" dişi dişi

Technical Detail

Normal prussure : PN 1.6Mpa
 Working medium : Water, Ethylene glycol mixture
 Working temperature : -20°C < T120°C
 Connection end : 3/4"~2" female thread
 Testing port connection end : 1/4" female

Çalışma Sıcaklık Aralığı

Working Temperature

120°C -20°C



Talimat

1. Genel Bakış

Statik dijital kilitli denge valfi, dijital kilit özel işlevine sahip ayarlanabilir bir valftir. Bu statik hidrolik çalışma koşulu denge valfi. Statik dijital kilitli denge valfi benimser daha iyi eşit yüzde akış özelliklerine sahip bir DC tipi valf gövdesi yapısı. Akış olabilir makul bir şekilde dağıtılmalıdır ve statik dijital kilit denge valfi, merkezleştirilmiş için uygundur miktar ayarı. Akış hızını ve fazı değiştirmek için kütle ayar sistemi Değişim akışı, oda sıcaklığında soğuk ve ısı eşitsizliği sorununu etkili bir şekilde çözebilir Isıtma sisteminde mevcut. Aynı zamanda, basınç düşüşü ve akış hızı boru ağındaki sıvı akış durumunu iyileştirmek için boruyu iyileştirmek üzere doğru şekilde ayarlanmış sistem, boru ağının sıvı dengesini sağlamak ve kaynağı kurtarmak için.

2. Özellikler:

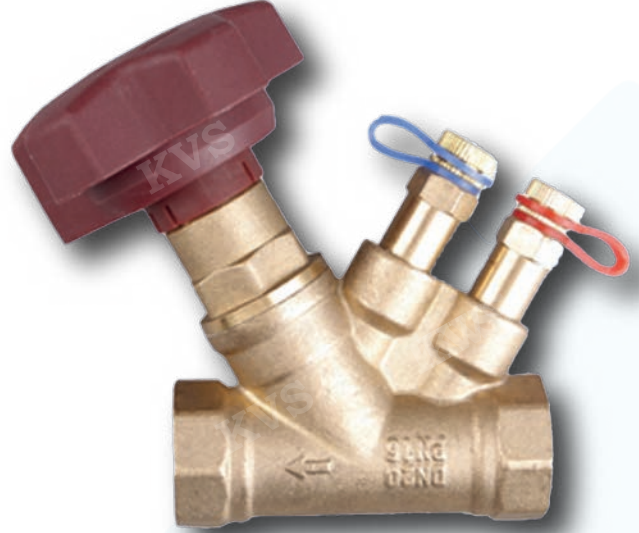
- (1) İdeal ayarlama performansı;
 - (2) Mükemmel kesme işlevi
 - (3) 1/10 tur açık durum göstergesine kadar doğru
 - (4) Teorik akış karakteristik eğrisi, eşit yüzdeli bir karakteristik eğridir
 - (5) Karşılık gelen akış katsayısı her bir tam daireye karşılık gelir. baskı olduğu süreçte vananın iki ucu arasındaki fark devreye alma sırasında ölçülür
 - (6) Valf çekirdeğinin özel tasarımı, iyi sızdırmazlık performansı, kolay bakım vb.
 - (7) Yüksek basınçlı kendinden contalı basınç ölçüm nozulu, uygun basınç ölçüm
 - (8) Basınç ölçüm memesi, sabitleme plakası deliğinin her iki ucuna ayarlanmıştır. basınç farkı testi daha doğrudur
 - (9) Valf göbeği ve gövde, valf eksenine 60 derecelik bir açıdadır; ortamın akışkanlar mekanıği daha iyi.
 - (10) Conta, sızıntı olmamasını sağlamak için özel EPDM "O" tipi sızdırmazlık halkasından yapılmıştır ve kolu sorunsuz döner.
- PTFE ve silikon kauçuk conta, güvenilir sızdırmazlık performansı;
 İç kısım, güçlü korozyon direncine ve uzun hizmet ömrüne sahip bakır alaşımından yapılmıştır. hayat;
 Dahili kaldırma valfi gövdesi, çalışmak için yer gerektirmez.

3. Avantajlar

Statik dijital kilitli balans vanaları ısıtma sistemlerinde kullanım için idealdir. Üzerine kurulabilir su besleme borusunda veya dönüş borusunda, özellikle yüksek sıcaklık döngüsü için. İçin hata ayıklama kolaylığı, dönüş borusuna monte edilmelidir. Besleme (dönüş) borusu Denge vanası ile stop vanası olması gerekli değildir. Statik dijital kilitli denge valfi merkezi miktar ayarı ve merkezi kalite ayar sistemi için kullanılır ve faz değişim akışı çok etkilidir. Sistem akışı değiştiğinde, sistemin her kolu dijital kilitli balans vanası takılmıştır ve her kullanıcının debisi orantılı olacaktır. arttı veya azaldı ve ilk ayardaki akış dağıtım şeması bakımlı

4. Çalıştırma ve kurulum

Statik dijital kilitli denge valfi, açma derecesi göstergesi, açma derece kilitleme cihazı ve akış ölçümü için basınç ölçüm küçük valfi. Takdirde her kola ve kullanıcı girişine uygun standart denge valfi takılır ve tek seferlik hata ayıklama için özel akıllı araç kullanılır. Kilitlemeden sonra, toplam su sistemin hacmi makul bir aralıkta kontrol edilir, böylece üstesinden gelinir "büyük akış, küçük sıcaklık farkı" irrasyonel olgusu



Instruction

1. Overview

The static digital lock balance valve is an adjustable valve with digital lock special function. It is a static hydraulic working condition balance valve. The static digital lock balance valve adopts a DC type valve body structure with better equal percentage flow characteristics. The flow can be reasonably distributed, and the static digital lock balance valve is suitable for centralized quantity adjustment. The mass adjustment system for changing the flow rate and the phase change flow can effectively solve the problem of room temperature cold and heat unevenness existing in the heating system. At the same time, the pressure drop and flow rate can be accurately adjusted to improve the tube to improve the liquid flow state in the pipe network system, to achieve the liquid balance of the pipe network and to save the source.

2. Characteristics:

- (1) Ideal adjustment performance;
 - (2) Excellent cut-off function
 - (3) Accurate to 1/10 lap open status display
 - (4) Theoretical flow characteristic curve is an equal percentage characteristic curve
 - (5) Corresponding flow coefficient is corresponding to each full circle. As long as the pressure difference between the two ends of the valve is measured during commissioning
 - (6) The special design of the valve core, good sealing performance, easy maintenance, etc.
 - (7) High-pressure self-sealing pressure measuring nozzle, convenient pressure measurement
 - (8) The pressure measuring nozzle is set at both ends of the fixing plate hole to ensure the pressure difference test is more accurate
 - (9) The valve core and the stem are at an angle of 60 degrees to the valve axis, which makes the fluid mechanics of the medium better.
 - (10) The seal is made of special EPDM "O" type sealing ring to ensure no leakage, and the handle rotates smoothly.
- PTFE and silicone rubber seal, reliable sealing performance;
 The inner part is made of copper alloy, which has strong corrosion resistance and long service life;
 The internal lift valve stem does not require room for operation.

3. Advantages

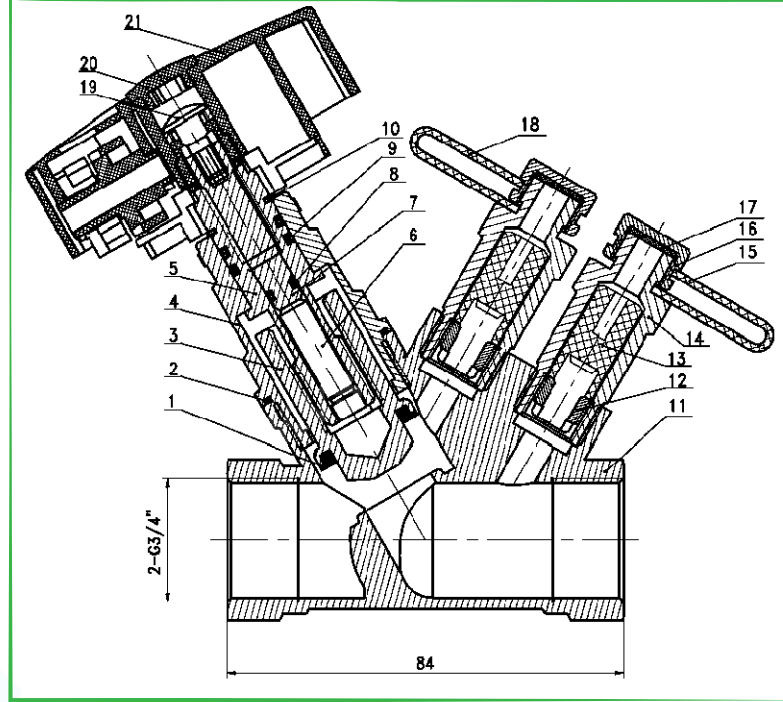
Static digital lock balance valves are ideal for use in heating systems. It can be installed on the water supply pipe or on the return pipe, especially for the high temperature loop. For the convenience of debugging, it should be installed on the return pipe. The supply (return) pipe with the balance valve is not required to have a stop valve. The static digital lock balance valve is used for centralized quantity adjustment, and the adjustment system of centralized quality and phase change flow is very effective. When the system flow changes, each branch of the digital lock balance valve is installed, and the flow rate of each user will be proportionally increased or decreased, and the flow distribution scheme at the initial adjustment is maintained.

4. Operation and installation

The static digital lock balance valve is equipped with opening degree indication, opening degree locking device and pressure measuring small valve for flow measurement. As long as the appropriate standard balance valve is installed in each branch and user inlet, and the special intelligent instrument is used for one-time debugging. After locking, the total water volume of the system is controlled within a reasonable range, thereby overcoming the irrational phenomenon of "large flow, small temperature difference"

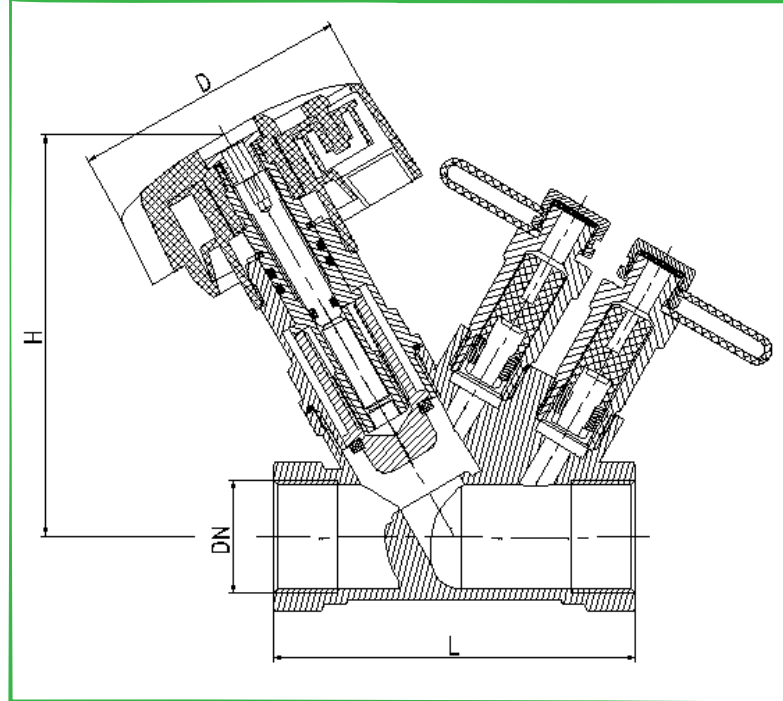
Teknik Detaylar Technical Details

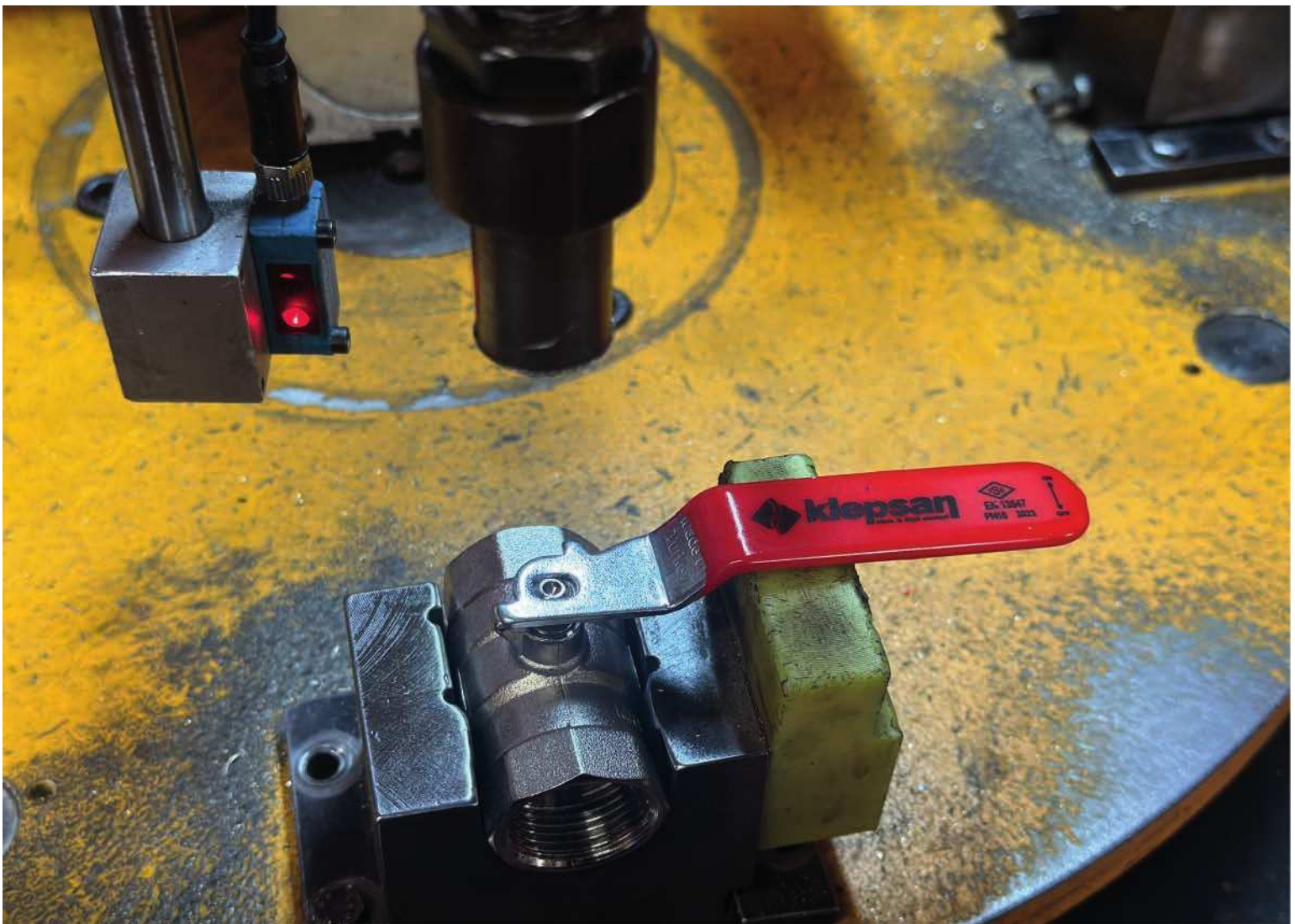
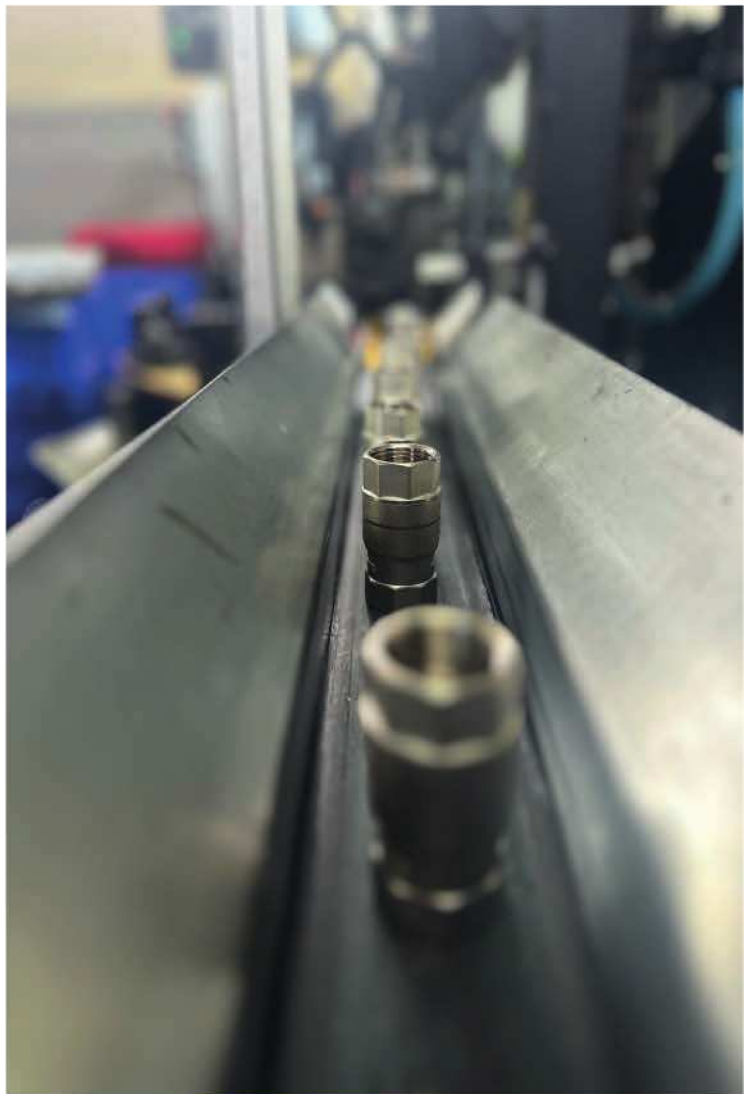
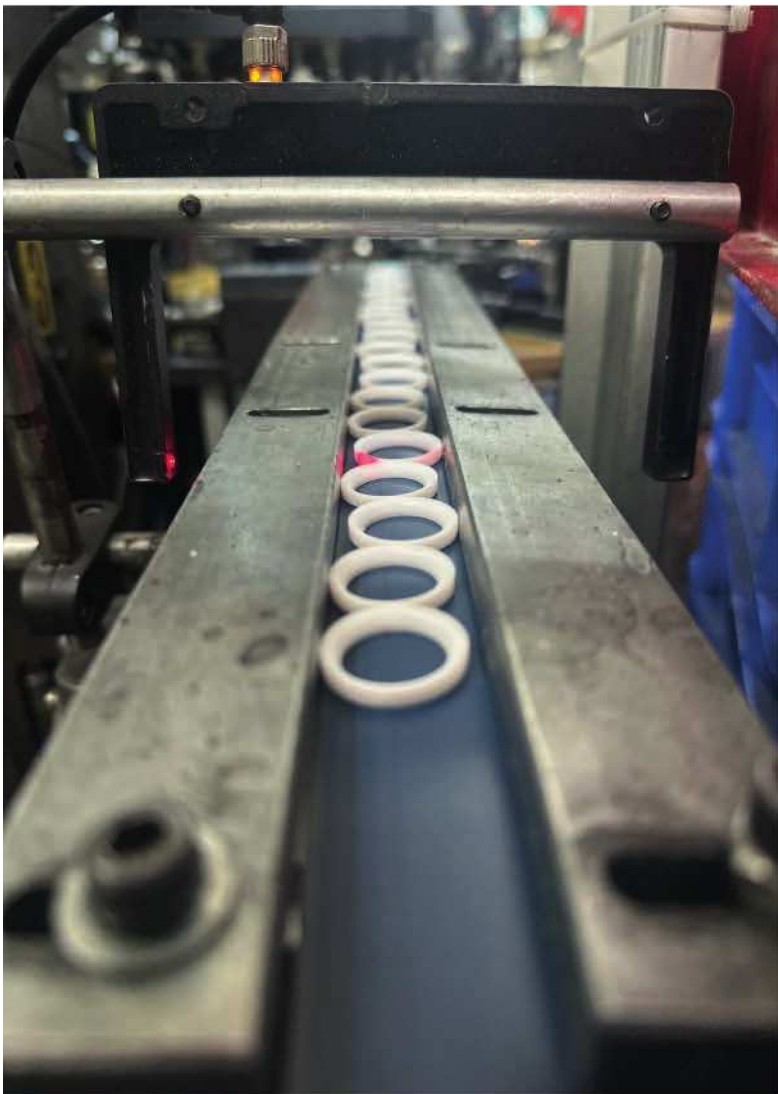
| | | | |
|----|-----------------------------|----------------------------|---------|
| 1 | Water Pressure Plate Gasket | Su Basıncı Plakası Contası | PTFE |
| 2 | Beyaz Conta | Beyaz Conta | PTFE |
| 3 | Depressed Plate | Bastırılmış (Basık) Plaka | HPb57-3 |
| 4 | Valve Bonnet | Vana Kapağı | HPb57-3 |
| 5 | Screw-Rod | Çubuk Vida | HPb57-3 |
| 6 | Eject-Rod | Çıkarma Çubuğu | HPb57-3 |
| 7 | Lock Lever | Kilit Kolu | HPb57-3 |
| 8 | O-Ring | O-Ring (Halka Conta) | EPDM |
| 9 | O-Ring | O-Ring (Halka Conta) | EPDM |
| 10 | Circlip | Segman | Q235 |
| 11 | Body | Gövde | HPb57-3 |
| 12 | Lock Cap | Kapak (Başlık) | HPb57-3 |
| 13 | Sealing Ring | Sızdırmazlık Contası | EPDM |
| 14 | Exhaust Valve Body | Egzoz Valfi Gövdesi | HPb57-3 |
| 15 | Blue Connection Band | Mavi Bağlantı Bandı | EPDM |
| 16 | Exhaust Valve Block Cap | Egzoz Valfi Blok Kapağı | HPb57-3 |
| 17 | Washer | Pul | EPDM |
| 18 | Red Connection Band | Kırmızı Bağlantı Bandı | EPDM |
| 19 | Screw | Vida | HPb57-3 |
| 20 | Nut | Somun | PA66 |
| 21 | Handwheel | Çark | PA66 |

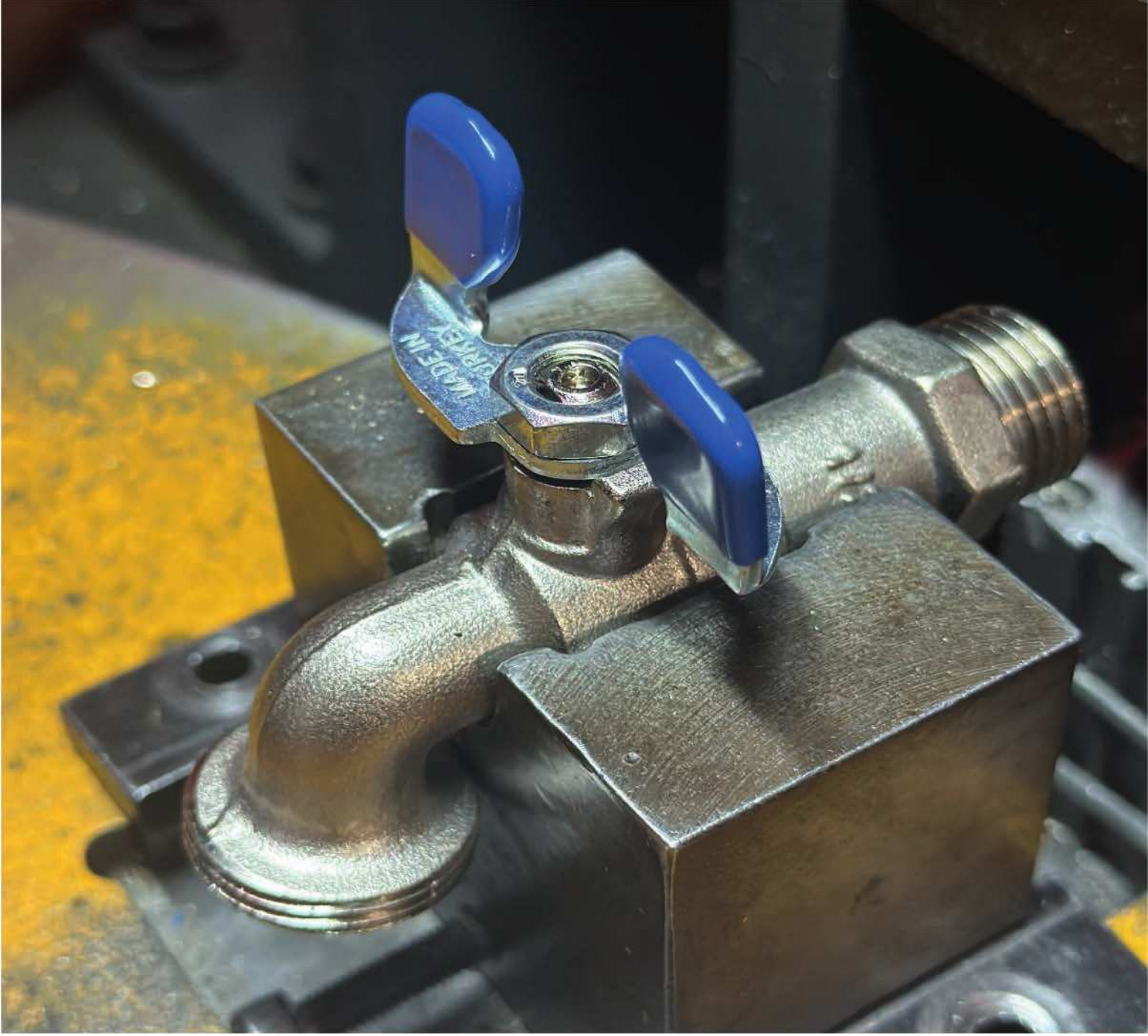


| Ürün Kodu Product code | Anma Ölçüsü (G) Nominal Size | L | D | H |
|---------------------------|------------------------------------|-----|----|-----|
| 4051 | DN 15 1/2" | 84 | 68 | 92 |
| 4051 | DN 20 3/4" | 84 | 68 | 92 |
| 4052 | DN 25 1" | 91 | 68 | 99 |
| 4053 | DN 32 1 1/4" | 100 | 68 | 103 |
| 4054 | DN 40 1 1/2" | 114 | 68 | 109 |
| 4055 | DN 50 2" | 123 | 68 | 108 |

Yukarıda belirtilen değerler değişiklik gösterebilir. Values mentioned above may vary.









Kromlu Musluk (Avar)

Chrome Faucet (Avar)

Standart Numarası
Standard number

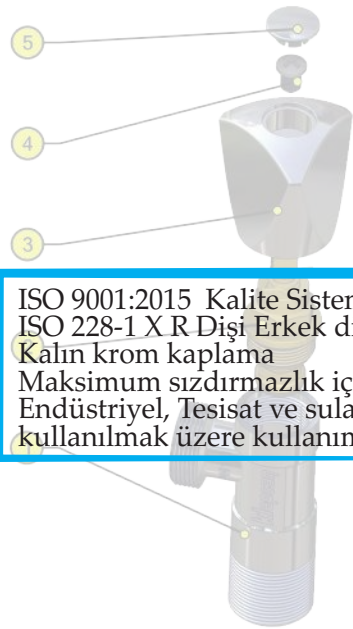
ISO 228

Basınç Sınıfı
Pressure class

PN 16

Sıcaklık Sınıfı
Heat class

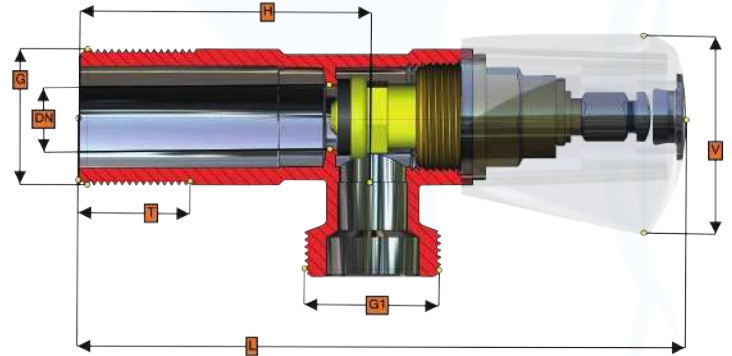
110°C -10°C



ISO 9001:2015 Kalite Sistem Sertifikası.
ISO 228-1 X R Dişi Erkek dış bağlantısı.
Kalın krom kaplama
Maksimum sızdırmazlık için Contalı salmastra.
Endüstriyel, Tesisat ve sulama sistemlerinde kullanılmak üzere kullanım alanı.



ISO 9001:2015 Quality System Certificate.
ISO 228-1 X R Female Male thread connection.
Thick chrome plated
Sealed packing for maximum sealing.
Industrial, Plumbing and irrigation systems area to be used.



| Ürün Kodu Product code | Anma Ölçüsü (G) Nominal Size | DN | V | L | G1 | E |
|---------------------------|------------------------------------|----|----|----|-----|----|
| Vidalı/screwed K100 | 1/2*1/2 | 10 | 33 | 91 | 1/2 | 42 |
| Aç/Kapa - On/Off K101 | 1/2*1/2 | 10 | 33 | 91 | 1/2 | 42 |

Yukarıda belirtilen değerler değişiklik gösterebilir. Values mentioned above may vary.



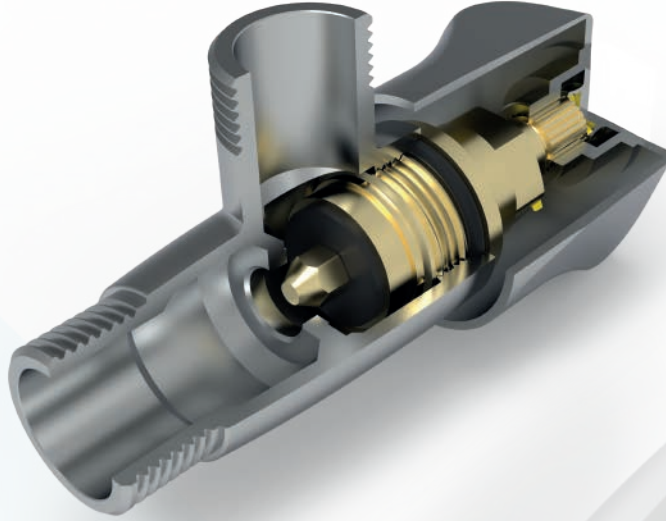
Kromlu Musluk (Göktürk) Chrome Faucet (Göktürk)

Standart Numarası
Standard number
ISO 228

Basınç Sınıfı
Pressure class
PN 16

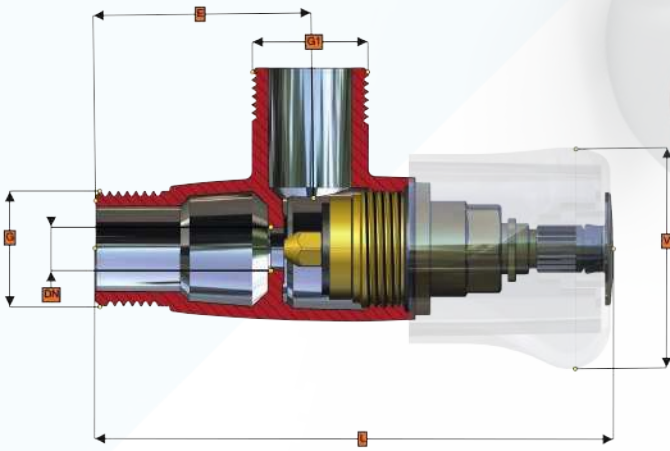
Sıcaklık Sınıfı
Heat class

110°C -10°C



ISO 9001:2015 Kalite Sistem Sertifikası.
ISO 228-1 X R Dişi Erkek diş bağlantısı.
Maksimum sızdırmazlık için Konik üzeri NBR Oring.
Endüstriyel, Tesisat ve sulama sistemlerinde
kullanılmak üzere kullanım alanı.

ISO 9001:2015 Quality System Certificate.
ISO 228-1 X R Female Male thread connection.
Conical NBR gasket for maximum sealing.
Industrial, Plumbing and irrigation systems
area to be used.



| Ürün Kodu Product code | Anma Ölçüsü (G) Nominal Size | DN | V | L | G1 | E |
|---------------------------|------------------------------------|----|----|----|-----|----|
| Vidalı/screwed K100 | 1/2*1/2 | 9 | 40 | 79 | 1/2 | 30 |
| Vidalı/screwed K101 | 1/2*3/8 | 9 | 40 | 79 | 3/8 | 30 |
| Aç kapa/open close K102 | 1/2*1/2 | 9 | 40 | 79 | 1/2 | 30 |
| Aç kapa/open close K103 | 1/2*3/8 | 9 | 40 | 79 | 3/8 | 30 |

Yukarıda belirtilen değerler değişiklik gösterebilir. Values mentioned above may vary.



Türkiye

Gücünü ve
Potansiyelini Keşfet





Bombeli Yaylı Klape (Tam Geçiş)

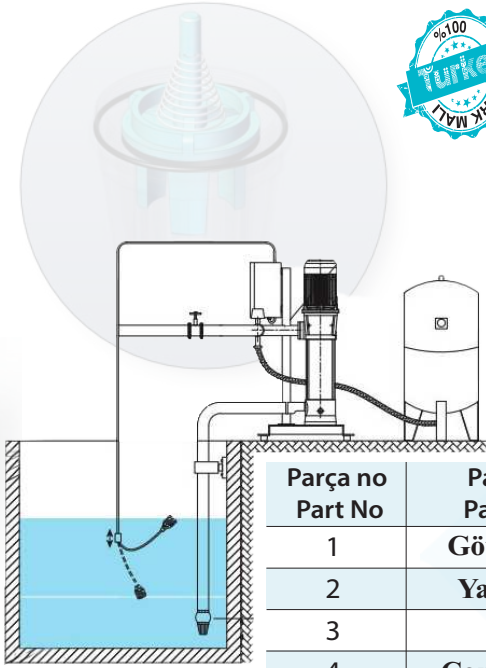
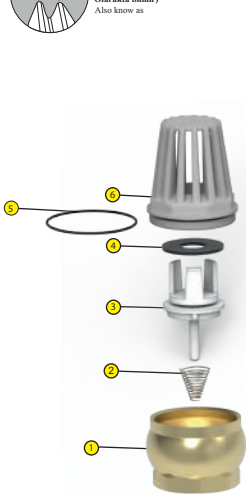
Dished Spring Foot Valve (Full port)

Standart Numarası
Standard number
ISO 228

Basınç Sınıfı
Pressure class
PN 16

Sıcaklık Sınıfı
Heat class

60°C -10°C



Örnek:

Yandaki görselde hidrafor ve tanki tesisatta kuyu salınan şamandıra sayesinde devreye girip çıkar. Bu arada hidrafordan çıkan emiş borusu kuyunun en dip noktasından 30 cm yukarıda olucak şekilde ayarlanır. Uç kısmına Yaylı klape monte edilir Hidrafor gereksiz yere çalışmaz emiş borusundaki su boşalır.

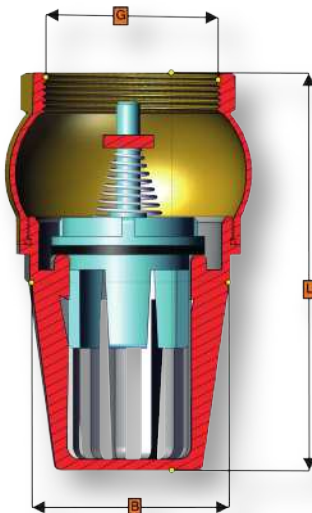
Sample:

In the image on the side, the well is activated and deactivated by the oscillating float in the water tank and tank installation. In the meantime, the suction pipe coming out of the hydrophore is adjusted to be 30 cm above the lowest point of the well. Spring flap is mounted on the end. The hydrophore does not operate unnecessarily. The water in the suction pipe does not drain.

| Parça no Part No | Parça Adı Part Name | Malzeme kodu / Material Code | Adet Pcs |
|---------------------|------------------------|--------------------------------|-------------|
| 1 | Gövde/Body | CC757S - CuZn39Pb2Al-C | 1 |
| 2 | Yay/Spring | AISI SAE 304 | 1 |
| 3 | Valf | DERLIN | 1 |
| 4 | Conta/Gasket | TS ISO 3601-1 NBR | 1 |
| 5 | O-ring | NBR | 1 |
| 6 | Süzgeç/Strainer | Moblen Cam Elyaf / Fibre Glass | 1 |

ISO 9001:2015 Kalite Sistem Sertifikası.
ISO 228-1 X Dişi bağlantı.
Ekstra Su geçişi için geniş kanallı süzgeç Tasarım.
Maksimum sızdırmazlık için NBR conta.
Kalın Darbeye dayanıklı Sepet.
Yatay Dikey Çalışma özelliği.
Derin kuyular Su kanalları Hidrafor Ve Basıncılı kaplar ile
Endüstriyel, Tesisat ve sulama sistemlerinde
kullanılmak üzere geniş kullanım alanı.

ISO 9001:2015 Quality System Certificate.
ISO 228-1 X Female thread connection.
Wide canal strainer Design for extra water flow.
NBR gasket for maximum tightness.
Thick impact resistant basket.
Horizontal Vertical Working feature.
Wide range of uses in applications for deep wells water
cannals water boosters, pressure vessels, plumbing systems,
irrigation systems and industrial systems.



CC757S - CuZn39Pb2Al-C
EN-1982 DIN 50930-6



| Ürün Kodu Product code | Anma Ölçüsü (G) Nominal Size | L | B | Bar | M ³ /h |
|---------------------------|------------------------------------|-----|-----|-----|-------------------|
| 405 | 2" | 129 | 65 | 1.3 | 36 |
| 406 | 2 1/2" | 155 | 80 | 1 | 50 |
| 407 | 3" | 175 | 97 | 1 | 70 |
| 408 | 4" | 203 | 118 | 1.2 | 115 |

Yukarıda belirtilen değerler değişiklik gösterebilir. Values mentioned above may vary.

Yaylı Klape Nerede kullanılır

Klape bir çekvalf türü olup sadece tek yönlü akışa izin verir. Pompanın kuyuya inen emiş Borusunun önüne takılarak pompanın devreden çıktığında emiş borusu içerisindeki suyun kütleli ağırlığı ile borudan boşalmasını engeller. Bu sayede pompa tekrar devreye girdiğinde hava yapmaz Zorlanmadan içerisindeki su sayesinde ivme kazanarak hızla su çekmeye başlar aksi durumda Pompanın emiş borusunda su kalmaz ve pompa devreye girdiğinde suyu emiş yapamaz buda motorun yanmasına sebep olur.

Spring Valve Where to use

The flap is a type of check valve and allows only one-way flow. By attaching the pumps to the front of the suction pipe descending into the well, in the suction pipe when the pump is switched off. It prevents the water from draining from the pipe with its mass weight. In this way, when the pump is reactivated, no air is created. It accelerates rapidly thanks to the water in it without difficulty. starts to draw water, otherwise it is in the suction pipe of the pump. there is no water left and the pump cannot absorb the water when it is activated this causes the engine to burn out.



Bombeli Yaylı Klape (Tam Geçiş)

Dished Spring Foot Valve (Full port)

Standart Numarası
Standard number

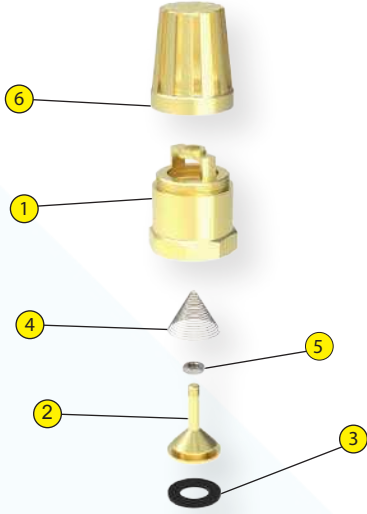
ISO 228

Basınç Sınıfı
Pressure class

PN 16

Sıcaklık Sınıfı
Heat class

60°C -10°C



Örnek:

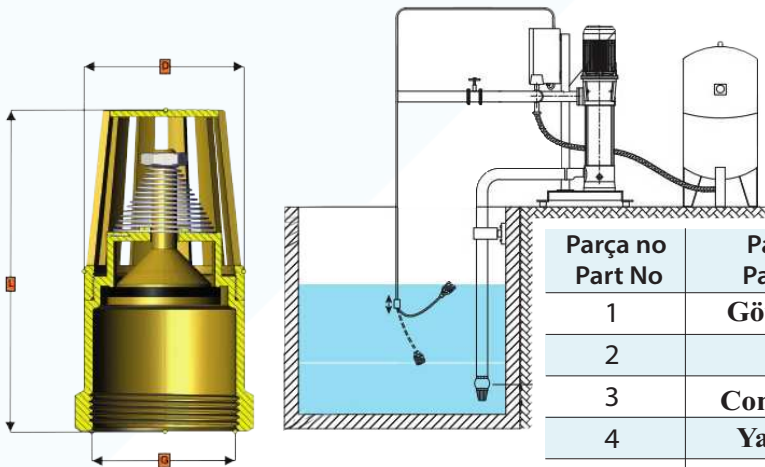
Yandaki görselde hidrafor ve tanki tesisatta kuyu salınan şamandıra sayesinde devreye girip çıkar. Bu arada hidrafordan çıkan emiş borusu kuyunun en dip noktasından 30 cm yukarıda olacak şekilde ayarlanır. Uç kısmına Yaylı klape monte edilir. Hidrafor gereksiz yere çalışmaz emiş borusundaki su boşalmaz.

Sample:

In the image on the side, the well is activated and deactivated by the oscillating float in the water tank and tank installation. In the meantime, the suction pipe coming out of the hydrophore is adjusted to be 30 cm above the lowest point of the well. Spring flap is mounted on the end. The hydrophore does not operate unnecessarily. The water in the suction pipe does not drain.

| Ürün Kodu Product code | Anma Ölçüsü (G) Nominal Size | D | L | Bar | M ³ /h |
|---------------------------|------------------------------------|------|-----|-----|-------------------|
| 390-1760501000 | 3/4" | 18 | 72 | 1,5 | 4,7 |
| 391-1760601000 | 1" | 19 | 79 | 1,5 | 6,8 |
| 392-1760701000 | 1 1/4" | 29 | 92 | 1,5 | 12,5 |
| 393-1760801000 | 1 1/2" | 32,5 | 100 | 1,5 | 20,5 |
| 394-1760901000 | 2" | 40 | 103 | 1,5 | 24,4 |
| 395-1761001000 | 2 1/2" | 51 | 125 | 1,5 | 40,5 |
| 396-1761101000 | 3" | 53 | 132 | 1,5 | 59,5 |
| 397-1761201000 | 4" | 65 | 146 | 1,5 | 73,5 |

Yukarıda belirtilen değerler değişiklik gösterebilir. Values mentioned above may vary.



| Parça no Part No | Parça Adı Part Name | Malzeme kodu / Material Code | Adet Pcs |
|---------------------|------------------------|------------------------------|-------------|
| 1 | Gövde/Body | CC757S - CuZn40Pb2Al-C | 1 |
| 2 | Valf | CuZn39Pb2 | 1 |
| 3 | Conta/Gasket | TS ISO 3601-1 NBR | 1 |
| 4 | Yay/Spring | AISI SAE 304 | 1 |
| 5 | Somun/Nut | DIN 914 | 1 |
| 6 | Süzgeç/Strainer | CuZn40Pb2 | 1 |

Sarı Klape Nerede kullanılır

Klape bir çekvalf türü olup sadece tek yönlü akışa izin verir. Pompaların kuyuya inen emiş borusunun önüne takılarak pompanın devreden çıktığında emiş borusu içerisindeki suyun kütleli ağırlığı ile borudan boşalmasını engeller. Bu sayede pompa tekrardevreye girdiğinde hava yapmaz. Zorlanmadan içerisindeki su sayesinde ivme kazanarak hızla su çekmeye başlar aksi durumda Pompanın emiş borusunda su kalmaz ve pompa devreye girdiğinde suyu emiş yapamaz buda motorun yanmasına sebep olur.

Brass Valve Where to use

The flap is a type of check valve and allows only one-way flow. By attaching the pumps to the front of the suction pipe descending into the well, in the suction pipe when the pump is switched off. It prevents the water from draining from the pipe with its mass weight. In this way, when the pump is reactivated, no air is created. It accelerates rapidly thanks to the water in it without difficulty. starts to draw water, otherwise it is in the suction pipe of the pump. there is no water left and the pump cannot absorb the water when it is activated this causes the engine to burn out.



Yaylı Klape (Tam Geçiş)

Spring Foot Valve (Full Pass)

Standart Numarası
Standard number

ISO 228

Basınç Sınıfı
Pressure class

PN 16

90°C -10°C



Spring Valve Where to use

The flap is a type of check valve and allows only one-way flow. By attaching the pumps to the front of the suction pipe descending into the well in the suction pipe when the pump is switched off. It prevents the water from draining from the pipe with its mass weight. In this way, when the pump is reactivated, no air is created. It accelerates rapidly thanks to the water in it without difficulty, starts to draw water, otherwise it is in the suction pipe of the pump. there is no water left and the pump cannot absorb the water when it is activated this causes the engine to burn out.

Yaylı Klape Nerede kullanılır

Klape bir çekvalf türü olup sadece tek yönlü akışa izin verir. Pompaların kuyuya inen emiş Borusunun önüne takılarak pompanın devreden çıktığında emiş borusu içerisindeki suyun kütleli ağırlığı ile borudan boşalmasını engeller. Bu sayede pompa tekrardevreye girdiğinde hava yapmaz Zorlanmadan içerisindeki su sayesinde ivme kazanarak hızla su çekmeye başlar aksi durumda Pompanın emiş borusunda su kalmaz ve pompa devreye girdiğinde suyu emiş yapamaz buda motorun yanmasına sebep olur.

ISO 9001:2015 Kalite Sistem Sertifikası.

ISO 228-1 X Dişi bağlantı.

Ekstra Su geçişi için geniş kanallı süzgeç Tasarım.

Maksimum sızdırmazlık için NBR conta.

Kalın Darbeye dayanıklı Sepet.

Yatay Dikey Çalışma özelliği.

Derin kuyular Su kanalları Hidrafor Ve Basınçlı kaplar ile

Endüstriyel, Tesisat ve sulama sistemlerinde

kullanılmak üzere geniş kullanım alanı.

ISO 9001:2015 Quality System Certificate.

ISO 228-1 Female X Female thread connection.

Wide canal strainer Design for extra water flow.

NBR gasket for maximum tightness.

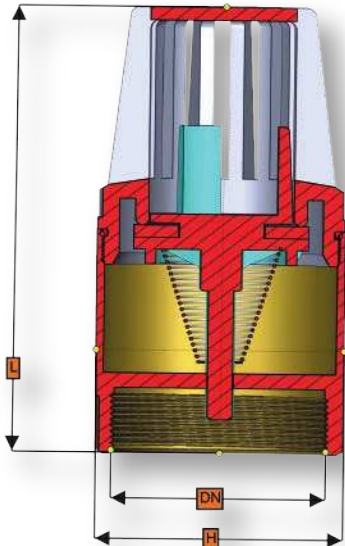
Thick impact resistant basket.

Horizontal Vertical Working feature.

Wide range of uses in applications for deep wells water

cannals water boosters, pressure vessels, plumbing systems,

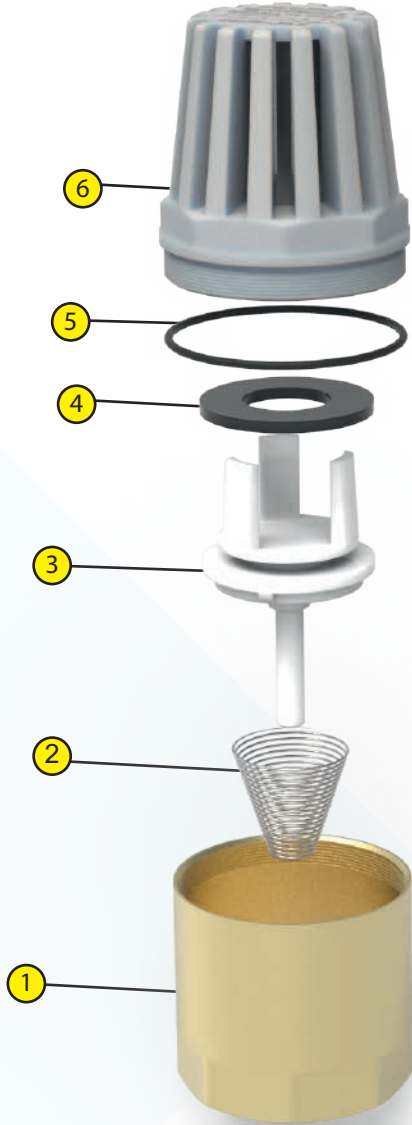
irrigation systems and industrial systems.



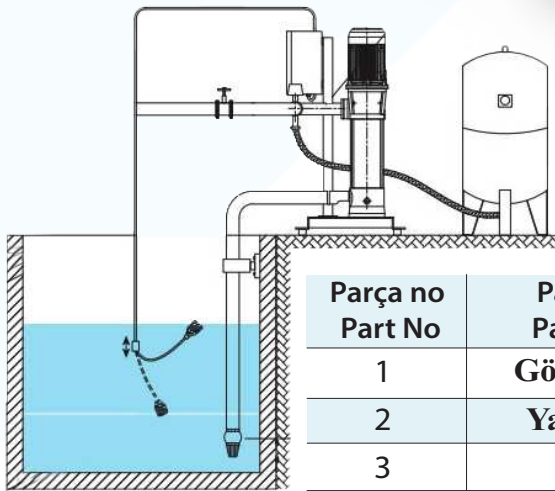
| Ürün Kodu Product code | Anma Ölçüsü (DN) Nominal Size | H | L | Bar | M ³ /h |
|---------------------------|-------------------------------------|-----|------|-----|-------------------|
| 390-1760501000 | 3/4" | 38 | 78 | 0,7 | 5 |
| 391-1760601000 | 1" | 44 | 82 | 1,5 | 7,5 |
| 392-1760701000 | 1 1/4" | 53 | 94 | 1,3 | 12,5 |
| 393-1760801000 | 1 1/2" | 59 | 113 | 1,3 | 22 |
| 394-1760901000 | 2" | 72 | 122" | 1,3 | 31,3 |
| 395-1761001000 | 2 1/2" | 86 | 150 | 1 | 45 |
| 396-1761101000 | 3" | 104 | 162 | 1 | 65 |
| 397-1761201000 | 4" | 130 | 202 | 1,2 | 105 |

Yukarıda belirtilen değerler değişiklik gösterebilir. Values mentioned above may vary.

Teknik Detaylar Technical Details



CC7575 - CuZn39Pb2Al-C
EN-1982 DIN 50930-6



Örnek:

Yandaki görselde hidrafor ve tanki tesisatta kuyu salınan şamandıra sayesinde devreye girip çıkar. Bu arada hidrafordan çıkan emiş borusu kuyunun en dip noktasından 30 cm yukarıda olacak şekilde ayarlanır. Uç kısmına Yaylı klape monte edilir. Hidrafor gereksiz yere çalışmaz emiş borusundaki su boşalmaz.

Sample:

In the image on the side, the well is activated and deactivated by the oscillating float in the water tank and tank installation. In the meantime, the suction pipe coming out of the hydrophore is adjusted to be 30 cm above the lowest point of the well. Spring flap is mounted on the end. The hydrophore does not operate unnecessarily. The water in the suction pipe does not drain.

| Parça no Part No | Parça Adı Part Name | Malzeme kodu / Material Code | Adet Pcs |
|---------------------|------------------------|------------------------------|-------------|
| 1 | Gövde/Body | CW614N - CuZn39Pb3 | 1 |
| 2 | Yay/Arrow | AISI SAE 304 | 1 |
| 3 | Valf | DERLIN | 1 |
| 4 | Conta/Gasket | TS ISO 3601-1 NBR | 1 |
| 5 | O-ring | NBR | 1 |
| 6 | Süzgeç/Sieve | Moblen Cam Elyaf | 1 |

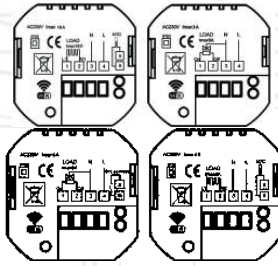
Oda Termostatlar Room Thermostats



E-160

Teknik parametreler
 Güç kaynağı AC220V, 50 ~ 60Hz
 Anma akımı Vana için 5A ve vana için 3A
 Ayar noktası aralığı 5 ~ 35 degC
 Ortam sıcaklığı 0degC ~ 50 degC
 Dış renk Tam siyah ve Tam beyaz
 Kurulum 86 MM duvara monte veya 60 MMGömülü kurulum
 Sensör NTC
 Doğruluk/Differencen Plusmn0.5degC/Plusmn1degC
 Koruma sınıfı IP30
 Konut PC (yanmaz)
 Depolama sıcaklığı -5 ~ 55
 Uygulama Merkezi klima
 Fan coil üniteleri
 Mod
 4 boru (ısıtma ve soğutma)

Fan hızı Yüksek, orta, düşük, otomatik
 RS485 arayüzü Modbus iletişim protokolü
 Modbus Genel standart iletişim protokolü
 Açma/kapama düğmesi 100% anahtar



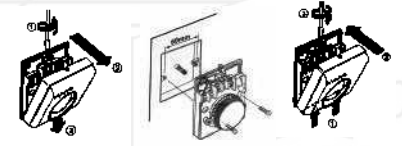
| | |
|--|-----------------|
| Voltaj / Voltage | 220 VAC,50/60HZ |
| Güç Tüketimi Power consumption | <1W |
| Sıcaklık Sapma Default temp.deviation | ±1°C(0.5~10°C) |
| Doğruluk Accuracy | ± 0.5 °C |
| Sensör | NTC |

E-161

E-162

Teknik parametreler
 Güç kaynağı AC24V, 50 ~ 60Hz
 Anma akımı Vana için 5A ve vana için 3A
 Ayar noktası aralığı 5 ~ 35 degC
 Ortam sıcaklığı 0degC ~ 50 degC
 Dış renk Tam siyah ve Tam beyaz
 Kurulum 86 MM duvara monte veya 60 MMGömülü
 Sensör NTC
 Doğruluk/Differencen Plusmn0.5degC/Plusmn1d
 Koruma sınıfı IP30
 Konut PC (yanmaz)
 Depolama sıcaklığı -5 ~ 55
 Uygulama Merkezi klima
 Fan coil üniteleri
 Mod
 4 boru (ısıtma ve soğutma)

Fan hızı Yüksek, orta, düşük, otomatik
 RS485 arayüzü Modbus iletişim protokolü
 Modbus Genel standart iletişim protokolü
 Açma/kapama düğmesi 100% anahtar



E-163

DESCRIPTION

H7011 Series thermostat controller used in commercial, industrial and civil buildings, heating, air-conditioning, water valve control , also can be used to directly switch a circulating pump or boiler.

| | |
|------------------|-------------------|
| Load Current | Max 3A |
| Set Point Range | 10~ 30°C |
| Sensor Type | gas filled syphon |
| Accuracy | ±1°C |
| Ambient Temp. | -10~ +60 °C |
| Protection Class | IP20 |
| Dimension | 80* 80* 30 mm |

T-161

T-160

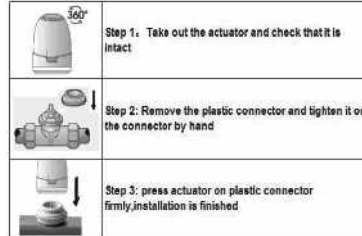
Termal Aktüatör Thermal Actuator



Technical data:

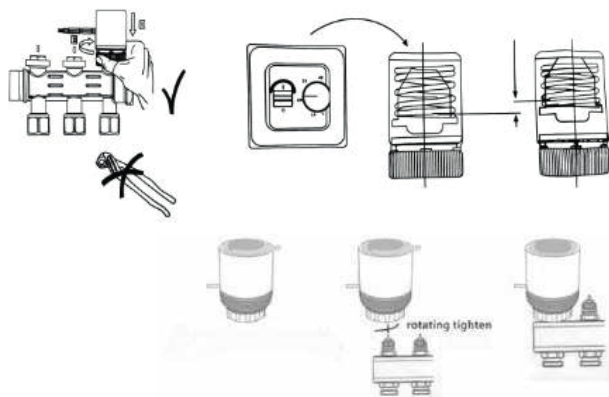
.Voltage: AC220V/230V/DC24V/12V .Thrust:110N
 .Average power: 2-3W .Wire length:800mm
 .Frequency: 50HZ .Shell grade:IP54
 .Stroke: 3-5MM .Joint size:M30*1.5mm
 .Ambient temperature: -5~60°C .Shell material: Reinforced nylon

Installation diagram



Wiring: The two wires of the electric actuator are connected to the "N-L" wire of the controller.

| | |
|---------------------|--------------|
| Besleme Gerilimi | 12v/24v/220v |
| Güç tüketimi | 3-4w 2-3w |
| Frekans | 50hz |
| Mil hareket süresi | 3-5dk |
| Strok | 3-5mm |
| Ortam sıcaklığı | -5°C/60°C |
| Onaylı | IP54 |
| Kablo uzunluğu | 800-1000mm |
| Supply Voltage | 12v/24v/220v |
| Power consumption | 3-4w 2-3w |
| Frequency | 50hz |
| Spindle travel time | 3-5min |
| Stroke | 3-5mm |
| Ambient temprature | -5°C/60°C |
| Endosure | IP54 |
| Cable lenght | 800-1000mm |

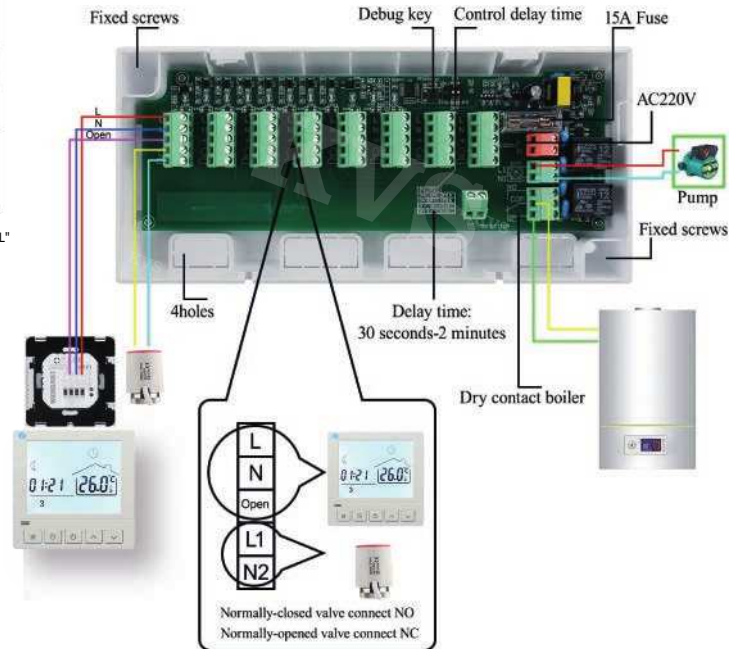


Verden Isıtma Kutusu Underfloor Box

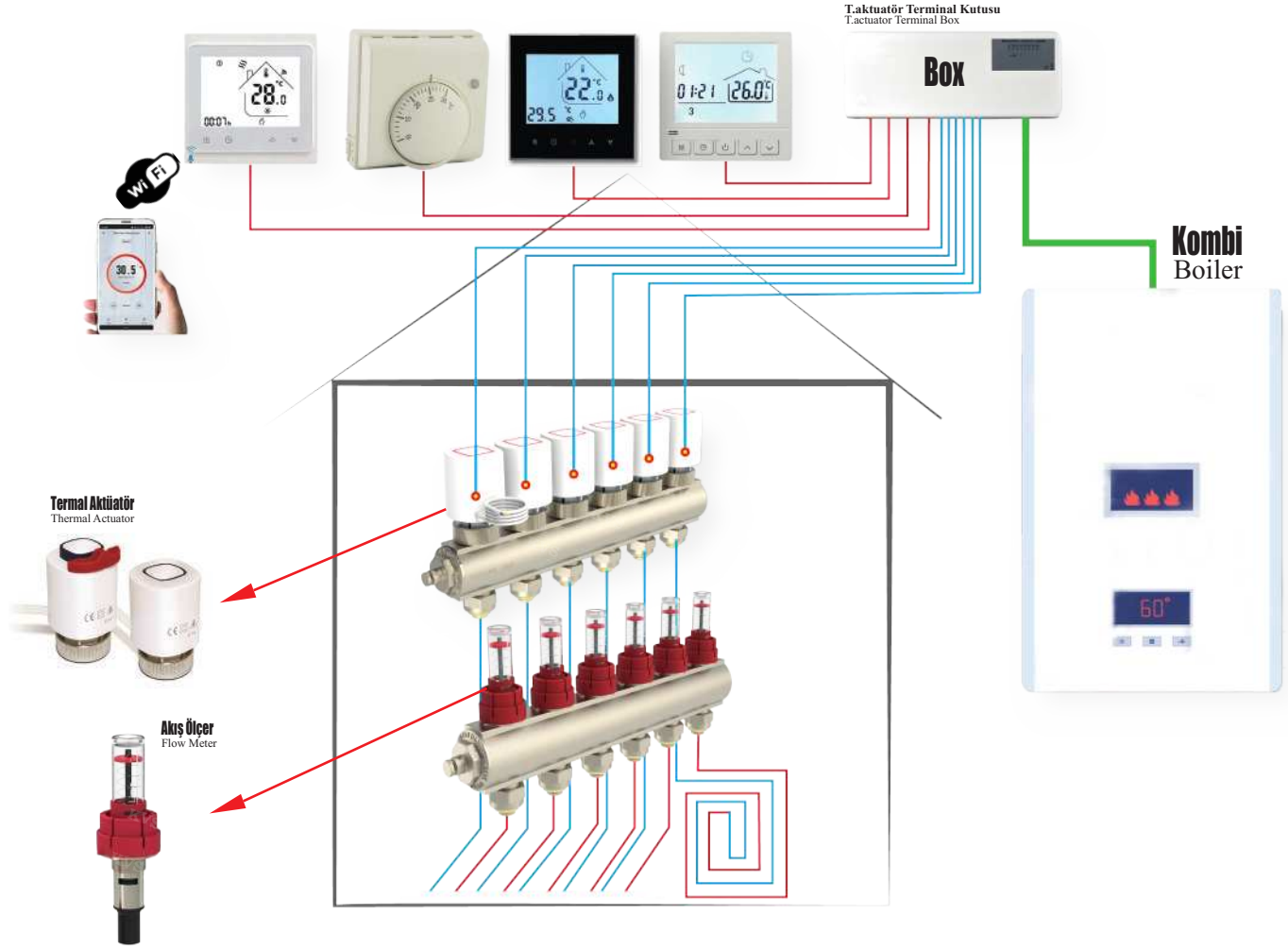
Pote-free output: 0v
 Power input :AC 220V 50/60HZ
 Pump Output : AC 250v 3A
 Ball Valve interface output :AC220V 3A
 Consumption :15W
 Shell material :ABS
 Protection level : IP21
 Size : 28*11*4 cm



E-164 4-Rooms E-165 8-Rooms



Kurulum Ve Parçalar Installation And Parts



Yerden ısıtma manifoldu nedir?

Bir yerden ısıtma manifoldu, her bir UFH bölgesine sıcak su dağıtan bir sistemdir. Yerden ısıtma boru tesisatını ısı kaynağına bağlayarak kazandan (karıştırma vanası yoluyla) veya ısı pompasından doğru sıcaklıkta su besleyerek suyu her bir UFH borusuna doğru akış hızında yönlendirirler.

Yerden ısıtma manifoldları, birden fazla bölgeyi aynı anda kontrol edebilmektedir ve kullanıcının isteklerine bağlı olarak her bölgenin farklı bir sıcaklığa kadar ısıtılmasına izin vermektedir. Genel olarak bölgeler, kendi termostatları ile kontrol edilen ayrı odaları ifade eder.

Yerden ısıtmanın birçok avantajı vardır. (Geleneksel radyatörler gibi diğer ısıtma sistemlerine kıyasla) yalnızca rahat ve eşit bir şekilde sıcaklık sağlamakla kalmaz, aynı zamanda hem çalıştırması ekonomik hem de neredeyse hiç bakım gerektirmediği için çok uygun maliyetlidir.

Yerden ısıtma açısından, bir yerden ısıtma manifoldu, bir dizi termostatik kontrollü iki yönlü vanadan oluşan bir sistemdir. Ayrıca sıcaklık göstergeleri, bir karışım vanası ve sirkülasyon pompası içerir. Bir yerden ısıtma manifoldu aynı zamanda kompakt bir çok portlu düzenleme olarak da adlandırılabilir ve sistemin boyutuna bağlı olarak toplamda iki ila on iki devreye sahip olabilir.

Bir yerden ısıtma manifoldunda, manifold üzerine yerleştirilen vanalar ısıtma devreleri arasındaki dengeyi sağlar. Bir ısıtma sisteminin göbeği görevi gören bir yerden ısıtma manifoldu, hem besleme hem de dönüş hatlarınızı merkezi bir yerde birbirine bağlar.

What is an underfloor heating manifold?

An underfloor heating manifold is a system that distributes warm water to each UFH zone. They connect the underfloor heating pipework to the heat source, feeding water at the correct temperature from either the boiler (via a blending valve) or from the heat pump, directing it to each UFH tube at the correct flow rate.

Underfloor heating manifolds are able to control multiple zones at once, allowing each zone to be warmed to a different temperature depending on the wants of the user. Generally zones refer to individual rooms which are controlled via their own thermostat.

Underfloor heating has lots of benefits. Not only does it provide warmth in a comfortable, even way (in comparison to other heating systems such as traditional radiators), it is also very cost effective as it is both economical to run and almost maintenance free too.

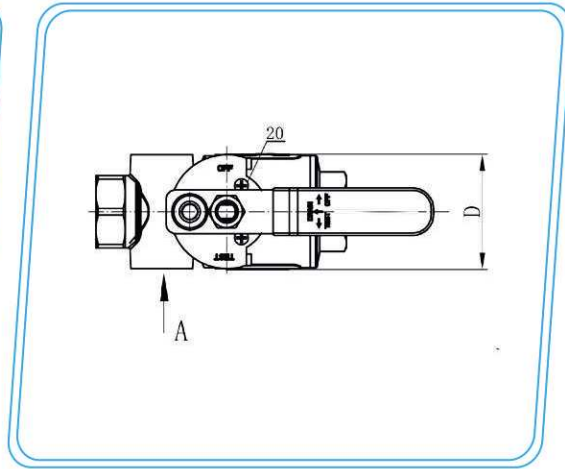
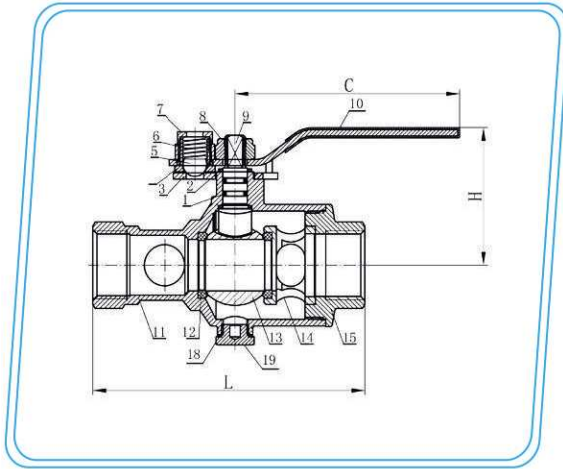
In terms of underfloor heating, an underfloor heating manifold is a system that is made up of a series of thermostatically controlled two-port valves. It also includes temperature gauges, a mixing valve and circulation pump. An underfloor heating manifold can also be referred to as a compact multi-port arrangement, and can have anything from two to twelve circuits in total, depending on the size of the system.

In an underfloor heating manifold, valves placed on the manifold achieve balance between the heating circuits. Acting as the hub of a heating system, an underfloor heating manifold connects both your supply and return lines in a central place.

Tasarım / Design FM 1625 / ul 258
Bağlantı / Connect: DIN ISO 288
Orifis / : K5,6 (80)
Malzeme / Material : MS58
Basınç Sınıfı / Pressure class : 300 psi, 21 Bar

Çalışma Sıcaklık Aralığı
Working Temperature

110° C 4° C



Özellikler / Specification

| | |
|----------------------------------|-------------------------|
| Ölçü / Dimension | 1",11/4 |
| Orifis Değeri / Orifice | K5,6(80) |
| Basınç sınıfı / Working Pressure | 300 psi,21 bar |
| Çalışma Sıcaklığı/ W.Temperature | +4°C/ +110°C |
| Bağlantı / Connection | Dişli tip / Thread Type |
| Tasarım / Design | FM 1625 / UL 258 |
| Diş / Thread | DIN ISO 288 |

| Ürün Kodu Product Code | Anma Ölçüsü (Q) Nominal Size | C | D | H | L |
|---------------------------|------------------------------------|-------|----|------|-------|
| 3564-8300600000 | DN25 - 1" | 108,5 | 61 | 64,5 | 131,5 |
| 3565-8300700000 | DN32 - 1 1/4" | 108,5 | 61 | 64,5 | 132 |

Standartlar / Standards

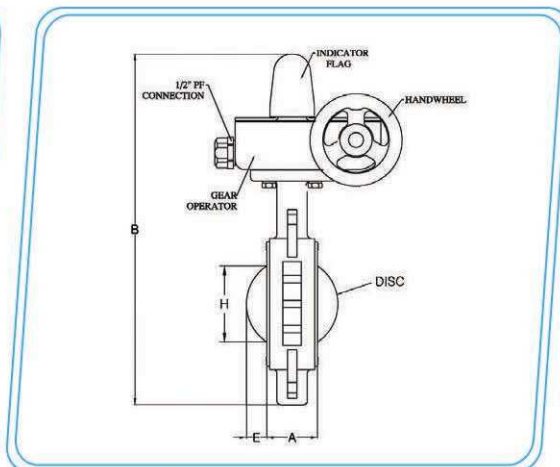
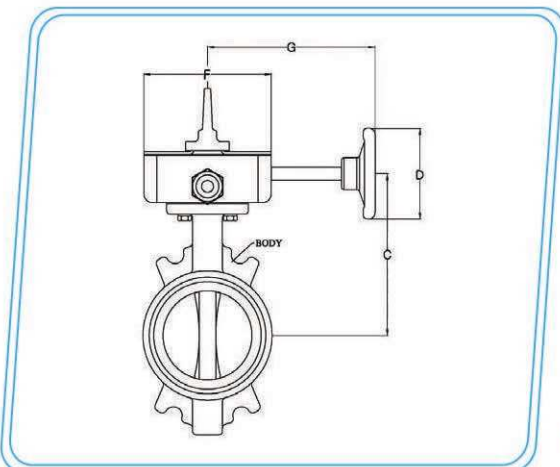
Yivli İzlenebilir Kelebek Vana
Grooved Traceable Butterfly Valve

Özellikler / Specification

| | |
|-----------------------------------|---------------------------------|
| Ölçü / Dimension | DN65, DN80, DN100, DN150, DN200 |
| Test Basıncı / Test Pressure | 600 psi, 42 bar |
| Basınç sınıfı / Working Pressure | 300 psi, 21 bar |
| Çalışma Sıcaklığı / W.Temperature | +4°C / +110°C |
| Bağlantı / Connection | Yivli tip / Grooved Type |

| | |
|-------------------------------|--------------------|
| Parça Adı / Part Name | Malzeme / Material |
| Gövde / Body | ASTM A536 Nylon-11 |
| Klape / Disk | ASTM A536 EPDM |
| Mil / Stem | AISI 410 |
| Dişli Kutusu / Signal Gearbox | ASTM A536 |
| Volan / Hand Wheel | ASTM A536 |
| Tasarım / Design | FM 1625 / UL 258 |
| Conta / Gasket | EPDM |

| Anma Ölçüsü Nominal Size | Ölçüler / Dimensions (mm) | | | | | | | | Ağırlık Weight (kg) |
|-----------------------------|---------------------------|-------|-----|-----|------|-----|-----|-------|------------------------|
| | A | B | C | D | E | F | G | H | |
| 2" | 38 | 294,5 | 131 | 125 | 6,5 | 140 | 168 | 34 | 6,3 |
| 2 1/2" | 48 | 261 | 152 | 125 | 9,5 | 140 | 168 | 42,7 | 7,5 |
| 3" | 48 | 275 | 159 | 125 | 16 | 140 | 168 | 60,7 | 8 |
| 4" | 56 | 309 | 177 | 125 | 25 | 140 | 168 | 86,8 | 10 |
| 5" | 56 | 380 | 194 | 225 | 31,8 | 140 | 208 | 105 | 13,4 |
| 6" | 61 | 421 | 211 | 225 | 45,4 | 140 | 208 | 134,3 | 15,5 |
| 8" | 66 | 430 | 236 | 225 | 68,5 | 140 | 208 | 186,6 | 20 |
| 10" | 77 | 584,5 | 282 | 225 | 86 | 140 | 208 | 231,8 | 29,3 |
| 12" | 77 | 639 | 310 | 225 | 114 | 140 | 208 | 292,8 | 39,2 |

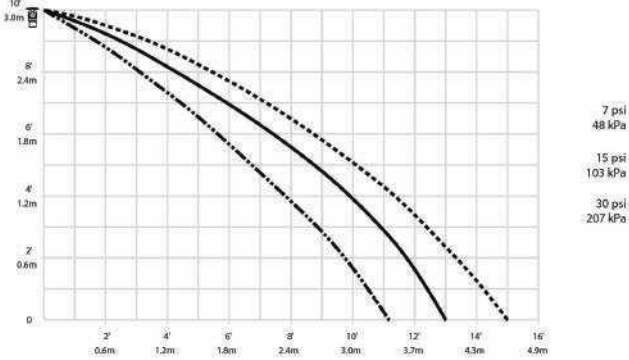


Özellikler / Specification

| | |
|---------------------------------|-----------------------------|
| K Faktör / K factor | K5.6(80),K8.0(115) |
| Diş Ölçüsü / Thread Size | 1/2" NPT-3/4" NPT |
| Tepkime / Response | Satandard Response |
| Sıcaklık / Temperature | 57°C,68°C,79°C,93°C,141°C |
| Yüzey / Finishes | Krom, Piriç / Chrome, Brass |
| Cam / Bulb | 5 mm, UL Onaylı / UL Listed |

Malzeme Özellikleri / Material Specification

| | |
|-------------------------------|-----------------------------------|
| Gövde / Body | Piriç / Brass MS58 |
| Deflaktör / Deflector | Paslanmaz çelik / Stainless Steel |
| Conta / Gasket | EPDM |
| Cam Yuvası / Bulb Seat | Piriç / Brass MS58 |



Ürün Kodu / Product Code : 3600-8700400000
Ürün Kodu / Product Code : 3602-8700400000
Ürün Kodu / Product Code : 3601-8700400000

SPRINKLER "K" ORİFİS DEĞERLERİ

| K değeri (SI) | K değeri (US) | Bağlantı Çapı | Kullanım Yeri |
|---------------|---------------|---------------|--------------------------------|
| K80 | K5,6 | DN15 – ½" | Konut, Otel, AVM, Ofis vs. |
| K115 | K8,0 | DN20 – ¾" | Konut, Otel, AVM, Ofis vs. |
| K160 | K11,2 | DN20 – ¾" | Depo, Fabrika ve Özel Uygulama |
| K200 | K14,0 | DN20 – ¾" | Depo, Fabrika ve Özel Uygulama |
| K240 | K16,8 | DN20 – ¾" | Depo, Fabrika ve Özel Uygulama |
| K320 | K22,4 | DN20 – ¾" | Depo, Fabrika ve Özel Uygulama |
| K360 | K25,2 | DN25 – 1" | Depo, Fabrika ve Özel Uygulama |

Upright Sprinkler Nedir?

Upright Sprinkler özellikle kapalı alanlarda meydana gelebilecek yangınları söndürme amacıyla kullanılan otomatik bir sprinkler sistemidir. Bu sistem çeşitli binalarda kullanım için oldukça elverişli olup yaygın olarak tercih edilir. Emniyetli ve kolay bir kullanım imkanı sunan bu sistem, yangına karşı korunması amaçlanan alanlara pratik bir şekilde monte edilebilir. Bünyesinde bulunan cam tüpün yangın esnasındaki sıcaklık nedeniyle patlaması sonucu basınçlı suyun dağıtıcıya çarparak yangın üzerine püskürtülmesi sağlanır. Upright Sprinkler sistem çalışması esnasında püskürtme suyun yüzde 60'ı deflektöre, yüzde 40'ü ise tavana çarpar ve aşağı yönde konik şekilde büyüyerek dağılır. Upright, kullanışlı özelliklerinden dolayı günümüzde en çok tercih edilen sprinklerdir.

What is Upright Sprinkler?

Upright Sprinkler is an automatic sprinkler system used to extinguish fires that may occur especially in closed areas. This system is very suitable for use in various buildings and is widely preferred. This system, which offers a safe and easy use, can be practically mounted in areas intended to be protected against fire. As the glass tube inside it explodes due to the heat during the fire, pressurized water hits the distributor and sprays it on the fire. During the Upright Sprinkler system operation, 60 percent of the spray water hits the deflector and 40 percent hits the ceiling and disperses in the downward direction in a conical form. Upright is the most preferred sprinkler today due to its useful features.

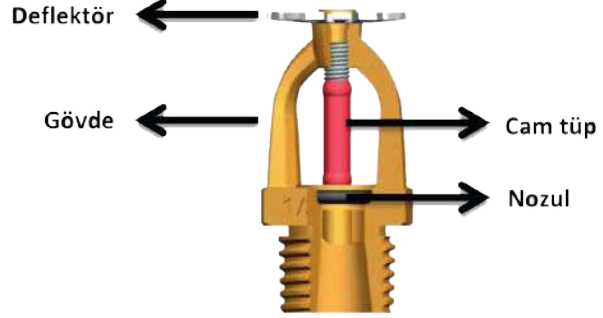
Teknik Detaylar Technical Details

Sprink

Yangını söndürmek veya kontrol altına almak için suyu özel bir yöntemle yanan bölge üzerine boşaltan yağmurlama başlıkları dört ana elemandan oluşur;

- Nozul
- Isıya duyarlı eleman,
- Suyu sprej olarak dağıtan deflektör
- Yağmurlama başlığı gövdesi

Yağmurlama başlığı çalışma mekanizması, yangın sonucu açığa çıkan ısı ortam sıcaklığını belirli bir değere getirdiğinde ısıya duyarlı eleman aktive olarak açılan nozuldan su akışının sağlanmasına dayanır.



Sidewall Sprinkler :

Yangını söndürmek veya kontrol altına almak amacıyla orta ve düşük tehlike sınıflarında kullanılabilen sprinkler tipidir. Asma tavan olmayan ve borulamanın yapılamayacağı mahallerde duvar üzerine montajı yapılır. Deşarj hem ileri yönde hem de aşağı yönde gerçekleşir.

Sidewall Sprinkler:

In medium and low danger classes in order to extinguish or control the fire

It is the sprinkler type that can be used. In places where there is no suspended ceiling and where piping cannot be done mounted on the wall. Discharge occurs both in the forward direction and in the downstream direction.

Standart Sprej Sprinkler :

Standart sprej sprinkler montaj şekline göre, dik ve sarkık olmak üzere iki tiptedir.

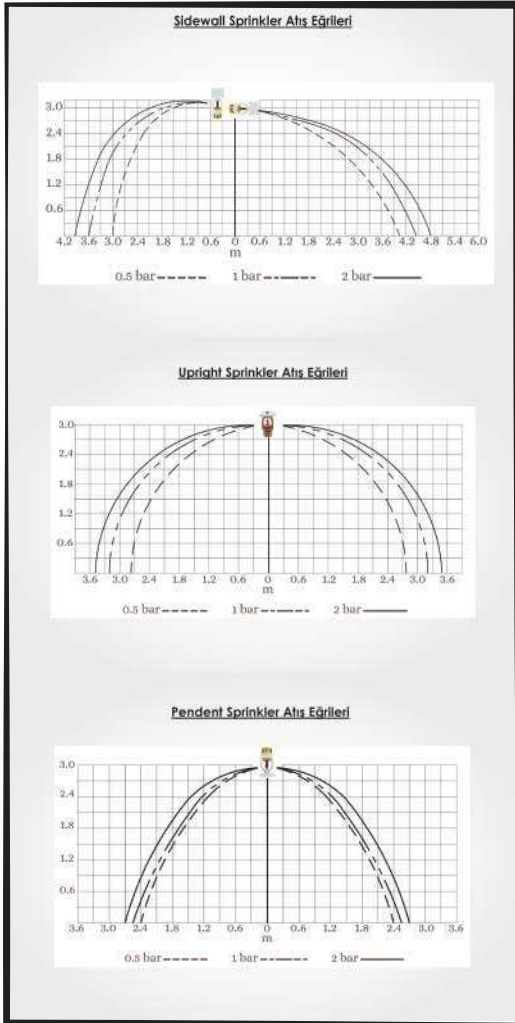
Yangını söndürmek veya kontrol altına almak amacıyla tüm tehlike sınıflarında kullanılabilen sprinkler tipidir. Sıcaklık dereceleri 57 ile 343°C arasında üretilebilir. Standart ve hızlı tepkili tipleri bulunmaktadır.

Standard Spray Sprinkler:

Standard spray sprinklers are of two types, vertical and pendent, according to the way of installation.

It can be used in all hazard classes in order to extinguish or control the fire.

sprinkler type. Temperature degrees can be produced between 57 and 343°C. Standard and fast response types exist.



SPRINKLER AKTİVASYON SICAKLIKLARI



SPRINKLER GLOBAL ONAYLAR



| STANDART PÜSKÜRTMELİ SPRINKLER | GENİŞ AÇIMLI SPRINKLER EXTENDED COVERAGE | GENİŞ ORIFİSLİ SPRINKLER ELO SPRINKLER |
|---|--|---|
| <p>UPRIGHT</p> <p>DN15 - 1/2" DN20 - 3/4"</p> <p>PENDENT</p> <p>DN15 - 1/2" DN20 - 3/4"</p> <p>SIDEWALL</p> <p>DN15 - 1/2" DN20 - 3/4"</p> | <p>EC PENDENT</p> <p>DN15 - 1/2" DN20 - 3/4"</p> <p>EC SIDEWALL</p> <p>DN15 - 1/2" DN20 - 3/4"</p> | <p>ELO UPRIGHT</p> <p>DN20 - 3/4"</p> <p>ELO PENDENT</p> <p>DN20 - 3/4"</p> |
| <p>SPRINKLER CAMI TEPKİME TÜRLERİ VE SICAKLIK DEĞERLERİ</p> <p>TEPKİME TÜRLERİ</p> <p>STANDART HIZLI</p> <p>SICAKLIK DEĞERLERİ</p> <p>57°C 68°C 79°C 93°C 141°C</p> | | |



Düz H-Ventil

Straight H-Valve

Bağlantı
Connection

2x16x2 Pex
2x1/2"G

Basınç Sınıfı
Pressure class
PN 10

120°C -10°C



ISO 228/1



ISO 228/1

1/2"



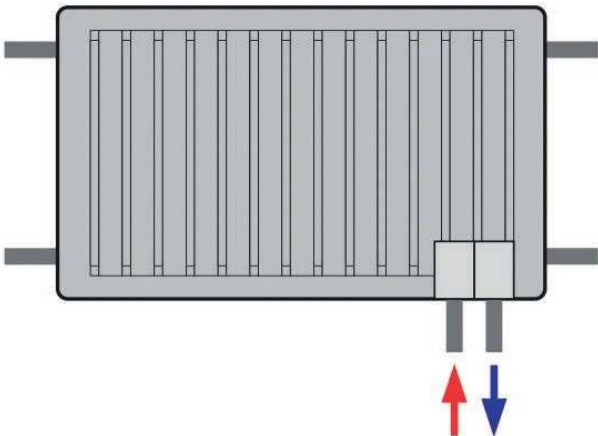
16x2

(H Ventil)

Bu ürünler kompakt valfli radyatör panellerinde gidiş-dönüş hatlarındaki akış debilerini birbirinden bağımsız olarak ayarlamak amacıyla kullanılırlar.

(H Valve)

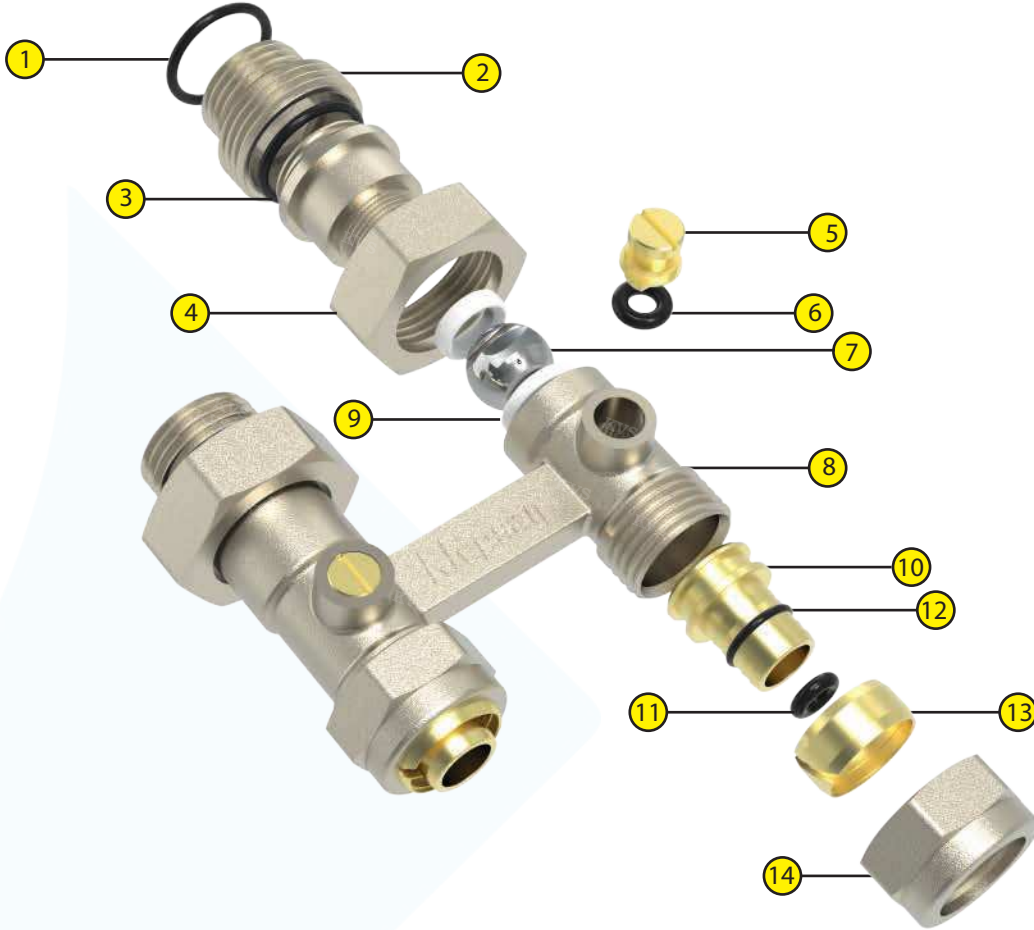
These products are used to adjust the flow rates in the return and return lines independently of each other in radiator panels with compact valves.



Bağlantı eksenleri arası 50 mm olan 6 delikli radyatör panelleri için tasarlanmış bu sayede petek yön gözetmeksizin montaj yapılabilir. Bakım gerektiğinde, tüm sisteme etki etmeden sadece ilgili kısmı kapatmaya olanak sağlar. Farklı bağlantı tipleriyle bakır ve plastik boru tesisatlarına kolayca uygulanabilir.

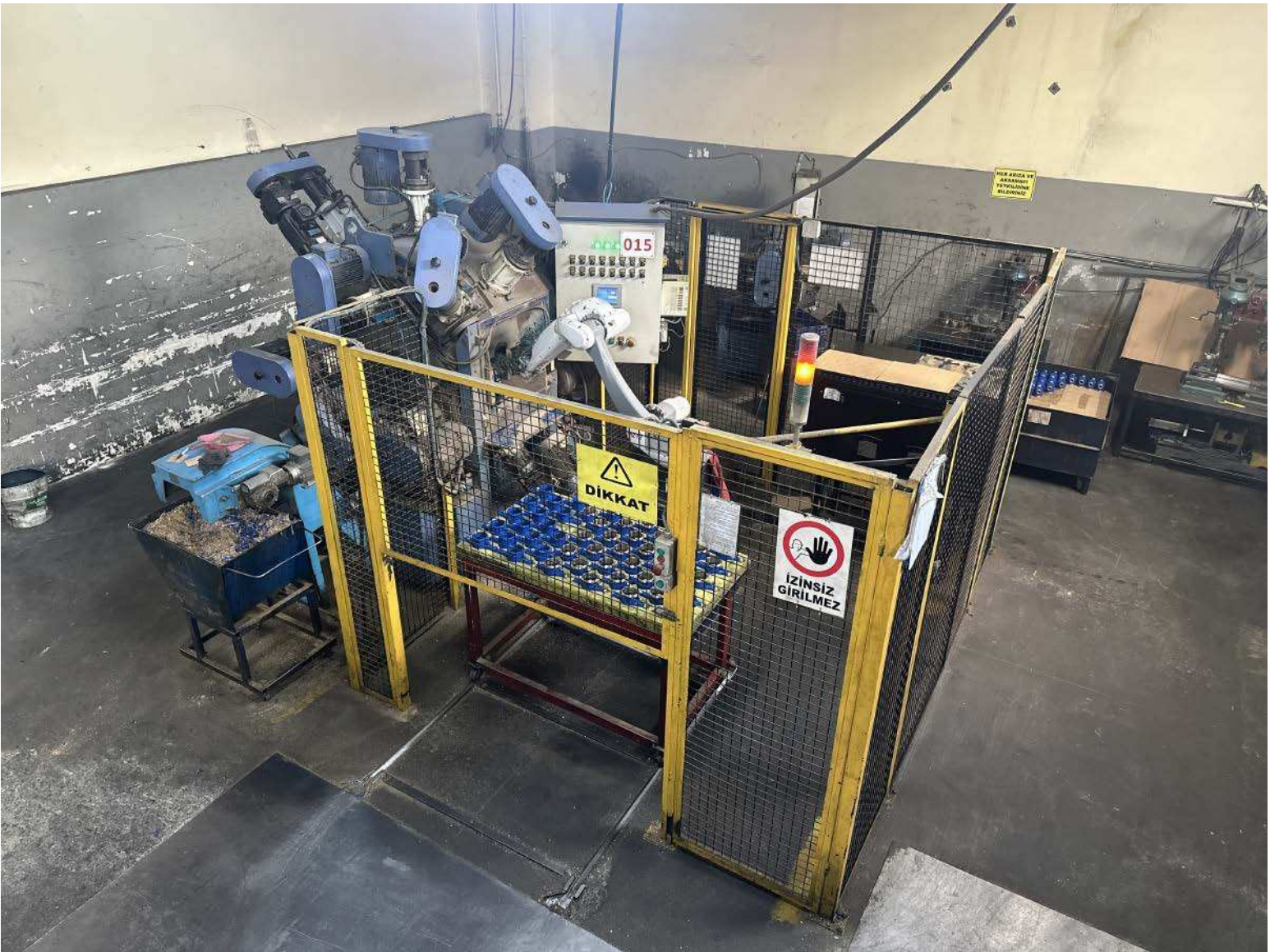
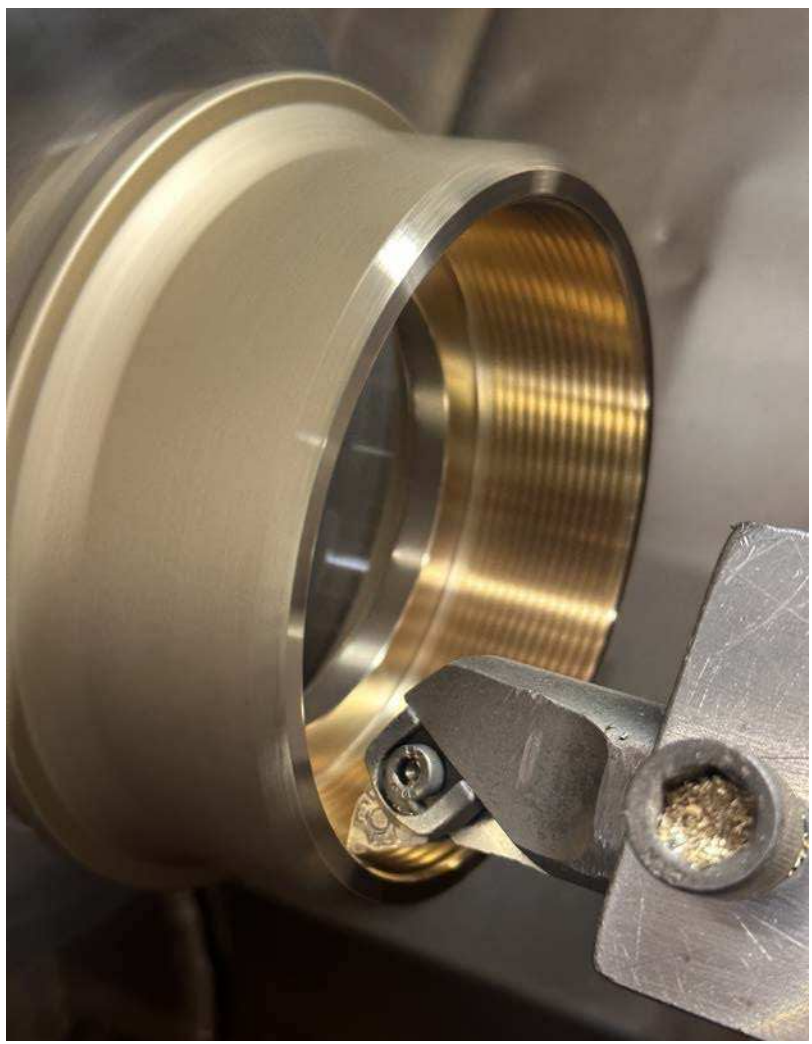
It is designed for 6-hole radiator panels with a 50 mm distance between the connection axes, so that the assembly can be done regardless of the honeycomb direction. When maintenance is required, it allows only the relevant part to be closed without affecting the entire system. It can be easily applied to copper and plastic pipe installations with different connection types.

Teknik Detaylar
Technical Details



| Parça no Part No | Parça Adı Part Name | Malzeme kodu / Material Code | Adet Pcs |
|---------------------|------------------------|------------------------------|-------------|
| 1 | O-ring | TS ISO 3601-1 NBR | 2 |
| 2 | Nipel/Nippel | EN12164 CW614N - CuZn39Pb3 | 2 |
| 3 | O-ring | TS ISO 3601-1 NBR | 2 |
| 4 | Somun/Nut | EN12165 CW617N - CuZn40Pb2 | 2 |
| 5 | Mil/Shaft | EN12164 CW614N - CuZn39Pb3 | 2 |
| 6 | O-ring | TS ISO 3601-1 NBR | 2 |
| 7 | Küre/Ball | EN12164 CW614N - CuZn39Pb3 | 2 |
| 8 | Gövde/Body | EN12165 CW617N - CuZn40Pb2 | 1 |
| 9 | Teflon | PTFE | 4 |
| 10 | Rakor/Union | EN12164 CW614N - CuZn39Pb3 | 2 |
| 11 | O-ring | TS ISO 3601-1 NBR | 2 |
| 12 | O-ring | TS ISO 3601-1 NBR | 2 |
| 13 | Yüzük/Adjustment W. | EN12164 CW614N - CuZn39Pb3 | 2 |
| 14 | B.somun/Ring. | EN 12164 CW614N - CuZn39Pb3 | 2 |









Tam Geçişli Küresel Vana (2 Parçalı)
 Full Bore Ball Valve (2 Pcs)

Standartlar / Standards

Tasarım / Design : Special / TS 3148
 Testler / Tests : TS EN 12266-1
 Malzeme / Material : EN-GJL-250 (EN GJS 400) GG25
 Flanş Boyutlar / Flange dimensions : TS EN 1092-2
 Basınç Sınıfı / Pressure class : PN10 - PN16
 Alından Alına Boyutlar / Face to Face Dimensions : TS EN 558

Çalışma Sıcaklık Aralığı
 Working Temperature

110°C -10°C



TÜRK STANDARTLARI ENSTİTÜSÜ


Teknik Detaylar
 Technical Details

ISO 9001:2015 Kalite Sistem Sertifikası.

Boyutlar : TS EN 1092-2 Tam geçiş için uzun ömürlü küre
 Paslanmaz mil Maksimum sızdırmazlık için NBR oring.

TS EN 10058 Kalın galvaniz vinil kaplı kol

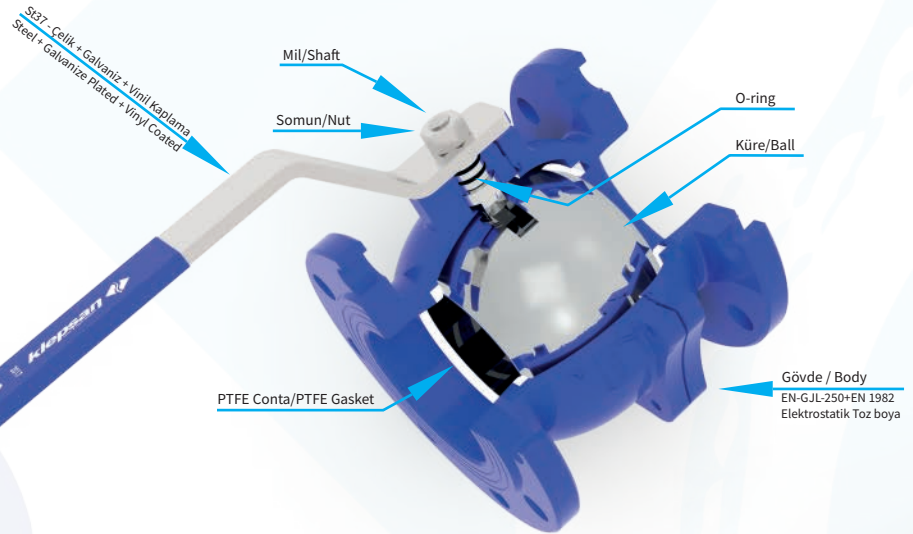
Sıcak ve soğuk su sistemlerin Kızgın su sistemleri Basıncılı
 hava sistemleri Asit ve alkali özelliği bulunmayan akışkanlar
 ile Geniş kullanım alanı.

ISO 9001:2015 Quality System Certificate.

Dimensions: TS EN 1092-2 Long life ball for full pass
 Stainless shaft NBR o-ring for maximum sealing.

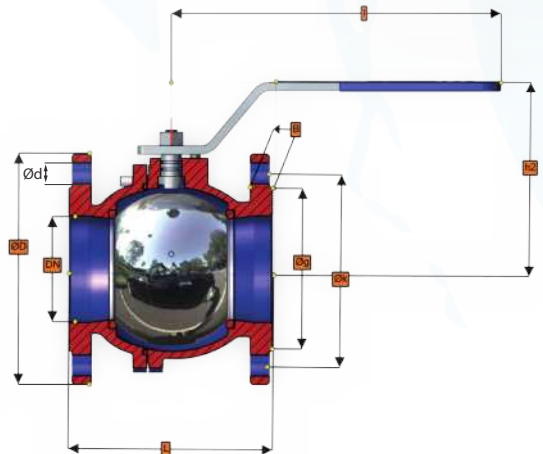
TS EN 10058 Thick galvanized vinyl coated arm

Hot and cold water systems Hot water systems
 Pressurized
 air systems Non-acidic and alkaline fluids
 Wide usage area.


Teknik Özellikler

Technical Specifications

| Ürün Kodu Product code | DN | L | ØD | B | ØK | ØG | d1 AD. | Ød1 | f | I | H1 | H2 |
|---------------------------|-----|-----|-----|----|-----|-----|-----------|-----|---|-----|-----|-----|
| 1120-6754049300 PN10-16 | 40 | 140 | 150 | 18 | 110 | 88 | 4 | 19 | 3 | 225 | 75 | 123 |
| 1121-6754149300 PN10-16 | 50 | 150 | 165 | 20 | 125 | 102 | 4 | 19 | 3 | 255 | 82 | 135 |
| 1122-6754249300 PN10-16 | 65 | 170 | 185 | 20 | 145 | 122 | 4 | 19 | 3 | 310 | 92 | 142 |
| 1123-6754349300 PN10-16 | 80 | 180 | 200 | 22 | 160 | 138 | 8 | 19 | 3 | 320 | 100 | 145 |
| 1124-6754449300 PN10-16 | 100 | 190 | 220 | 24 | 180 | 158 | 8 | 19 | 3 | 320 | 110 | 169 |
| 1125-6754549300 PN10-16 | 125 | 200 | 250 | 24 | 210 | 188 | 8 | 19 | 3 | 390 | 128 | 200 |
| 1126-6754649300 PN10-16 | 150 | 210 | 285 | 26 | 240 | 212 | 8 | 23 | 3 | 470 | 150 | 227 |
| 1127-6754749300 PN16 | 200 | 400 | 340 | 26 | 295 | 268 | 12 | 23 | 3 | 700 | 193 | 340 |
| 1128-6754849300 PN16 | 250 | 450 | 405 | 30 | 355 | 375 | 12 | 27 | 3 | 700 | 320 | 340 |



Doğalgaz Vanası (2 Parçalı)
 Gas valve (2 piece)

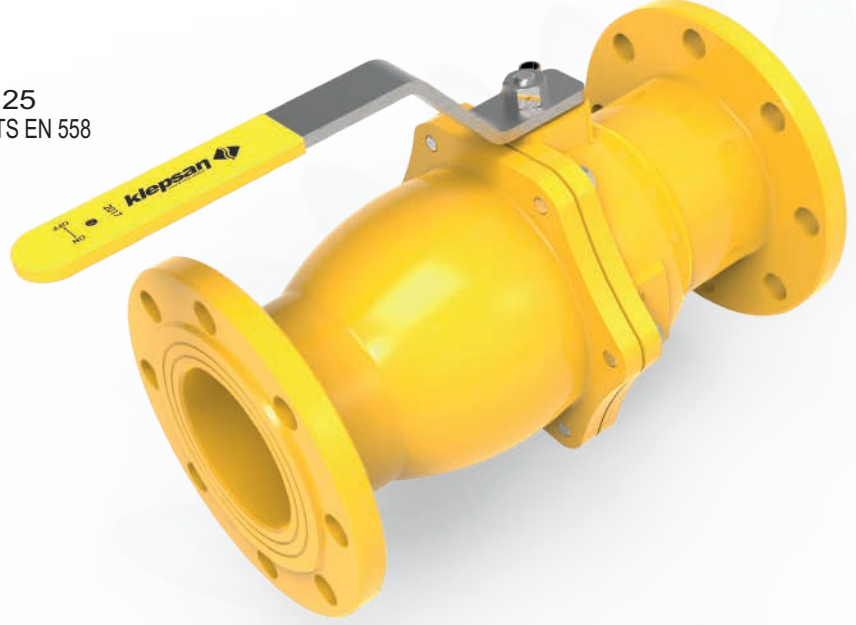
Standartlar / Standards

Tasarım / Design : Special / TS EN 9809
Testler / Tests : TS EN 12266-1
Malzeme / Material : EN-GJS-400-15 GGG40
Flaş Boyutlar / Flange dimensions : TS EN 1092-2
Basınç Sınıfı / Pressure class : PN25
Alından Alına Boyutlar / Face to Face Dimensions : TS EN 558

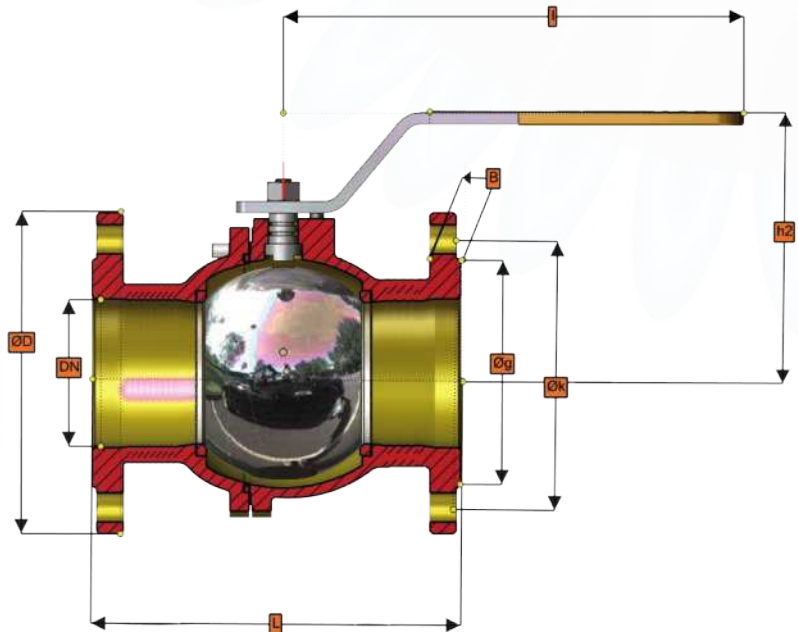
Basınç Sınıfı
 Pressure class
PN 25

Çalışma Sıcaklık Aralığı
 Working Temperature

65 ° C -10°C


Teknik Özellikler
 Technical Specifications

| Ürün Kodu Product code | DN | L | ØD | B | ØK | ØG | C AD. | Ød1 | f | Ød1 | I | H1 | H2 |
|---------------------------|-----|-----|-----|----|-----|-----|----------|-----|---|-----|-----|-----|-----|
| 1140-6684009000 | 65 | 290 | 185 | 20 | 145 | 122 | 4 | 19 | 3 | 63 | 300 | 90 | 146 |
| 1141-6684009000 | 80 | 310 | 200 | 22 | 160 | 138 | 8 | 19 | 3 | 78 | 300 | 100 | 163 |
| 1142-6684009000 | 100 | 350 | 220 | 24 | 180 | 158 | 8 | 19 | 3 | 100 | 300 | 110 | 183 |



Standartlar / Standards

Bağlantı Disko Tip / Connect disco type : ISO 7005-1
Alından Alına / Forehead to Forehead : EN 558 Seri 49
Markalama / Marking : MS58
Testler / Pressure class : EN 12266-1

Çalışma Sıcaklık Aralığı / Working Temperature 220 °C



ÖZELLİKLERİ

- Sistemde akış başladığında disk geri çekilir ve klapenin kenarlarından akışkan geçişini sağlar.
- Yatay ve dikey konumlarda kullanılabilir.
- Kısa montaj boyu ve gövdede bulunan merkezleme halkası ile kolayca monte edilebilir.
- Gövde yay baskı segmanı ile disk, akış bölümü içine yerleştirilmiştir.
- Sistemin üzerindeki akış yönünde hareket başlangıcı ile disk, yay direncini yener ve akış geçişine izin verir.
- Boru hattındaki minimum basınç kaybını korumak için dizayn edilmiştir.
- Düşey montajda açma basıncı daha düşüktür.
- Metal sızdırmazlık sit yüzeyi (MS58) üzerine paslanmaz klapenin oturması ile sızdırmazlık sağlanır.
- Paslanmaz çelik yay ile üretilmiştir.
- Pirinç gövde, paslanmaz çelik disk ve yaylıdır.
- Bakım gerektirmez.
- Küçük sızıntıyı önlemek için etkilidir.

UYGULAMA ALANLARI

- Buhar
- Sıcak ve soğuk su
- Güç ve ısı mühendisliği
- Basınçlı Hava
- Endüstriyel teknolojiler
- Asit veya alkalin özellikleri olmayan akışkanlar
- SICAKLIK

+200 °C

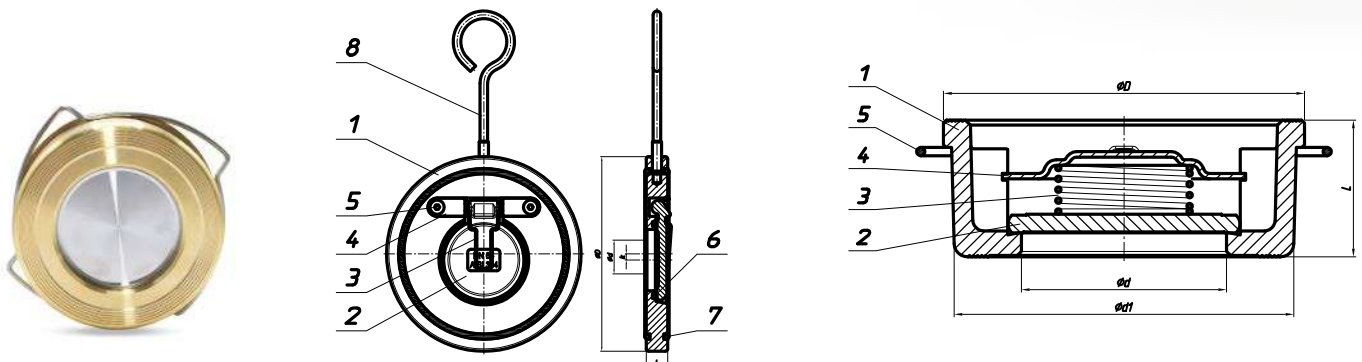
FEATURES

- When the flow starts in the system, the disc retracts and allows fluid to pass from the edges of the flap.
- It can be used in horizontal and vertical positions.
- It can be easily mounted with its short mounting length and centering ring on the body.
- The body spring compression ring and the disc are placed in the flow section.
- With the beginning of movement in the direction of flow above the system, the disc overcomes the spring resistance and allows the flow to pass.
- It is designed to maintain minimum pressure loss in the pipeline.
- In vertical mounting, the opening pressure is lower.
- Sealing is ensured by the seating of the stainless flap on the metal sealing seat surface (MS58).
- Made with stainless steel spring.
- Brass body, stainless steel disc and spring.
- Maintenance free.
- It is effective to prevent minor leakage.

SCOPE OF APPLICATION

- Steam
- hot and cold water
- Power and heat engineering
- Compressed Air
- industrial technologies
- Fluids without acid or alkaline properties
- HEAT

+200 °C



Teknik Detaylar Technical Details

| | | | | | | | | | | | |
|-----------------------|------------------------------------|----------------|-------|-------|-------|-------|-------|-------|-------|-------|-----|
| Ölçüler Dimensions | Anma Basıncı Nominal Pressure | 304 316 40 Bar | | | | | | | | | |
| | Anma Çapı Nominal Diameter | DN | 15 | 20 | 25 | 32 | 40 | 50 | 65 | 80 | 100 |
| | Vana Boyutları Valve Dimensions | Ød | 15 | 20 | 25 | 31 | 39 | 48 | 63 | 75 | 89 |
| | | L | 16 | 19 | 21.5 | 28 | 32 | 40 | 46 | 50 | 60 |
| | | ØD | 40 | 47 | 56 | 72 | 82 | 95 | 115 | 132 | 152 |
| Ød1 | 35 | 43 | 50 | 66.5 | 77 | 89 | 107 | 124.5 | 144 | | |
| Agırlık Weight | Kg. | 0.090 | 0.150 | 0.225 | 0.450 | 0.550 | 0.860 | 1.200 | 1.680 | 2.700 | |

| | | | | | | | | | | | |
|-----------------------|------------------------------------|--------------|-------|-------|-------|-------|-------|-------|-------|-------|-----|
| Ölçüler Dimensions | Anma Basıncı Nominal Pressure | Prinç 16 Bar | | | | | | | | | |
| | Anma Çapı Nominal Diameter | DN | 15 | 20 | 25 | 32 | 40 | 50 | 65 | 80 | 100 |
| | Vana Boyutları Valve Dimensions | Ød | 15 | 20 | 25 | 31 | 39 | 48 | 63 | 75 | 89 |
| | | L | 16 | 19 | 21.5 | 28 | 32 | 40 | 46 | 50 | 60 |
| | | ØD | 40 | 47 | 56 | 72 | 82 | 95 | 115 | 132 | 152 |
| Ød1 | 35 | 43 | 50 | 66.5 | 77 | 89 | 107 | 124.5 | 144 | | |
| Agırlık Weight | Kg. | 0.100 | 0.150 | 0.200 | 0.450 | 0.600 | 1.000 | 1.350 | 2.000 | 3.000 | |

| | | | | | | | | | | | |
|-----------------------|------------------------------------|--|-------|-------|-------|-------|--------|--|--|--|--|
| Ölçüler Dimensions | Anma Basıncı Nominal Pressure | GGG 40 - EN GJS 400-15 Sfero Döküm / Ductile Iro | | | | | 16 Bar | | | | |
| | Anma Çapı Nominal Diameter | DN | 40 | 50 | 65 | 80 | 100 | | | | |
| | Vana Boyutları Valve Dimensions | Ød | 39 | 48 | 63 | 75 | 89 | | | | |
| | | L | 32 | 40 | 46 | 50 | 60 | | | | |
| | | ØD | 82 | 95 | 115 | 132 | 152 | | | | |
| Ød1 | 77 | 89 | 107 | 124.5 | 144 | | | | | | |
| Agırlık Weight | Kg. | 0.550 | 0.860 | 1.200 | 1.680 | 2.700 | | | | | |

| | | | | | | | | | |
|-----------------------|------------------------------------|--|--------|--------|--------|--------|--|--|--|
| Ölçüler Dimensions | Anma Basıncı Nominal Pressure | GGG 40 - EN GJS 400-15 Sfero Döküm / Ductile Iro | | | | 16 Bar | | | |
| | Anma Çapı Nominal Diameter | DN | 125 | 150 | 200 | 250 | | | |
| | Vana Boyutları Valve Dimensions | ØD | 112 | 132 | 175 | 225 | | | |
| | | L | 90 | 106 | 140 | 200 | | | |
| | | ØA | 184 | 209 | 264 | 328 | | | |
| ØB | 181 | 206 | 262 | 321 | | | | | |
| Agırlık Weight | Kg. | 7.000 | 11.000 | 17.000 | 40.200 | | | | |

| | | | | | | | | | | | | | |
|-----------------------|------------------------------------|----------------|-------|-------|------|-------|-------|-------|-------|-------|-------|--------|-----|
| Ölçüler Dimensions | Anma Basıncı Nominal Pressure | 304 316 16 Bar | | | | | | | | | | | |
| | Anma Çapı Nominal Diameter | DN | 25 | 32 | 40 | 50 | 65 | 80 | 100 | 125 | 150 | 200 | 250 |
| | Vana Boyutları Valve Dimensions | Ød | 11 | 17 | 22 | 32 | 40 | 54 | 70 | 92 | 114 | 154 | 200 |
| | | L | 14 | | | | | | 18 | 20 | 22 | 26 | |
| | | ØD | 71 | 81 | 92 | 107 | 127 | 142 | 162 | 192 | 218 | 273 | 329 |
| k | --- | | | 2 | 4 | | | 5 | 6 | 8 | 9 | | |
| Agırlık Weight | Kg. | 0.410 | 0.525 | 0.675 | .875 | 1.250 | 1.500 | 2.450 | 3.370 | 4.630 | 7.850 | 12.950 | |

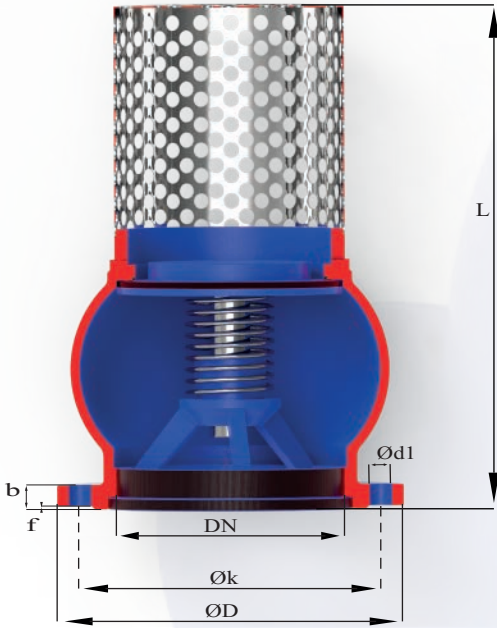
| | | | | | | | | | | | | | |
|-----------------------|------------------------------------|-------------|-------|-------|------|-------|-------|-------|-------|-------|-------|--------|-----|
| Ölçüler Dimensions | Anma Basıncı Nominal Pressure | st37 16 Bar | | | | | | | | | | | |
| | Anma Çapı Nominal Diameter | DN | 25 | 32 | 40 | 50 | 65 | 80 | 100 | 125 | 150 | 200 | 250 |
| | Vana Boyutları Valve Dimensions | Ød | 11 | 17 | 22 | 32 | 40 | 54 | 70 | 92 | 114 | 154 | 200 |
| | | L | 14 | | | | | | 18 | 20 | 22 | 26 | |
| | | ØD | 71 | 81 | 92 | 107 | 127 | 142 | 162 | 192 | 218 | 273 | 329 |
| k | --- | | | 2 | 4 | | | 5 | 6 | 8 | 9 | | |
| Agırlık Weight | Kg. | 0.410 | 0.525 | 0.675 | .875 | 1.250 | 1.500 | 2.450 | 3.370 | 4.630 | 7.850 | 12.950 | |

Standartlar / Standards

Tasarım / Design : Special / Özel
 Testler / Tests : EN 12266-1
 Malzeme / Material : EN-GJL-250 (EN GJS 400) 304 - 316
 Flanş Boyutlar / Flange dimensions : TS EN 1092-2
 Basınç Sınıfı / Pressure class : PN 10
 Alından Alına Boyutlar / Face to Face Dimensions : TS EN 558

Çalışma Sıcaklık Aralığı
 Working Temperature

90°C -10°C



ISO 9001:2015 Quality System Certificate.

Dimensions: TS EN 1092-2

Stainless shaft / Stainless Filter

NBR gasket for maximum sealing.

Thick Shockproof Valve.

Vertical Working feature.

Deep wells, water channels, with hydrophore and pressure vessels Industrial, Plumbing and irrigation use wide range of uses, including use.

ISO 9001:2015 Kalite Sistem Sertifikası.

Boyutlar : TS EN 1092-2

Paslanmaz mil / Paslanmaz Filtre

Maksimum sızdırmazlık için NBR conta.

Kalın Darbeye dayanıklı Valf.

Dikey Çalışma özelliği.

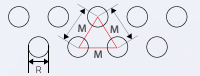
Derin kuyular Su kanalları Hidrafor Ve Basıncılı kaplar ile Endüstriyel, Tesisat ve sulama sistemlerinde kullanılmak üzere geniş kullanım alanı.

Dip klapelerin kuyu, tesisat ve sulama sistemlerinde geniş bir kullanım alanı vardır. Sıvı geri akışının önlenmesi istenilen tüm sistemlerde iyi performans veren aksesuarlar arasındadır.

Bottom flaps are widely used in wells, plumbing and irrigation systems. It has a usable area. Prevention of fluid reflux It is among the accessories that give good performance in systems.

Teknik Özellikler
 Technical Specifications

| Ürün Kodu Product code | DN | L | ØD | B | ØK | ØG | C AD. | Ød1 | f | Filtre Çap | Filtre Boy | Saç Kalınlık | Saç Delik Çap R | M |
|---------------------------|-----|-----|-----|----|-----|-----|----------|-----|---|---------------|---------------|-----------------|-----------------------|------|
| 1340-668410900 | 50 | 177 | 165 | 20 | 125 | 102 | 4 | 19 | 3 | 60 | 93 | 1 | 5 | 8,5 |
| 1340-668420900 | 65 | 210 | 185 | 20 | 145 | 122 | 4 | 19 | 3 | 82 | 110 | 1 | 5 | 8,5 |
| 1340-668430900 | 80 | 260 | 200 | 22 | 160 | 138 | 8 | 19 | 3 | 100 | 140 | 1 | 5 | 8,5 |
| 1340-668440900 | 100 | 340 | 220 | 24 | 180 | 158 | 8 | 19 | 3 | 120 | 150 | 1 | 5 | 8,5 |
| 1340-668450900 | 125 | 375 | 250 | 26 | 210 | 188 | 8 | 19 | 3 | 140 | 200 | 1 | 5 | 8,5 |
| 1340-668460900 | 150 | 415 | 285 | 26 | 240 | 212 | 8 | 23 | 3 | 170 | 220 | 1 | 5 | 8,5 |
| 1340-668470900 | 200 | 500 | 340 | 30 | 295 | 268 | 8 | 23 | 3 | 220 | 250 | 1,5 | 8 | 10,5 |
| 1340-668480900 | 250 | 630 | 405 | 32 | 355 | 320 | 12 | 28 | 3 | 270 | 340 | 1,5 | 8 | 10,5 |
| 1340-668490900 | 300 | 740 | 445 | 32 | 400 | 375 | 12 | 23 | 3 | 325 | 400 | 1,5 | 8 | 10,5 |



Teknik Detaylar Technical Details



Filtre 4301 - AISI 304 Paslanmaz Çelik
Filter 4301 - AISI 304 Stainless Steel

Klape EN-GJS-400 SFERO DÖKÜM
Valve EN-GJS-400 SFERO CASTING

Sızdırmazlık elemanı EPDM
Sealing element EPDM

Kumanda Mili 4301 - AISI 304 Paslanmaz Çelik
Control Shaft 4301 - AISI 304 Stainless Steel

Yay 4301 - AISI 304 Paslanmaz Çelik
Spring 4301 - AISI 304 Stainless Steel

Gövde/Body
EN-GJS-400 SFERO

Klavuz EN-GJS-400 Sfero Döküm
Guide EN-GJS-400 Ductile Iron

Dip klapelerin kuyu, tesisat ve sulama sistemlerinde geniş bir kullanım alanı vardır. Sıvı geri akışının önlenmesi istenilen tüm sistemlerde iyi performans veren aksesuarlar arasındadır.

Klape çalışma sistemi
Throttle working system

Standartlar / Standards

Tasarım / Design: Özel

Testler / Tests : TS EN 12266-1

Malzeme / Material : EN-GJL-250 GG25 GG40

Flanş Boyutlar / Flange dimensions : TS EN 1092-2 (PN10)

Basınç Sınıfı / Pressure class : PN 10 - 16 - 25

Çalışma Sıcaklık Aralığı

Working Temperature

110°C -10°C



Teknik Detaylar

Technical Details

ISO 9001:2015 Kalite Sistem Sertifikası.

Boyutlar : TS EN 1092-2

Sessiz Çalışma için Paslanmaz Yay

Maksimum sızdırmazlık için NBR oring.

Sıcak ve soğuk su Düşük basınçlı kaplar Asidik veya alkalik özelliği olmayan sıvılar Boru hatları Sanayi

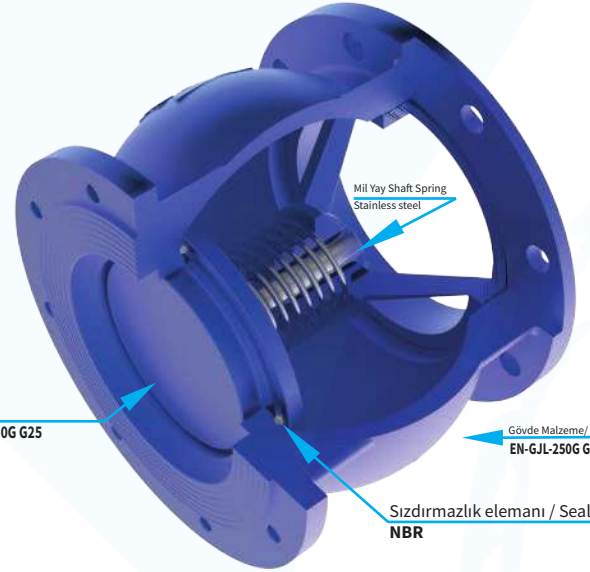
ISO 9001:2015 Quality System Certificate.

Dimensions: TS EN 1092-2

Stainless Spring for Quiet Operation

NBR o-ring for maximum sealing.

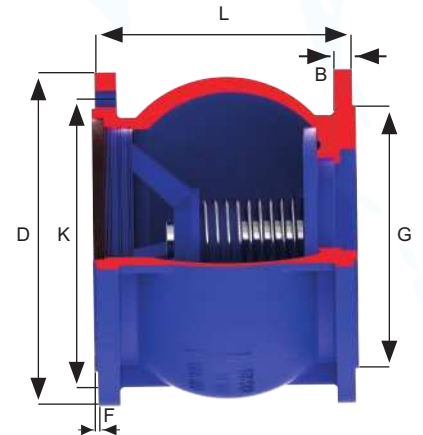
Hot and cold water Low pressure vessels Acidic or non-alkaline liquids Pipelines Industry



Teknik Özellikler

Technical Specifications

| Ürün Kodu Product code | DN | L | ØD | B | ØK | ØG | C AD. | Ød1 | f |
|---------------------------|-----|-----|-----|----|-----|-----|----------|-----|---|
| 1371-6664009000 | 50 | 100 | 165 | 20 | 125 | 102 | 4 | 19 | 3 |
| 1372-6664109000 | 65 | 120 | 185 | 20 | 145 | 122 | 4 | 19 | 3 |
| 1373-6664209000 | 80 | 140 | 200 | 22 | 160 | 138 | 8 | 19 | 3 |
| 1374-6664309000 | 100 | 170 | 220 | 24 | 180 | 158 | 8 | 19 | 3 |
| 1375-6664409000 | 125 | 200 | 250 | 26 | 210 | 188 | 8 | 19 | 3 |
| 1376-6664509000 | 150 | 225 | 285 | 26 | 240 | 212 | 8 | 23 | 3 |
| 1377-6664609000 | 200 | 270 | 340 | 30 | 295 | 268 | 12 | 23 | 3 |
| 1378-6664709000 | 250 | 320 | 405 | 32 | 355 | 328 | 12 | 26 | 4 |
| 1379-6664809000 | 300 | 370 | 460 | 32 | 410 | 370 | 12 | 27 | 4 |



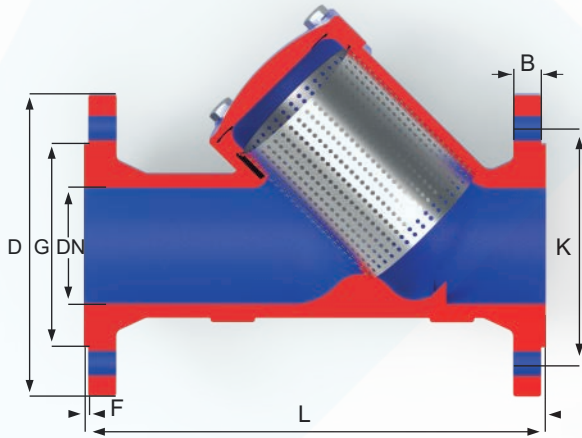
Pislik tutucu filtre
 Strainer filter

Standartlar / Standards

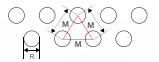
Tasarım / Design: TS 11494 (PN16)
Testler / Tests : TS EN 12266-1
Malzeme / Material : EN-GJL-250 GG25
Flanş Boyutlar / Flange dimensions : TS EN 1092-2 (PN16)
Basınç Sınıfı / Pressure class : PN 10 - 16
Alından Alına Boyutlar / Face to Face Dimensions : TS EN 558

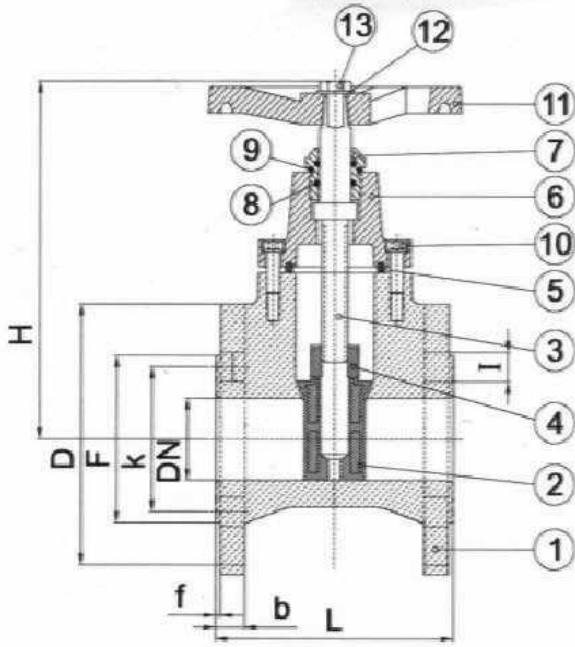
Çalışma Sıcaklık Aralığı
 Working Temperature

110°C -10°C


Teknik Detaylar
 Technical Details

Teknik Özellikler
 Technical Specifications

| Ürün Kodu Product code | DN | L | ØD | B | ØK | ØG | C AD. | Ød1 | f | Filtre Çap | Filtre Boy | Saç Kalınlık | Saç Delip Çap R | M | Kapak Formu | Tapa |
|---------------------------|-----|-----|-----|----|-----|-----|----------|-----|---|---------------|---------------|-----------------|-----------------------|---|----------------|------|
| 1203-6723849000 | 25 | 160 | 115 | 16 | 85 | 68 | 4 | 14 | 2 | 30 | 60 | 0,5 | 18mesh | - | Elips | - |
| 1204-6723949000 | 32 | 180 | 140 | 18 | 100 | 78 | 4 | 19 | 2 | 36 | 68 | 0,5 | 18mesh | - | Elips | - |
| 1205-6724049000 | 40 | 200 | 150 | 18 | 110 | 88 | 4 | 19 | 3 | 46 | 90 | 0,5 | 18mesh | - | Elips | - |
| 1206-6724149000 | 50 | 230 | 165 | 20 | 125 | 102 | 4 | 19 | 3 | 56 | 100 | 0,5 | 18mesh | - | Elips | - |
| 1207-6724249000 | 65 | 290 | 185 | 20 | 145 | 122 | 4 | 19 | 3 | 72 | 110 | 1 | 3 | 5 | Kare | - |
| 1208-6724349000 | 80 | 310 | 200 | 22 | 160 | 138 | 8 | 19 | 3 | 91 | 133 | 1 | 3 | 5 | Kare | - |
| 1209-6724449000 | 100 | 350 | 220 | 24 | 180 | 158 | 8 | 19 | 3 | 105 | 175 | 1 | 3 | 5 | Kare | - |
| 1210-6724549000 | 125 | 400 | 250 | 26 | 210 | 188 | 8 | 19 | 3 | 132 | 220 | 1 | 3 | 5 | Kare | - |
| 1211-6724649000 | 150 | 480 | 285 | 26 | 240 | 212 | 8 | 23 | 3 | 155 | 225 | 1 | 3 | 5 | Daire | Var |
| 1212-6724649000 | 200 | 600 | 340 | 30 | 295 | 268 | 12 | 23 | 4 | 208 | 315 | 1 | 3 | 5 | Daire | Var |
| 1211-6724649000 | 250 | 480 | 285 | 26 | 240 | 212 | 8 | 23 | 3 | 155 | 225 | 1 | 3 | 5 | Daire | Var |
| 1211-6724649000 | 300 | 480 | 285 | 26 | 240 | 212 | 8 | 23 | 3 | 155 | 225 | 1 | 3 | 5 | Daire | Var |




F4 ELASTOMER SÜRGÜLÜ VANA PARÇALARI

| No | Parça Adı | Malzeme |
|----|-------------------------|------------------------|
| 1 | Gövde | GG25-GGG50 |
| 2 | Sürgü | GGG50+EPDM |
| 3 | Mil | X 20 CR 13 |
| 4 | Hareket Somunu | MS58 |
| 5 | Kapak Contası | EPDM |
| 6 | Kapak | GG25 |
| 7 | Mil Ragoru | GGG50 |
| 8 | Ragor Oringi | EPDM |
| 9 | Kapak Oringi | EPDM |
| 10 | Kapak Bağlantı Civatası | Galvanizli Alyan Başlı |
| 11 | Volan | GG25 |
| 12 | Volan Pulu | SAC |
| 13 | Volan Civatası | 8.8 Galvanizli |

F4 ELASTOMER SÜRGÜLÜ VANA BOYUT TABLOSU

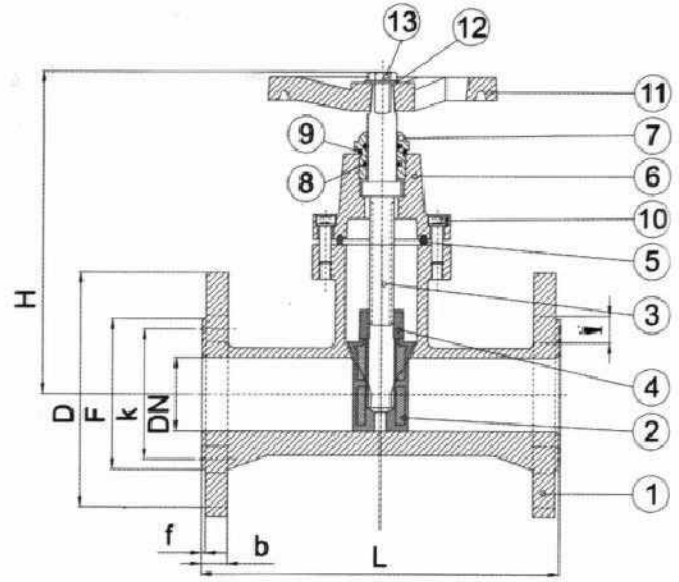
| (DN) Anma Çapı (mm) | D (mm) | k (mm) | F (mm) | f (mm) | b (mm) | Delik Çapı ve Adeti | L (mm) | H (mm) |
|---------------------|--------|--------|--------|--------|--------|---------------------|--------|--------|
| Q50 (PN10-16) | 165 | 125 | 102 | 3 | 18 | Q 18 x 4 adet | 150 | 260 |
| Q65 (PN10-16) | 185 | 145 | 122 | 3 | 18 | Q 18 x 4 adet | 170 | 290 |
| Q80 (PN10-16) | 200 | 160 | 138 | 3 | 20 | Q 18 x 8 Adet | 180 | 305 |
| Q100 (PN10-16) | 220 | 180 | 158 | 3 | 20 | Q 18 x 8 Adet | 190 | 370 |
| Q125 (PN10-16) | 250 | 210 | 188 | 3 | 22 | Q 18 x 8 Adet | 200 | 420 |
| Q150 (PN10-16) | 285 | 240 | 212 | 3 | 22 | Q 22 x 8 Adet | 210 | 440 |
| Q200 (PN10) | 340 | 295 | 268 | 3 | 24 | Q 22 x 8 Adet | 230 | 520 |
| Q200 (PN16) | 340 | 295 | 268 | 3 | 24 | Q 22 x 12 Adet | 230 | 520 |
| Q250 (PN10) | 405 | 350 | 319 | 3 | 26 | Q 23 x 12 Adet | 250 | 620 |
| Q250 (PN16) | 405 | 355 | 319 | 3 | 26 | Q 28 x 12 Adet | 250 | 620 |
| Q300 (PN10) | 445 | 400 | 370 | 3 | 26 | Q 23 x 12 Adet | 270 | 650 |
| Q300 (PN16) | 460 | 410 | 370 | 3 | 26 | Q 28 x 12 Adet | 270 | 650 |
| Q350 (PN10) | 505 | 460 | 429 | 3 | 26 | Q 23 x 12 Adet | 290 | 730 |
| Q350 (PN16) | 520 | 470 | 429 | 3 | 26 | Q 28 x 12 Adet | 290 | 730 |
| Q400 (PN10) | 565 | 515 | 480 | 3 | 28 | Q 28 x 12 Adet | 310 | 830 |
| Q400 (PN16) | 580 | 525 | 480 | 3 | 28 | Q 31 x 16 Adet | 310 | 830 |
| Q500 (PN10) | 670 | 620 | 582 | 4 | 28 | Q 28 x 12 Adet | 350 | 1100 |
| Q500 (PN16) | 715 | 650 | 609 | 4 | 28 | Q 34 x 20 Adet | 350 | 1100 |
| Q600 (PN10) | 780 | 725 | 682 | 5 | 30 | Q 31 x 20 Adet | 390 | 1250 |
| Q600 (PN16) | 840 | 770 | 720 | 5 | 30 | Q 37 x 20 Adet | 390 | 1250 |

Bir sürgü vasıtasıyla perde şeklinde kapatma düzeni olan ve boru hatlarına bağlanarak boru içindeki akışkanın durdurulmasına yarayan vanalardır. Gövde içine monte edilen vidalı mil sayesinde sürgü aşağı yukarı hareket ettirilerek vananın açma ve kapama işlemi gerçekleştirilmektedir. Sızdırmazlık sürgüye kaplanan conta ile sağlanır.

These are the valves that have a curtain-like closing mechanism by means of a slide and are connected to the pipelines and used to stop the fluid in the pipe. Thanks to the screw shaft mounted inside the body, the valve is opened and closed by moving the slider up and down. Sealing is provided by the gasket covered on the slide.

F5 ELASTOMER SÜRGÜLÜ VANA

F4 Elastomer Gate Valve



F5 ELASTOMER SÜRGÜLÜ VANA PARÇALARI

| No | Parça Adı | Malzeme |
|----|-------------------------|------------------------|
| 1 | Gövde | GG25-GGG50 |
| 2 | Sürgü | GGG50+EPDM |
| 3 | Mil | X 20 CR 13 |
| 4 | Hareket Somunu | MS58 |
| 5 | Kapak Contası | EPDM |
| 6 | Kapak | GG25 |
| 7 | Mil Ragoru | GGG50 |
| 8 | Ragor Oringi | EPDM |
| 9 | Kapak Oringi | EPDM |
| 10 | Kapak Bağlantı Civatası | Galvanizli Alyan Başlı |
| 11 | Volan | GG25 |
| 12 | Volan Pulu | SAC |
| 13 | Volan Civatası | 8.8 Galvanizli |

F5 ELASTOMER SÜRGÜLÜ VANA BOYUT TABLOSU

| (DN) Anma Çapı (mm) | D (mm) | k (mm) | F (mm) | f (mm) | b (mm) | Delik Çapı ve Adeti | L (mm) | H (mm) |
|---------------------|--------|--------|--------|--------|--------|---------------------|--------|--------|
| Q50 (PN10-16) | 165 | 125 | 102 | 3 | 18 | Q 18 x 4 Adet | 250 | 260 |
| Q65 (PN10-16) | 185 | 145 | 122 | 3 | 18 | Q 18 x 4 Adet | 270 | 290 |
| Q80 (PN10-16) | 200 | 160 | 138 | 3 | 20 | Q 18 x 4 Adet | 280 | 305 |
| Q100 (PN10-16) | 220 | 180 | 158 | 3 | 20 | Q 18 x 4 Adet | 300 | 240 |
| Q125 (PN10-16) | 250 | 210 | 188 | 3 | 22 | Q 18 x 4 Adet | 325 | 420 |
| Q150 (PN10-16) | 285 | 240 | 212 | 3 | 22 | Q 22 x 8 Adet | 350 | 440 |
| Q200 (PN10) | 340 | 295 | 268 | 3 | 24 | Q 22 x 8 Adet | 400 | 520 |
| Q200 (PN16) | 340 | 295 | 268 | 3 | 24 | Q 22 x 12 Adet | 400 | 520 |
| Q250 (PN10) | 395 | 350 | 320 | 3 | 26 | Q 22 x 12 Adet | 450 | 620 |
| Q200 (PN16) | 405 | 355 | 320 | 3 | 26 | Q 26 x 12 Adet | 450 | 620 |
| Q300 (PN 10) | 445 | 400 | 370 | 3 | 28 | Q 22 x 12 Adet | 500 | 660 |

Bir sürgü vasıtasıyla perde şeklinde kapatma düzeni olan ve boru hatlarına bağlanarak boru içindeki akışkanın durdurulmasına yarayan vanalardır. Gövde içine monte edilen vidalı mil sayesinde sürgü aşağı yukarı hareket ettirilerek vananın açma ve kapama işlemi gerçekleştirilmektedir. Sızdırmazlık sürgüye kaplanan conta ile sağlanır.

These are the valves that have a curtain-like closing mechanism by means of a slide and are connected to the pipelines and used to stop the fluid in the pipe. Thanks to the screw shaft mounted inside the body, the valve is opened and closed by moving the slider up and down. Sealing is provided by the gasket covered on the slide.

Standartlar / Standards

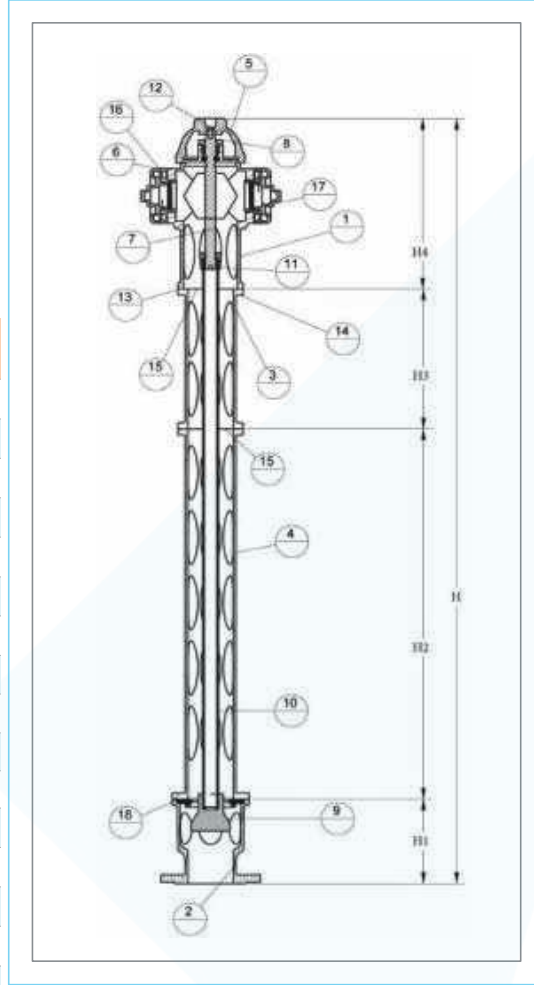
Tasarım / Designed :TS EN 14339
 Bağlantı / Connect: EN 1092-2 / ISO 7005-2 – Flanşlı
 Testler / Tests : TS EN 14339
 Basınç Sınıfı / Pressure class : PN 16

Çalışma Sıcaklık Aralığı
 Working Temperature

80° C -10° C


YERÜSTÜ YANGIN HİDRANTI AKSESARULAR
 SURFACE FIRE HYDRANT ACCESSORIES

| Parça no Part No | Parça Adı Part Name | Malzeme kodu Material Code |
|---------------------|--|-------------------------------|
| 1 | Gövde / Body | GGG40 |
| 2 | Çanak / Bowl | GGG40 |
| 3 | FF | GGG40 |
| 4 | Anahtar Başlığı / Key Header | GGG40 |
| 5 | Su Alma Ağızı/Water Intake Mouth | ETAL150 |
| 6 | Mil / Shaft | X20CR13 |
| 7 | Mil Grubu/ Shaft Group | GGG40 |
| 8 | Sürgü / Slide | GG40+EPDM KAPLI |
| 9 | Hareket Borusu/Drive Pipe | C20CR13 |
| 10 | Hareket Somunu/Movement Nut | Galvanizli |
| 11 | A.Başlık Bağ.Civatası/A.Head Tie Bolt | GGG40 |
| 12 | Gövde Bağ.Civatası/Body Tie Bolt | GGG40 |
| 13 | Gövde Bağ.Somunu/Body Connecting Nut | GGG40 |
| 14 | FF Contası/FF Gasket | GGG40 |
| 15 | Su Alma Ağızı oring/Water Intake Oring | ETAL150 |
| 16 | Gövde Oring / Body Oring | X20CR13 |
| 17 | Çanak Conta / Bowl Gasket | GGG40 |


Genel bilgi

Basıncılı su şebekelerinde itfaiyenin hortum ile su almasına yarayan, su alma ağız zemin üzerinde olan hidrantlardır. Hidrant vanayı kumanda eden mil, otomatik boşaltma vazifesi gören yaylı sibop (çekvalf), hortum bağlantı rekorları ve ana gövdeyi oluşturan döküm parçalarından oluşmaktadır. Hidrant anahtar yardımı ile mil saat ibresi yönünde çevrildiğinde hidrant açılmış olur. Sibosun hidrant içindeki suyu boşaltması için özellikle soğuk havalarda hidrantın kapalı olması gerekir. Gövde üzerinde bulunan sibop su kullanımı olmadığı zamanlarda (hidrant kapalı iken) hidrant içindeki suyu boşaltarak donmayı engeller. Sibop suyun akış yönünde (hidrant açıldığında) kapanmaktadır. Böylece sistemdeki basınç altında kalan sibobun sızdırmazlığı sağlanmış olur.

YERÜSTÜ YANGIN HİDRANT ÖLÇÜ TABLOSU

GROUND FIRE HYDRANT MEASUREMENT TABLE

| Ürün Kodu Product code | DN | Uzunluklar Lengths | H1mm H2mm H3mm H4mm H5mm | | | | |
|---------------------------|------|-----------------------|--------------------------|------|------|------|------|
| | | | H1mm | H2mm | H3mm | H4mm | H5mm |
| 3515-9634307000 | Ø80 | Kısa/Short | 200 | 880 | - | 370 | 1450 |
| 3516-9634307000 | Ø80 | Orta/Middle | 200 | 880 | 300 | 370 | 1750 |
| 3517-9634407000 | Ø100 | Kısa/Short | 200 | 880 | - | 370 | 1450 |
| 3518-9634407000 | Ø100 | Orta/Middle | 200 | 880 | 300 | 370 | 1750 |

General information

In pressurized water networks, they are hydrants whose water intake is on the ground, which is used for the fire brigade to take water with a hose. The shaft controlling the hydrant valve consists of a spring-loaded valve (check valve) that acts as an automatic discharge, hose connection fittings and casting parts forming the main body. When the spindle is turned clockwise with the help of the hydrant key, the hydrant is opened. In order for the sibos to discharge the water in the hydrant, the hydrant must be closed, especially in cold weather. The valve on the body prevents freezing by emptying the water in the hydrant when there is no water usage (while the hydrant is closed). The valve closes in the direction of the water flow (when the hydrant is opened). Thus, the sealing of the valve under pressure in the system is ensured.

Yeraltı Yangın Hidrant Underground Fire Hydrant

Standartlar / Standards

Bağlantı / Connect: DIN EN 1092-2

Testler / Tests: TS EN 12266-1

Malzeme / Material: G40 EPDM

Klape / Flange dimensions: AISI 304,316,AL-NRONZ,PTFE

Basınç Sınıfı / Pressure class: PN 16

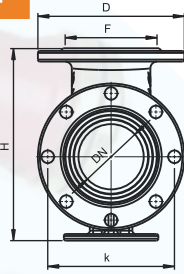
Conta / Gasket: EPDM, NBR, PTFE, VİTON

Çalışma Sıcaklık Aralığı Working Temperature

80° C -10° C

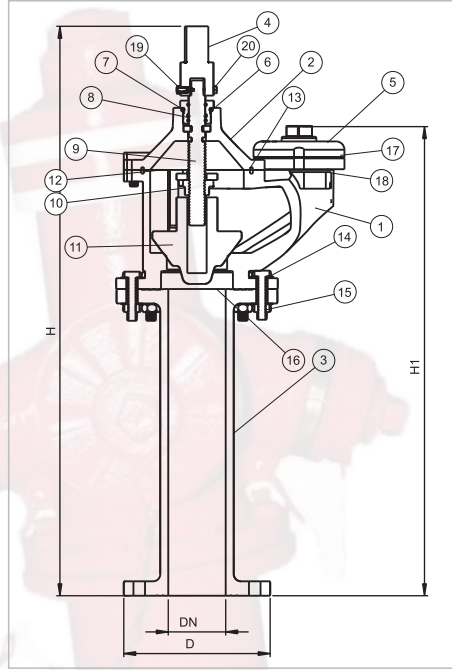


ÖKÇE



ÖKÇE BOYUT TABLOSU

| (DN) Anma Çapı (mm) | H | D | F | K |
|---------------------|-----|-----|-----|-----|
| Q80 | 255 | 200 | 132 | 160 |
| Q100 | 280 | 220 | 156 | 180 |



Boyut Tablosu Size Chart

| Ürün Kodu Product code | DN | D | H1mm | H2mm |
|---------------------------|------|-----|------|------|
| 3520-9634307000 | Ø80 | 200 | 66 | 80 |
| 3521-9634407000 | Ø100 | 220 | 66 | 80 |

YERALTI YANGIN HİDRANTI PARÇALARI

| No | Parça Adı | Malzeme |
|----|--------------------|---------|
| 1 | Gövde | GGG40 |
| 2 | Kapak | GGG40 |
| 3 | FF | GGG40 |
| 4 | Açma Kapama Kafası | GGG40 |
| 5 | Su Alma Ağızı | ETAL150 |
| 6 | Mil Raporu | GGG40 |
| 7 | Kapak Oringi | EPDM |
| 8 | Ragor Oringi | EPDM |
| 9 | Mil | X20CR13 |
| 10 | Hareket Somunu | MS58 |

| No | Parça Adı | Malzeme |
|----|----------------------|------------------------|
| 11 | Sürgü | GGG40+EPDM KAPLI |
| 12 | Kapak Contası | EPDM |
| 13 | Kapak Bağ. Civatası | Galvanizli Alyan Başlı |
| 14 | Gövde Bağ. Civatası | 8.8 Galvanizli |
| 15 | Gövde Bağ. Somunu | 8.8 Galvanizli |
| 16 | FF Contası | EPDM |
| 17 | Su Alma Ağızı Oringi | EPDM |
| 18 | Gövde Oringi | EPDM |
| 19 | Mil Bağ. Civatası | 8.8 Galvanizli |
| 20 | Mil Bağ. Somunu | 8.8 Galvanizli |

Genel bilgi

Basıncı su şebekelerinde su alma ağızları zeminin altında ve kapağı yer üstünde olan hidranttir. Hidrant vanayı kumanda eden mil, ana gövdeyi oluşturan döküm parçalar ve hortum bağlantı rakorundan meydana gelmektedir. Hidrant anahtar yardımıyla mil kumanda edilerek açma kapama işlemi gerçekleştirilir. Yeraltı yangın hidrantları, fabrikalarda, depolarda, endüstriyel tesislerde bina çevrelerinde yangına hassas ormanlık arazilerde ve yerleşim bölgelerinde ifaitenin sus temininde kullanılmaktadır.

General information

In pressurized water networks, it is the hydrant whose water intake openings are under the ground and the cover is above the ground. The shaft controlling the hydrant valve consists of the casting parts forming the main body and the hose connection union. With the help of a hydrant key, the on-off operation is performed by controlling the spindle. Underground fire hydrants are used in factories, warehouses, industrial installations, around buildings, in forest areas sensitive to fire, and in residential areas to provide silence.

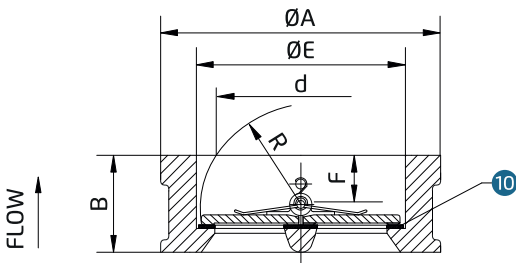
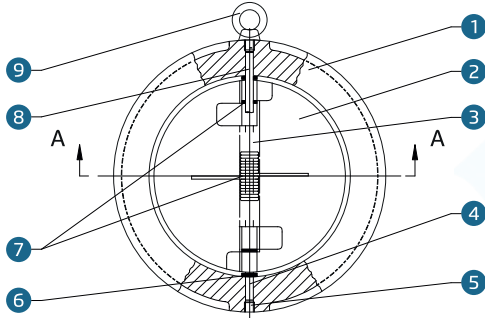
Standartlar / Standards
Malzeme / Material : GG25
Klape / Flange dimensions : AISI 304, Sfero Döküm Nikel
Yay / Spring : AISI 416
Conta / Gasket : EPDM
Çalışma Sıcaklık Aralığı 120° C
Working Temperature

ÇİFT KLAPELİ ÇEKVALF

Akışın tek yönlü olarak geçişini sağlar bir yönlendirici yani kontrol vanasıdır. Olmadığı durumda, su darbesi ters akışı meydana gelmeden yay mekanizması ile otomatik olarak kapanır.

DOUBLE CLAMP CHECK VALVE

It is a control valve that allows the flow to pass in one direction. In the absence of it, it is automatically closed by spring mechanism without water hammer reverse flow occurring.


SCOPE OF APPLICATION

- Heating, Cooling and Air Conditioning systems
- ventilation pipelines
- Clean water, waste water, condensate and steam lines
- Chemical and power plants
- Mineral and oil industry • Ship mechanical and cooling systems
- Iron, steel and mining industry
- textile industry
- paper industry

UYGULAMA ALANLARI

1. Isıtma, Soğutma ve İklimlendirme sistemleri
2. Havalandırma boru hatları
3. Temiz su, atık su, kondens ve buhar hatları
4. Kimyasal ve elektrik santralleri
5. Mineral ve yağ endüstrisi • Gemi mekanik ve soğutma sistemleri
6. Demir, çelik ve maden endüstrisi
7. Tekstil endüstrisi
8. Kağıt endüstrisi

| INCH | DN | B | E | F | R | d | A | |
|------|-----|-----|-----|----|-------|-------|-------------|----------|
| | | | | | | | DIN PN10/16 | ANSI 150 |
| 2 | 50 | 43 | 65 | 19 | 28.8 | 43.3 | 107 | 102 |
| 2.5 | 65 | 46 | 80 | 20 | 36.1 | 60.2 | 127 | 121 |
| 3 | 80 | 64 | 94 | 28 | 43.4 | 66.4 | 142 | 133 |
| 4 | 100 | 64 | 117 | 27 | 52.8 | 90.8 | 162 | 171 |
| 5 | 125 | 70 | 145 | 30 | 65.7 | 116.9 | 192 | 193 |
| 6 | 150 | 76 | 170 | 30 | 78.6 | 144.6 | 218 | 219 |
| 8 | 200 | 89 | 224 | 31 | 104.4 | 198.2 | 273 | 276 |
| 10 | 250 | 114 | 265 | 33 | 127 | 233.7 | 328 | 336 |
| 12 | 300 | 114 | 310 | 50 | 148.3 | 283.9 | 378/382 | 406 |
| 14 | 350 | 127 | 360 | 43 | 172.4 | 332.9 | 438/442 | 448 |
| 16 | 400 | 140 | 410 | 45 | 197.4 | 381 | 488/495 | 511 |

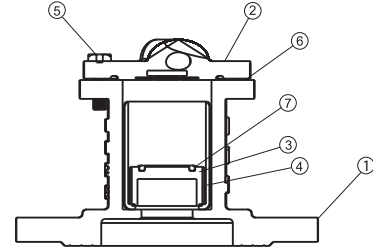
| ITEM | PART NAME | MATERIAL |
|------|----------------|----------------------------|
| 1 | Body | GG25 |
| 2 | Plate | Ni, AISI 304 |
| 3 | Spring | Stainless Steel |
| 4 | Hinge Pin | Stainless Steel |
| 5 | Plug | Carbon Steel |
| 6 | Body Bearing | PTFE |
| 7 | Spring Bearing | PTFE |
| 8 | Stop Pin | Stainless Steel |
| 9 | Eye Bolt | Carbon Steel |
| 10 | Body Seat | NBR, EPDM, Viton, Neoprene |



SINGLE BALL SUCTION CUP SIZE PAGE
TEK KÜRELİ VANTUZ BOYUT TABLOSU

| DN (ANMA ÇAPİ) (mm) | D (mm) | k (mm) | F (mm) | f (mm) | b (mm) | DELİK ÇAPİ VE ADEDİ | H (mm) |
|------------------------|-----------|-----------|-----------|-----------|-----------|------------------------|-----------|
| Q 50 (PN 10-16) | 165 | 125 | 102 | 3 | 18 | Q 18x4 Adet | 227 |
| Q 65 (PN 10-16) | 185 | 145 | 122 | 3 | 18 | Q 18x4 Adet | 229 |
| Q 80 (PN 10-16) | 200 | 160 | 138 | 3 | 20 | Q 18x4 Adet | 236 |
| Q 100 (PN 10-16) | 220 | 180 | 158 | 3 | 20 | Q 18x4 Adet | 236 |
| Q 125 (PN 10-16) | 250 | 210 | 188 | 3 | 22 | Q 18x4 Adet | 372 |
| Q 150 (PN 10-16) | 285 | 240 | 212 | 3 | 22 | Q 22x8 Adet | 372 |
| Q 200 (PN 10) | 340 | 295 | 268 | 3 | 24 | Q 22x8 Adet | 372 |
| Q 200 (PN 16) | 340 | 295 | 268 | 3 | 24 | Q 22x12 Adet | 372 |

TEK KÜRELİ VANTUZ ONLY Spherical Suction Cup



SINGLE BALL SUCTION CUP PARTS
TEK KÜRELİ VANTUZ PARÇALARI

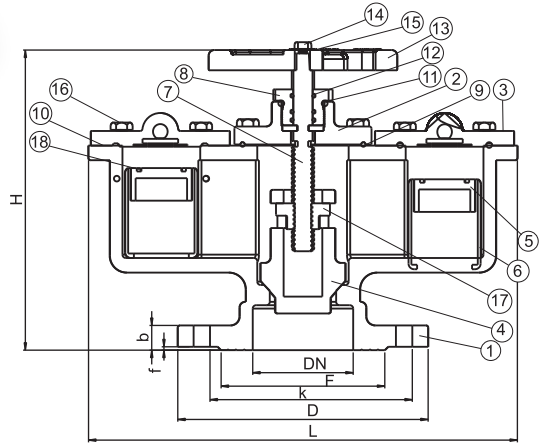
| No | Parça Adı | Malzeme |
|----|-------------------------|----------------|
| 1 | Gövde | GG25-GGG40 |
| 2 | Kapak | GG25-GGG40 |
| 3 | Disk | POLİETİLEN |
| 4 | Disk Koruması | POLİETİLEN |
| 5 | Kapak Bağlantı Civatası | 8.8 Galvanizli |
| 6 | Kapak Contası | EPDM |
| 7 | Disk Oringi | EPDM |

ÇİFT KÜRELİ VANTUZ DOUBLE Spherical Suction Cup



DOUBLE Spherical VANTUZ
ÇİFT KÜRELİ VANTUZ BOYUT TABLOSU

| DN (ANMA ÇAPİ) (mm) | D (mm) | k (mm) | F (mm) | f (mm) | b (mm) | DELİK ÇAPİ VE ADEDİ | L (mm) | H (mm) |
|------------------------|-----------|-----------|-----------|-----------|-----------|------------------------|-----------|-----------|
| Q 50 (PN 10-16) | 165 | 125 | 102 | 3 | 18 | Q 18x4 Adet | 410 | 275 |
| Q 65 (PN 10-16) | 185 | 145 | 122 | 3 | 18 | Q 18x4 Adet | 410 | 275 |
| Q 80 (PN 10-16) | 200 | 160 | 138 | 3 | 20 | Q 18x8 Adet | 415 | 280 |
| Q 100 (PN 10-16) | 220 | 180 | 158 | 3 | 20 | Q 18x8 Adet | 415 | 280 |



DOUBLE BALL SUCTION CUP PARTS
ÇİFT KÜRELİ VANTUZ PARÇALARI

| No | Parça Adı | Malzeme |
|----|-------------------------|----------------|
| 1 | Gövde | GG25-GGG40 |
| 2 | Orta Kapak | GG25-GGG40 |
| 3 | Yan Kapak | GG25-GGG40 |
| 4 | Sürgü | GGG40 |
| 5 | Disk | POLİETİLEN |
| 6 | Disk Koruması | POLİETİLEN |
| 7 | Mil | X20CR13 |
| 8 | Ragor | GGG40 |
| 9 | Orta Kapak Contası | EPDM |
| 10 | Yan Kapak Contası | EPDM |
| 11 | Kapak Oringi | EPDM |
| 12 | Ragor Oringi | EPDM |
| 13 | Volan | GG25-GGG40 |
| 14 | Volan Civatası | 8.8 Galvanizli |
| 15 | Volan Pulu | SAC |
| 16 | Kapak Bağlantı Civatası | 8.8 Galvanizli |
| 17 | Hareket Somunu | MS58 |
| 18 | Disk Oringi | EPDM |

GENERAL INFORMATION

When water is supplied to the pump outlets and pipelines, air accumulations formed in the system, especially at the pump outlets, narrow the passage area of the water and cause the capacity to decrease. To prevent this negativity, single spherical suction cups are used. The air formed in the system fills the suction cup before the water and is thrown out through the hole in the cover. Then, the suction cup lifts the disc as water and the holes are closed and the sealing is ensured.

GENEL BİLGİ

Pompa çıkışları ve boru hatlarına su verildiği zaman, sistem içerisinde, özellikle pompa çıkışlarında oluşan hava birikimleri suyun geçiş alanını daraltarak kapasitenin düşmesine neden olur. Bu olumsuzluğu önlemek için tek küre vantuzlar kullanılır. Sistemde oluşan hava sudan önce vantuzla dolarak kapaktaki delikten dışarı atılır. Daha sonra vantuzla su olarak diski yukarı kaldırır ve delikler kapanarak sızdırmazlık sağlanmış olur.



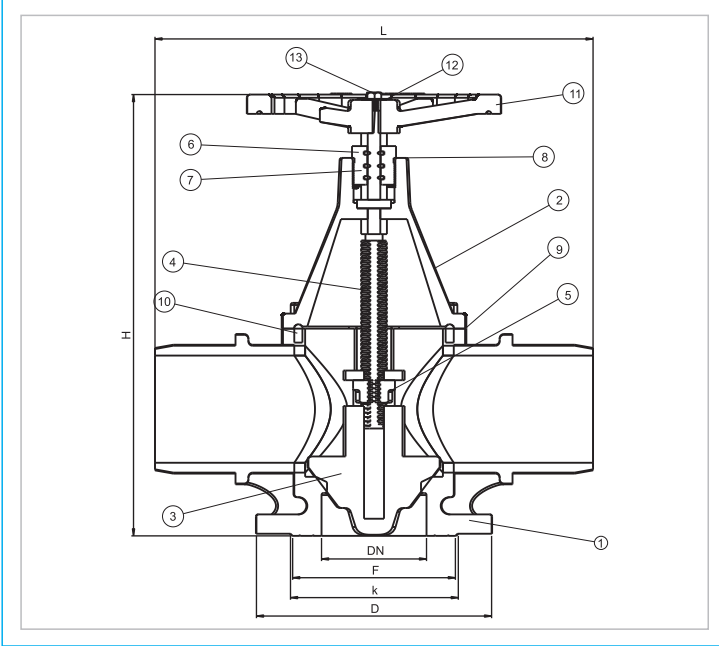


DN 30 PN 16

EN GUL 250

DN 30 PN 16

EN GUL 250


TARIMSAL SULAMA (ALMAÇ) PARÇALARI

| No | Parça Adı | Malzeme |
|----|-------------------------|------------------------|
| 1 | Gövde | GG25-GGG50 |
| 2 | Sürgü | GG25 |
| 3 | Mil | GGG50 EPDM KAPLI |
| 4 | Hareket Somunu | X 20 CR 13 |
| 5 | Kapak Contası | MS58 |
| 6 | Kapak | GGG50 |
| 7 | Mil Ragoru | EPDM |
| 8 | Ragor Oringi | EPDM |
| 9 | Kapak Oringi | EPDM |
| 10 | Kapak Bağlantı Cıvatası | Galvanizli Alyan Başlı |
| 11 | Volan | GG25 |
| 12 | Volan Pulu | SAC |
| 13 | Volan Cıvatası | 8.8 Galvanizli |

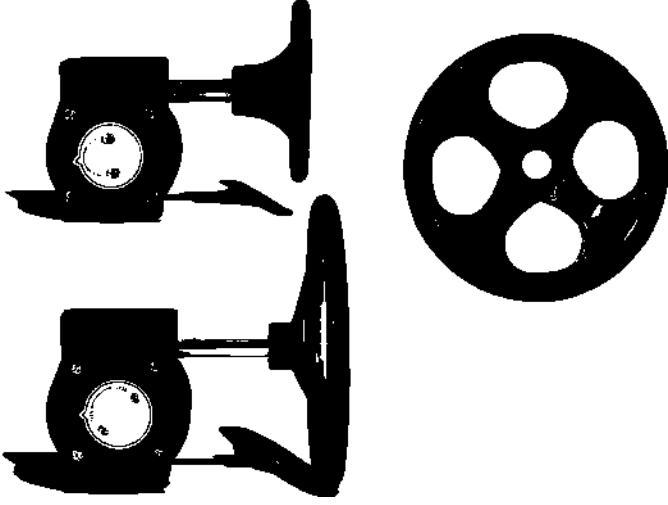
TARIMSAL SULAMA (ALMAÇ) BOYUT TABLOSU

| (DN) Anma Çapı (mm) | D (mm) | k (mm) | F (mm) | f (mm) | b (mm) | Delik Çapı ve Adeti | L (mm) | H (mm) |
|---------------------|--------|--------|--------|--------|--------|---------------------|--------|--------|
| Q100 (PN10-16) | 220 | 180 | 158 | 3 | 20 | Q 18 x 8 adet | 470 | 413 |
| Q125 (PN10-16) | 250 | 210 | 188 | 3 | 22 | Q 18 x 8 adet | 600 | 470 |
| Q150 (PN10-16) | 285 | 240 | 212 | 3 | 22 | Q 22 x 8 Adet | 600 | 470 |

Bir sürgü vasıtasıyla perde şeklinde kapatma düzeni olan ve boru hatlarına bağlanarak boru içindeki akışkanın durdurulmasına yarayan vanalardır. Gövde içine monte edilen vidalı mil sayesinde sürgü aşağı yukarı hareket ettirilerek vananın açma ve kapama işlemi gerçekleştirilmektedir. Sızdırmazlık sürgüye kaplanan conta ile sağlanır.

These are the valves that have a curtain-like closing mechanism by means of a slide and are connected to the pipelines and used to stop the fluid in the pipe. Thanks to the screw shaft mounted inside the body, the valve is opened and closed by moving the slider up and down. Sealing is provided by the gasket covered on the slide.

Dişli Kutusu Gear Box



DIŞLİ KUTUSU

Minimum tork kuvvetini azaltır, vananın ek operatör tarafından açılmasına ve kapanmasına izin verir.

Dişli kutusu; takılan vananın açma - kapama kuvvetini çevirme tur sayısını artırır.

Özellikle DN 150-DN 300 ~~ölçülerinde~~ redüktör kullanılması tavsiye edilir. DN 350 ve üzerindeki çaplarda redüktör kullanılması zorunludur.

UYGULAMA ALANLARI

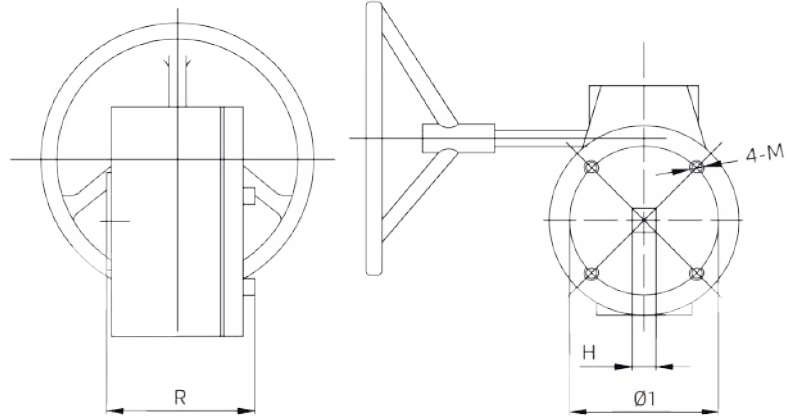
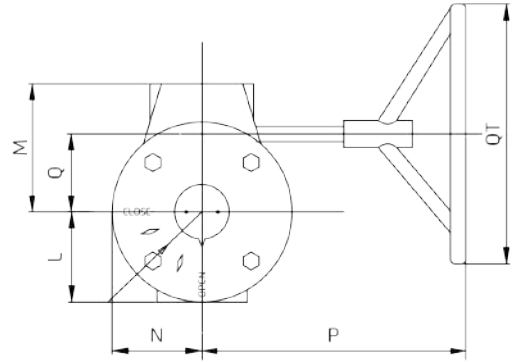
- Kelebek Vanalar
- Küresel Vanalar
- Bıçaklı Vanalar

TEKNİK ÖZELLİKLER

Gövde
Epoksi kaplı GGG40

Bağlantı
ISO 5211

Maksimum Çalışma Sıcaklığı
-20°C / 80°C



ÖZELLİKLER

- Manuel çalıştırma genellikle el volanı ile olup, erişim yeri üzerinde çalışmayı zorlaştıran vanalar zincir çarkları ile çevrilebilir
- Dişli kutusu üzerinde alyan anahtar ayar ve kilit mekanizması mevcuttur. Açma kapama esnasında vana klapesi kapalı yada açık pozisyonu geçiyorsa sıfırlama ayarı bozulmuş demektir.

| SIZE | P | N | T | M | Q | R | L | Q1 | M | H |
|------|-----|-----|-----|-----|-----|-----|-----|---------|---------|----|
| 24:1 | 150 | 50 | 137 | 72 | 45 | 62 | 50 | 50 | 4-M6 | 9 |
| 24:1 | 150 | 50 | 137 | 72 | 45 | 62 | 50 | 50/70 | 4-M6/M8 | 11 |
| 24:1 | 150 | 50 | 137 | 72 | 45 | 62 | 50 | 70 | 4-M8 | 14 |
| 24:1 | 150 | 50 | 137 | 72 | 45 | 62 | 50 | 70 | 4-M8 | 17 |
| 30:1 | 207 | 66 | 269 | 86 | 51 | 74 | 65 | 102 | 4-M10 | 17 |
| 30:1 | 207 | 66 | 269 | 86 | 51 | 74 | 65 | 102 | 4-M10 | 17 |
| 50:1 | 195 | 72 | 269 | 101 | 73 | 78 | 72 | 102/125 | 4-M10 | 22 |
| 50:1 | 195 | 72 | 269 | 101 | 73 | 78 | 72 | 102/125 | 4-M10 | 27 |
| 80:1 | 250 | 150 | 380 | 170 | 120 | 120 | 130 | 140 | 4-M16 | 27 |

DIŞLİ TİTREŞİM YUTUCU KAUÇUK KOMPANSATÖR

- Çift boğumlu dişli kauçuk kompensatörler, yumuşak
- iskelet yapısı nedeniyle her yöndeki titreşimi ve yoğun
- sesleri izole eden; sistemdeki stresi ve aksel dengesizliği
- azaltan ürünlerdir. termal genişlemeyi önlerken koç darbesine
- karşı da sistemi koruma özelliğine sahiptir Kauçuğun içerisindeki
- metal tel takviyesi ile maksimum **16** bara kadar dayanımı vardır.

GEAR VIBRATION ABSORBER RUBBER COMPENSATOR

- Double-knuckle gear rubber compensators, soft
- due to its skeletal structure, it can vibrate in all directions and
- isolating sounds; stress and axial imbalance in the system
- reducing products. against water hammer while preventing thermal expansion
- It also has the feature of protecting the system against
- With metal wire reinforcement, it has a maximum strength of 16 bar.



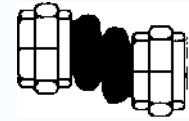
TEKNİK ÖZELLİKLER

- **Bağlantı Şekli** : Rakorlu
- **Malzeme yapısı** : Gövde Malzemesi sentetik kauçuk olup,
- ürün naylon esaslı ipiyle kuvvetlendirilmiştir.

TECHNICAL SPECIFICATIONS

- **Connection Type** : Screwed
- **Material structure** : Body Material is synthetic rubber.
- It is reinforced with nylon-based rope.

Çalışma Sıcaklık Aralığı
Working Temperature
Max. 16 Bar



ENİNE SAPMA
Transverse deviation



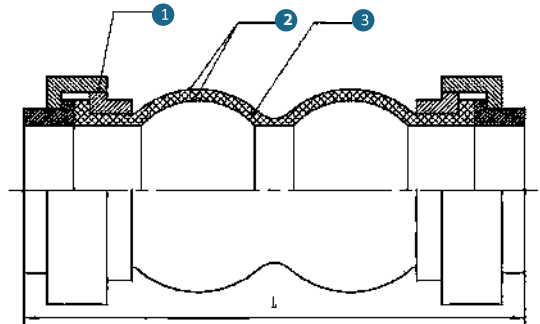
UZAMA
Elongation



SIKIŞTIRMA
Compression

UYGULAMA ALANLARI SCOPE OF APPLICATION

- **Tersane gemi endüstrisi** Shipyard ship industry
- **Havalandırmsistemleri** Ventilation systems
- **Kuvvet santralleri Temiz su, atık su, kondens ve buhar hatları** power stations Clean water, waste water, condensate and steam lines
- **Hava kompresörleri** air compressors
- **Pompalar Ventilatörler Demir çelik endüstrisi** ventilators Iron and steel industry Pumps
- **Soğutucular Soğutma kuleleri**
- **Kağıt endüstrisi** Coolers
- Cooling towers Paper industry



| INCH | DN | L | YANAL HAREKET Lateral movement | EKSENEL HAREKET Axial movement | |
|-------|----|-----|-----------------------------------|-----------------------------------|-----------------------|
| | | | | SIKIŞTIRMA Compression | GENLEŞME Expansion |
| 1/2 | 15 | 200 | 22 | 22 | 5-6 |
| 3/4 | 20 | 200 | 22 | 22 | 5-6 |
| 1 | 25 | 200 | 22 | 22 | 5-6 |
| 1 1/4 | 32 | 200 | 22 | 22 | 5-6 |
| 1 1/2 | 40 | 200 | 22 | 22 | 5-6 |
| 2 | 50 | 200 | 22 | 22 | 5-6 |
| 2 1/2 | 65 | 245 | 22 | 22 | 5-6 |
| 3 | 80 | 270 | 22 | 22 | 5-6 |

| ITEM | PARTNAME | MATERIAL |
|------|------------|----------------|
| 1 | CONNECTION | Malleable Iron |
| 2 | BODY | EPDM |
| 3 | GLAND | KORT BEZİ |

Flanşlı tip Kompansatör kauçuk Flanged type Compensator

UYGULAMA ALANLARI SCOPE OF APPLICATION

- Tersane gemi endüstrisi Shipyard ship industry
- Havalandırma sistemleri Ventilation systems
- Kuvvet santralleri Temiz su, atık su, kondens ve buhar hatları power stations Clean water, waste water, condensate and steam lines
- Hava kompresörleri air compressors
- Pompalar Vantilatörler Demir çelik endüstrisi ventilators Iron and steel industry Pumps
- Soğutucular Soğutma kuleleri
- Kağıt endüstrisi Coolers
- Cooling towers Paper industry

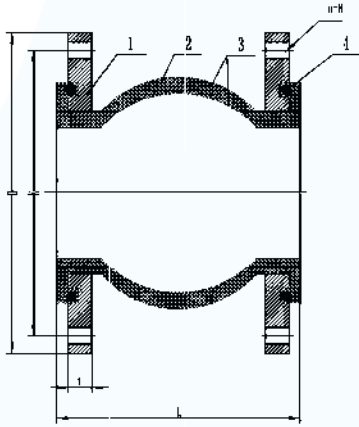


Çalışma Sıcaklık Aralığı
Working Temperature
Max. 16 Bar

120° C



| ITEM | PART NAME | MATERIAL |
|------|------------|----------------|
| 1 | CONNECTION | Malleable Iron |
| 2 | BODY | EPDM |
| 3 | GLAND | KORT BEZİ |
| 4 | SEGMAN | SERT ÇELİK TEL |



FLANGED VIBRATION ABSORBER RUBBER COMPENSATOR (LONG TYPE)

Rubber expansion joints are durable expansion elements that absorb vibration and noise in pipelines. Due to its soft structure, it can absorb movement in all directions and isolate the noise it does.

While preventing thermal expansion in the system, it also has the feature of protecting the system against water hammer. Due to the structure of the rubber, there are also gaskets and shaft seals.

It is not necessary to use, thanks to its rotating flanges. assembly is easy.

With the metal wire reinforcement inside the rubber, it has a maximum strength of 16 bar.

FLANŞLI TİTREŞİM YUTUCU KAUÇUK KOMPANSATÖR (UZUN TİP)

Kauçuk kompensatörler boru hatlarında oluşan titreşim ve gürültüyü absorbe eden asaya dayanıklı genişleme elemanlarıdır. Yumuşak yapısından dolayı her yöndeki hareketi absorbe edebilir ve oluşan gürültüyü izole eder.

Sistemdeki termal genişlemeyi önlerken koç darbesine karşı da sistemi koruma özelliğine sahiptir. Kauçuğun yapısından dolayı ayrıca conta ve salmastra kullanımına gerek yoktur, döner flanşları sayesinde montaj kolaylık sağlamaktadır.

Kauçuğun içerisindeki metal tel takviyesi ile maksimum 16 bara kadar dayanımı vardır.

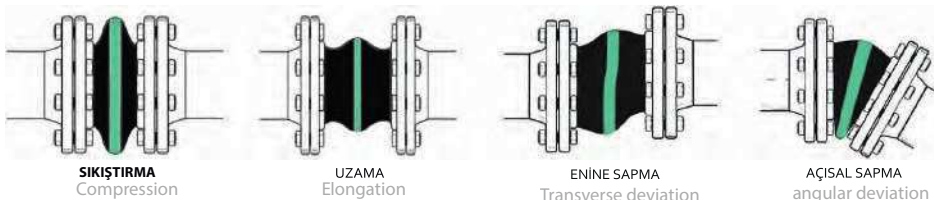
| INCH | DN | D | k | n-0 | L | t |
|-------|-----|-----|-----|--------|-----|----|
| 1 | 25 | 115 | 85 | 4-Ø14 | 100 | 16 |
| 1 1/4 | 32 | 140 | 100 | 4-Ø18 | 95 | 18 |
| 1 1/2 | 40 | 144 | 110 | 4-Ø18 | 95 | 18 |
| 2 | 50 | 159 | 125 | 4-Ø18 | 105 | 20 |
| 2 1/2 | 65 | 179 | 145 | 4-Ø18 | 115 | 20 |
| 3 | 80 | 194 | 160 | 8-Ø18 | 135 | 20 |
| 4 | 100 | 214 | 180 | 8-Ø18 | 150 | 22 |
| 5 | 125 | 244 | 210 | 8-Ø18 | 165 | 22 |
| 6 | 150 | 279 | 240 | 8-Ø22 | 180 | 24 |
| 8 | 200 | 334 | 295 | 12-Ø22 | 210 | 26 |
| 10 | 250 | 404 | 355 | 12-Ø26 | 230 | 29 |
| 12 | 300 | 459 | 410 | 12-Ø26 | 245 | 32 |

TEKNİK ÖZELLİKLER

- Bağlantı Şekli: Döner Flanşlı
- Malzeme Yapısı : Özel sentetik kauçuk. EPDM
- Flanş : Sfero Döküm

TECHNICAL SPECIFICATIONS

- Connection Type: Rotating Flange
- Material Structure: Special synthetic rubber. EPDM
- Flange : Ductile Iron



SIKIŞTIRMA
Compression

UZAMA
Elongation

ENİNE SAPMA
Transverse deviation

AÇISAL SAPMA
angular deviation

Standartlar / Standards
Bağlantı / Connect: DIN EN 1092-2

Testler / Tests : TS EN 12266-1

Malzeme / Material : GG25 / GG40

Klape / Flange dimensions : NIKEL AISI 304,316,AL-NRONZ,PTFE

Basınç Sınıfı / Pressure class : PN 10-16

Conta / Gasket : EPDM, NBR ,PTFE ,VİTON

Çalışma Sıcaklık Aralığı
Working Temperature

110° C -10° C


Pnömatik Aktüatörlü
With Pneumatic Actuator

WAFER TİP KELEBEK VANA

Kelebek vanalar; gaz, sıvı, parçalı veya viskoz gibi akışkanları kontrol altında tutmak için kullanılan kompakt yapılı, sızdırmazlık sağlayan ve diğer vanalara göre çok daha az yer kaplayan bir vana çeşididir. Kelebek vanalar, tesisatlara ve borulara farklı şekilde montaj edilmektedir. Wafer bağlantı modelinde kelebek vanalar, iki flanş arasına bağlanır. Bu modelde vanalar, tesisat ve boruların hat sonlarında kesinlikle kullanılmaz.

WAFER TYPE BUTTERFLY VALVE

Butterfly valves; Compact, sealing and other valves used to control fluids such as gas, liquid, granular or viscous. Butterfly valves are mounted on installations and pipes differently. In the wafer connection model, the butterfly valves are connected between two flanges. In this model, valves are not used at the end of lines of installations and pipes.

AKTÜATÖR ÇEŞİTLERİ

- Dişli Kutulu (Redüktörlü)
- Tek Etkili Pnömatik Aktüatörlü
- Çift Etkili Pnömatik Aktüatörlü

ACTUATOR TYPES

- Gear Box (Reducer)
- Single Acting Pneumatic Actuator
- Double Acting Pneumatic Actuator


Kollu
Sleeved

Dişli Kutulu
Gear Box
SCOPE OF APPLICATION

- Heating, ventilation and air conditioning systems
- Water treatment and distribution systems
- Mining industry
- Shipbuilding and drilling facilities
- Sugar industry, food and chemical enterprises
- Fire extinguishing systems
- Water, sea water, dust, gas, waste water and air

UYGULAMA ALANLARI

- Isıtma, havalandırma ve iklimlendirme sistemleri
- Su arıtma ve dağıtım sistemleri
- Maden sanayii
- Gemi inşaatı ve sondaj tesisleri
- Şeker sanayi, gıda ve kimya işletmeleri
- Yangın söndürme sistemleri
- Su, deniz suyu, toz, gaz, atık su ve hava

Standartlar / Standards**Bağlantı / Connect: DIN EN 1092-2****Testler / Tests : TS EN 12266-1****Malzeme / Material : GG25 / GG40****Klape / Flange dimensions : NIKEL AISI 304,316,AL-NRONZ,PTFE****Basınç Sınıfı / Pressure class : PN 10-16****Conta / Gasket : EPDM, NBR ,PTFE ,VİTON****Çalışma Sıcaklık Aralığı**
Working Temperature

110° C -10° C

**LUG TİP KELEBEK VANA**

Kelebek vanalar; gaz, sıvı, parçalı veya viskoz gibi akışkanları kontrol altında tutmak için kullanılan kompakt yapılı, sızdırmazlık sağlayan ve diğer vanalara göre çok daha az yer kaplayan bir vana çeşididir. Kelebek vanalar, tesisatlara ve borulara farklı şekilde montaj edilmektedir. LUG bağlantı modelinde kelebek vanalar, iki flanş arasına bağlanır. Bu modelde vanalar, tesisat ve boruların hat sonlarında kesinlikle kullanılmaz.

LUG TYPE BUTTERFLY VALVE

Butterfly valves; Compact, sealing and other valves used to control fluids such as gas, liquid, granular or viscous. Butterfly valves are mounted on installations and pipes differently. In the LUG connection model, the butterfly valves are connected between two flanges. In this model, valves are not used at the end of lines of installations and pipes.

SCOPE OF APPLICATION

- Heating, ventilation and air conditioning systems
- Water treatment and distribution systems
- Mining industry
- Shipbuilding and drilling facilities
- Sugar industry, food and chemical enterprises
- Fire extinguishing systems
- Water, sea water, dust, gas, waste water and air

UYGULAMA ALANLARI

- Isıtma, havalandırma ve iklimlendirme sistemleri
- Su arıtma ve dağıtım sistemleri
- Maden sanayii
- Gemi inşaatı ve sondaj tesisleri
- Şeker sanayi, gıda ve kimya işletmeleri
- Yangın söndürme sistemleri
- Su, deniz suyu, toz, gaz, atık su ve hava

AKTÜATÖR ÇEŞİTLERİ

- Dişli Kutullu (Redüktörlü)
- Tek Etkili Pnömatik Aktüatörlü
- Çift Etkili Pnömatik Aktüatörlü

ACTUATOR TYPES

- Gear Box (Reducer)
- Single Acting Pneumatic Actuator
- Double Acting Pneumatic Actuator



PNÖMATİK AKTÜATÖR

Pnömatik Aktüatör, basınçlı hava tesisatından sağlanan enerjinin mekanik harekete dönüştürülmesiyle, vana kontrolünde otomasyon özelliğini gerçekleştiren kontrol elemanıdır.

Pneumatic Actuator

Pneumatic Actuator is a control element that performs automation feature in valve control by converting the energy provided in the compressed air installation into motion.

Çift Etkili ve Tek Etkili (yay dönüşlü) olarak iki tipi vardır.
There are two types as double acting and single acting (spring return).

KULLANIM USE

- Kelebek Vanalar Butterfly Valves (DN40-DN400)
- Küresel Vanalar Ball Valves (DN15-DN150)

ÇALIŞMA ORTAMI WORKING ENVIRONMENT

- Hava veya aşındırıcı olmayan gazlar.

Teknik Özellikler

Gövde

- Alüminyum Ekstrüzyon

Vana Bağlantı

- TS EN ISO 5211

Şaft

- Kadmiyum Kaplamalı Çelik

Pistonlar

- Alüminyum Döküm

Sızdırmazlık

- Nitril Kauçuk

Valf Bağlantı

- Namur

Kurulum

Alt parçanın montajı uluslararası ISOS211 standartlarına uygundur. Alt delikler arasında iki kare flanş bağlantısı vardır. Çift etkili aktüatörlerde vananın açık-klapalı veya oransalkontrolü için mutlaka hava veya basıncının yönlendirilmesi gerekir.

Tek etkili aktüatörlerde önyüklemeye yaylar, korozyona karşı kaplanmış olup kartuş tipi tasarımları ile standart tek etkili aktüatöre uygun kapaklara kolaylık ilave edebilir.

Setup

The assembly of the lower part complies with international ISOS211 standards. There are two square flange connections between the bottom holes. In double-acting actuators, the air or pressure must be directed for open-flap or proportional control of the valve.

In single acting actuators, preload springs are coated against corrosion and can add convenience to covers suitable for standard single acting actuators with their cartridge type designs.



WORKING ENVIRONMENT

- Air or non-corrosive gases.

Technical Specifications

Body

- Aluminum Extrusion

Valve Connection

- TS EN ISO 5211

Shaft

- Cadmium Coated Steel

Pistons

- Aluminum Casting

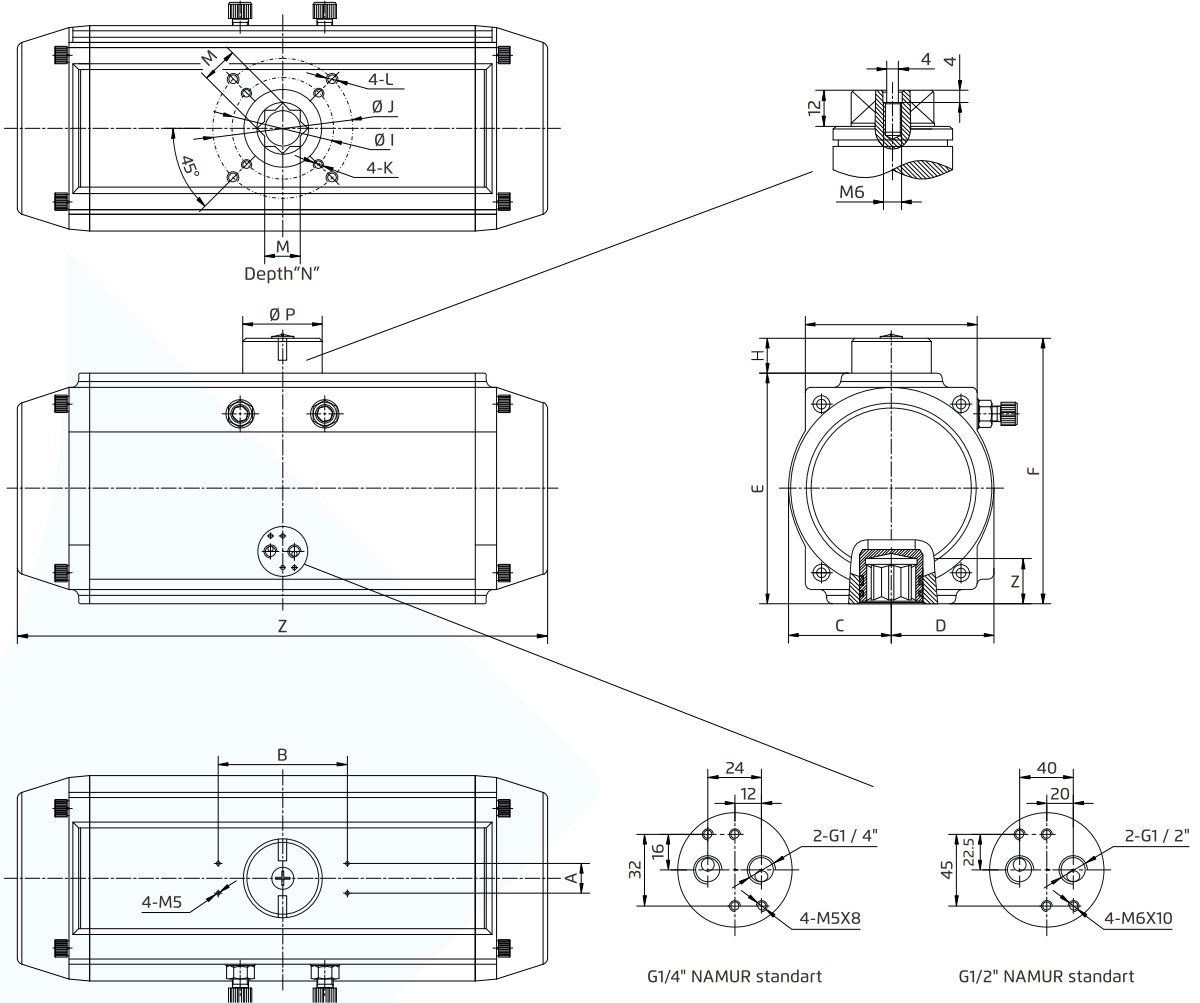
Sealing

- Nitrile Rubber

Valve Connection

- Namur

Teknik Detaylar Technical Details



| MODEL | A | B | C | D | E | F | G | H | I | I-1 | J | J-1 | K | L | M | N | P | Z | AIR |
|--------|----|-----|------|------|-------|-------|-------|----|-----|-----|-----|-----|--------|--------|----|----|----|-----|------|
| AT-40 | 30 | 50 | 22 | 34 | 60 | 88 | 45 | 28 | 36 | F03 | 50 | F05 | M5X8 | M6X10 | 9 | 12 | 40 | 113 | 1/8" |
| AT-52 | 30 | 80 | 30 | 42,5 | 72,4 | 100,4 | 50,5 | 28 | 36 | F03 | 50 | F05 | M5X8 | M6X10 | 11 | 14 | 40 | 150 | 1/4" |
| AT-63 | 30 | 80 | 36 | 47 | 88,5 | 106,5 | 69,5 | 28 | 50 | F05 | 70 | F07 | M6X10 | M8X13 | 14 | 18 | 40 | 171 | 1/4" |
| AT-75 | 30 | 80 | 42,5 | 53 | 100 | 128 | 78 | 28 | 50 | F05 | 70 | F07 | M6X10 | M8X13 | 14 | 18 | 40 | 186 | 1/4" |
| AT-83 | 30 | 80 | 46,5 | 57 | 109,5 | 137,5 | 86 | 28 | 50 | F05 | 70 | F07 | M6X10 | M8X13 | 17 | 21 | 40 | 206 | 1/4" |
| AT-92 | 30 | 80 | 50 | 58 | 117 | 145 | 90 | 28 | 50 | F05 | 70 | F07 | M6X10 | M8X13 | 17 | 21 | 40 | 265 | 1/4" |
| AT-105 | 30 | 80 | 57,5 | 64 | 135 | 163 | 104,5 | 28 | 70 | F07 | 102 | F10 | M8X13 | M10X16 | 22 | 26 | 40 | 272 | 1/4" |
| AT-125 | 30 | 80 | 67,5 | 74,5 | 157 | 185 | 120,5 | 28 | 70 | F07 | 102 | F10 | M8X13 | M10X16 | 22 | 26 | 55 | 304 | 1/4" |
| AT-140 | 30 | 80 | 75,5 | 75,5 | 174 | 202 | 125 | 28 | 102 | F10 | 125 | F12 | M10X16 | M12X20 | 27 | 32 | 55 | 395 | 1/4" |
| AT-160 | 30 | 130 | 87 | 87 | 198 | 246 | 143 | 28 | 102 | F10 | 125 | F12 | M10X16 | M12X20 | 27 | 32 | 55 | 462 | 1/4" |
| AT-190 | 30 | 130 | 103 | 103 | 232 | 260 | 172 | 38 | 102 | F10 | 140 | F14 | M10X16 | M16X25 | 36 | 40 | 80 | 520 | 1/4" |

Our Export Power

İhracat Gücümüz

83 Ülke'ye ihracat

Klepsan Dünya piyasalarında da tanıtılmaya başlandığı 2007 itibari ile başlamış olduğu ihracat adımına aradan geçen 16 sene gibi bir zamanda ihracat yaptığı ülke sayısını 85 e çıkartarak dünya devletlerinden de hakettiği ilgiyi görmeye devam etmiştir.

Klepsan has continued to receive the attention it deserves from the world states by increasing the number of countries it exports to 85 in a period of 16 years since it started to be introduced in the world markets as of 2007.

16 Sene önce 2150 gibi İhracat Sayılarına ulaşan firmamız bu gün tam anlamıyla

6.714

▲ % 212.036

Yeni İhracat Ülkeleri

Kırgızistan, Cezair, Irak, Afganistan, Libya, Moritanya

4.564

Yeni İhracat sayısı ile dünya üzerindeki dengesini korumaya devam etmekte.

Neden Biz?

- 1 Çok yönlü ürün çeşitliliği Güven Kalite
- 2 Hızlı teslimat Sipariş Kapasitesi.
- 3 Talep edilen Kendini İspatlamış markamız.
- 4 %100 Tüm gücü kendine ait Kredi kullanmayan.

91%

Üretim Gamımızın %91 Tarafımızdan Son teknoloji makinalar ile yapılmaktadır.

88%

İhracat yaptığımız ölkere ikincil olarak ihracat yapma oranımız %87,6



Biz kimiz?

15.000 M2 Kapalı alanda ileri teknoloji makina parkuru'na sahip Klepsan 7,200 parça Sayısı 1100'ü aşkın ürün ile %100 Öz Sermayesiyle Güçlenen Klepsan Bu alanda Tek olmanın gururunu yaşamaktadır. Konusunda Uzman 250 yi Aşkın Personeli ile 4 Makine Mühendisi 2 Metalurji Mühendisi 1 Kimya mühendisi Olmak üzere geniş tecrübeli kadrosuyla siz değerli müşterimize hizmet vermekten kıvanç duymaktadır.

Who are we?

Klepsan, which has a high-tech machinery park in a closed area of 15,000 m2, has 7,200 parts and has grown with 100% Equity with more than 1100 products. Klepsan is proud of being the only one in this field. It is proud to serve you, our valued customers, with its experienced stat of more than 250 experts, including 4 Mechanical Engineers, 2 Metallurgical Engineers, and 1 Chemical Engineer



Yıllık Kapasite 30.000 Ton
Annual capacity

TON

20.000

CC57S

CC57S-CuZn39Pb2Al-C
EN-1982 DIN 50930-6

TON

10.000

MS 58

MS58 CuZn40Pb2
CW617N EN12164



İhracat / Export

91% of our production range is made by us with the latest technology machines.

Our export rate is 87.6%, secondary to the countries we export to

91%

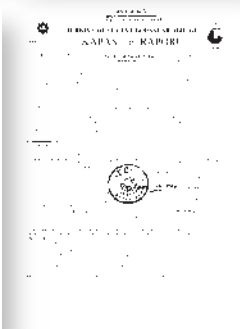
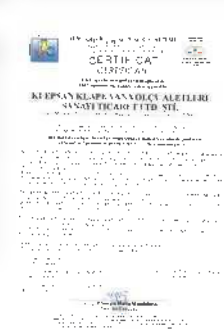
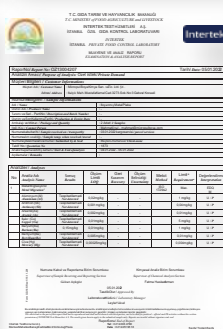
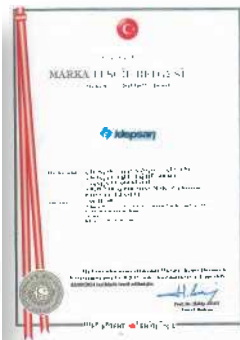
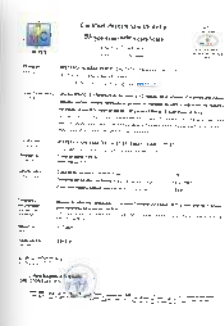
Üretim Gamımızın %91 Tarafımızdan Son teknoloji makinalar ile yapılmaktadır.

88%

İhracat yaptığımız ölkere ikincil olarak ihracat yapma oranımız %87,6

Wee Sell to The World

www.klepsan.com



1970'den Beri
Since 1970

www.klepsan.com